

## Vertical multistage centrifugal pumps

## Pompe centrifughe multistadio verticali

## ВЕРТИКАЛЬНЫЕ МНОГОСТУПЕНЧАТЫЕ ЦЕНТРОБЕЖНЫЕ НАСОСЫ

مضخات كهربائية نابذة عمودية متعددة الأطوار

CE

Ⓒ Operating instructions

① Libretto istruzione

Ⓒ Инструкция по эксплуатации

دفتر تعليمات التركيب والاستخدام

# VS



<b>I</b>	Questa apparecchiatura può essere utilizzata da bambini a partire dagli 8 anni , oltre che da persone con ridotte capacità fisiche, sensoriali o mentali, oppure da chi ha una mancanza di esperienza e conoscenza del prodotto, a condizione che siano supervisionati oppure istruiti sull'utilizzo sicuro del prodotto e che ne comprendano i pericoli derivanti. I bambini non devono giocare con l'apparecchiatura. La pulizia e la manutenzione del prodotto non deve essere effettuata da bambini senza supervisione.
<b>GB</b>	This appliance can be used by children aged from 8 years and above and persons with reduce physical, sensory or mental capabilities or lack of experience and knowledge if they have been given supervision or instruction concerning use the appliance in a safe way and understand the hazards involved. Children shall not play with the appliance. Cleaning and user maintenance shall not be made by children without supervision
<b>D</b>	Dieses Gerät kann von Kindern ab 8 und Personen mit eingeschränkten physischen, sensorischen und geistigen Fähigkeiten oder mangelhafter Erfahrung und geringem Wissen verwendet werden, sofern diese überwacht werden oder in den Gebrauch des Geräts eingeführt wurden und die damit verbundenen Gefahren verstanden haben. Kinder dürfen nicht mit dem Gerät spielen. Reinigung und Nutzerwartung darf von Kindern ohne Aufsicht nicht vorgenommen werden."
<b>F</b>	Cet appareil peut être utilisé par des enfants âgés de plus de 8 ans et par des personnes présentant des capacités physiques, sensorielles ou mentales réduites ou manquant d'expérience et de connaissances, si ceux-ci bénéficient d'une surveillance ou s'ils ont été informés sur l'usage de l'appareil dans des conditions de sécurité et ont compris les risques encourus. Les enfants ne doivent pas jouer avec l'appareil. Le nettoyage et l'entretien ne doivent pas être effectués par des enfants non surveillés."
<b>NL</b>	Dit toestel mag worden gebruikt door kinderen van 8 jaar en ouder en personen met beperkte lichamelijke, sensorische of geestelijke vermogens of die geen ervaring of kennis van het product hebben, mits ze gecontroleerd worden of over een veilig gebruik en de aanverwante gevaren zijn ingelicht. Laat kinderen niet met het toestel spelen. Kinderen mogen het toestel niet reinigen of onderhouden, tenzij ze worden gecontroleerd.
<b>E</b>	El presente aparato puede ser utilizado por niños que tengan más de 8 años de edad y por personas con capacidades mentales, sensoriales o físicas reducidas o por personas inexpertas o que no conozcan el aparato siempre que les hayan recibido la supervisión y las instrucciones relativas a su uso de un modo seguro e informado sobre los riesgos derivados de su empleo. Se prohíbe que los niños jueguen con el aparato. La limpieza y el mantenimiento del dispositivo son tareas que no deben ser realizadas por niños sin una adecuada supervisión."
<b>P</b>	Este aparelho pode ser utilizado por crianças a partir de 8 anos de idade e pessoas com capacidade físicas, mentais e/ou sensoriais reduzidas ou falta de experiência e conhecimento em caso que as mesmas sejam supervisionadas ou tenham recebido instruções relativas à utilização segura do aparelho e compreendido os riscos envolvidos. As crianças não devem brincar com o aparelho. As operações de limpeza e manutenção não devem ser efectuadas por crianças sem supervisão."
<b>DK</b>	Denne anordning kan bruges af børn fra 8 år og opefter og personer med nedsatte fysiske, sensoriske eller mentale evner eller mangel på erfaring og kendskab, hvis det sker under overvågning, eller de har modtaget instruktioner om sikker brug af anordningen og forstår farerne, som er involveret heri. Børn må ikke lege med anordningen. Rengøring og brugervedligeholdelse må ikke udføres af børn uden opsyn."
<b>S</b>	Barn som är 8 år eller äldre och personer med nedsatt fysisk, sensorisk eller mental förmåga eller som saknar lämplig erfarenhet och kunskap kan använda apparaten förutsatt att de övervakas eller har blivit instruerade kring hur man använder apparaten på ett säkert sätt och att de är medvetna om de risker som är förbundna med en användning av apparaten. Barn får inte leka med apparaten. Barn får endast utföra arbetsmoment gällande rengöring och underhåll under överinsyn.
<b>FIN</b>	Laitetta voivat käyttää yli 8-vuotiaat lapset sekä fyysisesti, henkisesti tai aistiensa suhteen toimintarajoitteiset henkilöt sekä kokemattomat ja vähäiset tiedot omaavat henkilöt, jos heitä on opastettu ja neuvottu käyttämään laitetta turvallisella tavalla ja he ymmärtävät käyttöön liittyvät vaarat. Lapset eivät saa leikkiä laitteella. Lapset eivät saa puhdistaa tai huoltaa laitetta ilman valvontaa.
<b>NO</b>	Dette apparatet kan brukes av barn i alderen fra 8 år og oppover, og av personer med reduserte fysiske, sansemessige eller mentale evner, eller mangel på erfaring og kunnskap om de fått tilsyn eller instruksjoner om bruk av apparatet på en sikker måte, og forstår farene involvert. Barn skal ikke leke med apparatet. Rengjøring og bruker vedlikehold skal ikke gjøres av barn uten tilsyn."
<b>GR</b>	Η συσκευή αυτή μπορεί να χρησιμοποιηθεί από παιδιά 8 ετών και άνω και από άτομα με μειωμένες σωματικές, αισθητικές ή διανοητικές ικανότητες καθώς και από άτομα που δεν διαθέτουν εμπειρία ή γνώσεις υπό την επίβλεψη ή την καθοδήγηση σχετικά με τη χρήση της συσκευής με ασφαλή τρόπο και εφόσον κατανοούν τους σχετικούς κινδύνους. Τα παιδιά δεν πρέπει να παίζουν με τη συσκευή. Ο καθαρισμός και η συντήρηση της συσκευής δεν πρέπει να πραγματοποιούνται από παιδιά χωρίς επίβλεψη.

TR	<p><i>Bu cihaz, cihazın kullanımı ve riskleri hakkında yeterli bilgi verildiği takdirde veya denetim altında 8 yaşından büyük çocuklar ve fiziksel veya zihinsel yetilerinde yetersizlik arz eden ya da deneyimsiz ve bilgisiz kişilerce kullanılabilir. Çocukların cihazla oynamasına izin verilmemelidir. Cihazın temizliği ve bakımı bir yetişkin denetimi olmaksızın çocuklar tarafından yapılmamalıdır.</i></p>
PL	<p><i>Urządzenie może być używane przez dzieci w wieku od 8 lat i powyżej oraz osoby o ograniczonej sprawności fizycznej, sensorycznej czy umysłowej lub nieposiadające odpowiedniego doświadczenia lub wiedzy, tylko pod nadzorem lub po przeszkoleniu w zakresie bezpiecznej obsługi urządzenia i pod warunkiem zrozumienia ewentualnych niebezpieczeństw związanych z użytkowaniem. Urządzeniem nie mogą bawić się dzieci. Dzieci bez nadzoru osoby dorosłej nie mogą przeprowadzać czyszczenia i konserwacji urządzenia.</i></p>
CZ	<p><i>Toto zařízení smí být používáno dětmi staršími 8 let a osobami se sníženými tělesnými, smyslovými či duševními schopnostmi nebo s nedostatečnými zkušenostmi a vědomostmi pouze v případech, kdy jej používají pod dozorem nebo byli poučeni o bezpečném použití zařízení a rizicích spojených s jeho použitím. Nedovoleně dětem hrát si se zařízením. Čištění a údržba nesmí být prováděny dětmi bez dozoru."</i></p>
H	<p><i>A készülék nem kezelhetik 8 évesnél fiatalabb gyerekek, csökkent fizikai, érzékelési vagy mentális képességekkel rendelkező vagy tapasztalattal és megfelelő szakképzettséggel nem rendelkező személyek, kivéve, ha felügyelet alatt állnak vagy képesek a készülék biztonságos módon hasznáirni és tisztában vannak a magában foglalt veszélyekkel. Gyerekek ne játszanak a készülékkel. A tisztítást és a karbantartást gyerekek csak felügyelet mellett végezhetik."</i></p>
RUS	<p><i>Этот прибор может использоваться детьми в возрасте старше 8 лет и лицами с ограниченными физическими, сенсорными или умственными способностями или с недостатком опыта и знаний, только под контролем ответственного лица или инструктирования в отношении безопасного использования прибора и потенциальных рисков. Дети не должны играть с прибором. Детям не разрешается выполнять чистку и уход за прибором без присмотра старших. "</i></p>
LT	<p><i>Šį prietaisą gali naudoti vyresni nei 8 m. vaikai ir asmenys turintys fizinę, jutimą ar protinę negalią, net jei jie neturi patirties ir žinių. Jų negalima palikti be priežiūros ir juos reikia išmokyti, kaip saugiai naudotis prietaisu ir atkreipti dėmesį į galimus pavojus. Vaikams negalima leisti žaisti su prietaisu. Vaikams negalima valyti arba remontuoti prietaiso be priežiūros.</i></p>
EE	<p><i>Lapsed vanusega üle 8 aasta ja isikud, kellel on väike füüsiline, meeleline või vaimne puue või kellel puuduvad vastavad kogemused ja teadmised, võivad seadet kasutada üksnes järelevalve all või siis, kui neid on instrueeritud seadme ohutust kasutamisest ja nad on teadlikud seadmega kaasnevatest ohtudest. Lastel on keelatud seadmega mängida. Lapsed tohivad seadet puhastada ja hooldada üksnes täiskasvanute järelevalve all.</i></p>
HR	<p><i>Ovaj uređaj mogu koristiti djeca u dobi od 8 i više godina i osobe sa smanjenim fizičkim, osjetilnim ili mentalnim sposobnostima ili osobe koje nemaju dovoljno iskustva i znanja ako ih se nadzire ili uputi o sigurnoj uporabi uređaja te ako razumiju povezane opasnosti. Djeca se ne smiju igrati s uređajem. Čišćenje i održavanje uređaja ne smiju obavljati djeca bez nadzora.</i></p>
RO	<p><i>Dispozitivul poate fi folosit de copii mai mari de 8 ani, de persoane cu capacități fizice, senzoriale sau mentale reduse sau de persoane fără experiență cu condiția ca aceștea să fie supravegheate sau instruite în prealabil asupra folosirii în siguranță a dispozitivului și a pericolelor la care se expun. Copiii nu au voie să se joace cu dispozitivul. Curățarea și operațiunile de întreținere nu trebuie executate de către copii nesupravegheați.</i></p>
SLO	<p><i>Napravo lahko uporabljajo otroci nad 8. letom starosti, osebe z omejenimi fizičnimi, čutnimi ali mentalnimi sposobnostmi ali s pomanjkljivimi izkušnjami in znanjem, če so pod nadzorom ali če so jim bila dana navodila za varno uporabo naprave in so seznanjeni s tveganjem, vezanim na njeno uporabo. Otroci se ne smejo igrati z napravo. Otroci ne smejo izvajati čistilnih in vzdrževalnih posegov brez nadzora.</i></p>
	<p><i>من الممكن أن يستخدم هذا الجهاز الأطفال الذين تفوق أعمارهم 8 سنوات والأشخاص ذوي الاحتياجات البدنية أو الحسية أو العقلية، أو ذوي الخبرة والمعرفة المحدودة وذلك إذا تم الإشراف عليهم أو تعليمهم كيفية استخدام الجهاز بطريقة آمنة وفهم المخاطر الناجمة عن ذلك. لا يجب أن يلهو الأطفال بالجهاز. لا ينبغي قيام الأطفال بتنظيف وصيانة الجهاز دون إشراف.</i></p>



## AVVERTIMENTI PER LA SICUREZZA DELLE PERSONE E DELLE COSE

Di seguito trovate il significato dei simboli utilizzati nel presente manuale

	<b>PERICOLO</b> Rischio di danni alle persone, e alle cose, se non osservate quanto prescritto
	<b>SCOSSE ELETTRICHE</b> Rischio di scosse elettriche se non osservate quanto prescritto
<b>ATTENZIONE</b>	<b>AVVERTENZA</b> Rischio di danni alle cose (pompa, impianto, quadro,...) o all'ambiente se non osservate quanto prescritto
	Leggete attentamente il manuale prima di procedere

Informazioni per ...

il trasportatore  
l'installatore  
l'utilizzatore  
il manutentore  
il riparatore

Informazioni specifiche per chi trasporta, movimenta, immagazzina il prodotto  
Informazioni specifiche per chi procede all'installazione del prodotto nell'impianto (per la parte idraulica e/o elettrica)  
Informazioni specifiche per chi usa il prodotto  
Informazioni specifiche per chi cura la manutenzione del prodotto  
Informazioni specifiche per chi ripara il prodotto

<b>1</b>	<b>Generalità</b>	<b>Pag</b>	<b>3</b>
2	Descrizione del prodotto	Pag	3
<b>3</b>	<b>Impieghi</b>	<b>Pag</b>	<b>3</b>
4	Trasporto e immagazzinamento	Pag	5
<b>5</b>	<b>Installazione</b>	<b>Pag</b>	<b>5</b>
6	Messa in funzione	Pag	6
<b>7</b>	<b>Manutenzione, assistenza, ricambi</b>	<b>Pag</b>	<b>7</b>
8	Ricerca guasti	Pag	8
<b>9</b>	<b>Dismissione</b>	<b>Pag</b>	<b>8</b>
11	Tabelle e disegni	Pag	15
<b>12</b>	<b>Dichiarazione di conformità (elettropompa) e di incorporazione (pompa)</b>	<b>Pag</b>	<b>22</b>

## GB

### WARNINGS FOR THE SAFETY OF PEOPLE AND PROPERTY

Meaning of the symbols used in this manual

	<b>DANGER</b> Failure to observe this warning may cause personal injury and/or damage to property
	<b>ELECTRIC SHOCK</b> Failure to observe this warning may result in electric shock
<b>WARNING</b>	<b>WARNING</b> Failure to observe this warning may cause damage to the pump, system, panel or environment
	Read the manual carefully before proceeding

Information for...

carriers  
installers  
users  
maintenance personnel  
repair personnel



Specific information for carriers, handlers and warehouse personnel  
Specific information for personnel in charge of installing the product in the system (plumbing and/or electrical aspects)  
Specific information for users of the product ...  
Specific information for personnel in charge of maintenance  
Specific information for repair personnel

<b>1</b>	<b>Overview</b>	<b>Pag</b>	<b>9</b>
2	Product Description	Pag	9
<b>3</b>	<b>Applications</b>	<b>Pag</b>	<b>9</b>
4	Transportation and Storage	Pag	11
<b>5</b>	<b>Installation</b>	<b>Pag</b>	<b>11</b>
6	Start-up	Pag	12
<b>7</b>	<b>Maintenance, Service, Spare Parts</b>	<b>Pag</b>	<b>13</b>
8	Troubleshooting	Pag	14
<b>9</b>	<b>Disposal</b>	<b>Pag</b>	<b>14</b>
11	Tables and Drawings	Pag	15
<b>12</b>	<b>Declaration of Conformity (Electric Pump)</b>	<b>Pag</b>	<b>22</b>



## 1. Generalità

Col presente manuale intendiamo fornire le informazioni indispensabili per l'installazione, l'uso e la manutenzione delle pompe. Quanto contenuto nel presente manuale si riferisce al prodotto di serie come presentato nella documentazione commerciale. Eventuali versioni speciali possono essere fornite con fogli istruzioni supplementari. Riferitevi alla documentazione contrattuale di vendita per le varianti e le caratteristiche delle versioni speciali. Precipitate sempre l'esatto tipo di pompa e il codice qualora dobbiate richiedere informazioni tecniche o particolari di ricambio al nostro Servizio di Vendita ed Assistenza. Per istruzioni, situazioni ed eventi non contemplati dal presente manuale né dalla documentazione di vendita contattate il nostro Servizio Assistenza più vicino.

	Leggete questo manuale prima di installare ed usare il prodotto.
	Un uso improprio può causare condizioni di pericolo con danni alle persone e alle cose nonché determinare la perdita della garanzia

## 2. Descrizione del prodotto

**Informazioni per l'installatore e l'utilizzatore**

La gamma VS comprende pompe multistadio ad asse verticali, non autoadescanti, accoppiate a motori elettrici normalizzati. Le serie VS hanno le parti metalliche in contatto con l'acqua in acciaio inossidabile.

## 3. Impieghi


**Informazioni per l'installatore e l'utilizzatore**

Queste pompe sono idonee ad essere usate in impianti di distribuzione idrica civile e industriale, irrigazione (agricoltura, impianti sportivi), trattamento acque, alimentazione caldaie, lavaggi, raffreddamento – condizionamento – refrigerazione, antincendio.

### 3.1 Limiti d'impiego

#### 3.1.1 Liquidi pompati, temperature

Potete usare questa pompa per pompare acqua fredda, acqua calda, acqua con glicole (massimo 25% in volume).

	Non usate questa pompa per pompare liquidi infiammabili e/o esplosivi.
<b>ATTENZIONE</b>	Non usate questa pompa per pompare liquidi contenenti abrasivi, sostanze solide e fibrose.

Per esigenze particolari contattate il nostro Servizio di Vendita ed Assistenza.

Temperatura del liquido	Minima	Massima
-per uso domestico e similare	0 °C	+ 110 °C

#### 3.1.2 Aspirazione

Nel caso di aspirazione soprabbattente (pressione negativa in entrata) assicuratevi che la somma delle perdite di carico nella tubazione di aspirazione con il dislivello tra l'acqua e la bocca della pompa non sia superiore alla capacità di aspirazione della pompa poiché questo può causare la comparsa del fenomeno della cavitazione.

<b>ATTENZIONE</b>	Non usate la pompa in cavitazione poiché potrebbero danneggiarsi i componenti interni.
-------------------	--

<b>ATTENZIONE</b>	Verificate che la somma della pressione in entrata (acquedotto, serbatoio a gravità) con la pressione massima fornita dalla pompa non superi il valore della pressione massima di lavoro consentita (pressione nominale PN) della pompa medesima.
-------------------	---

<b>ATTENZIONE</b>	Se pompate acqua calda dovete garantire una pressione minima all'aspirazione per evitare la formazione di vapore.
-------------------	---

#### 3.1.3 Portata minima nominale

Per evitare un anomalo surriscaldamento delle parti interne della pompa assicuratevi che sia sempre garantito un minimo flusso d'acqua con la pompa in funzione.

<b>ATTENZIONE</b>	Non fate funzionare la pompa con la valvola di intercettazione chiusa sul lato di mandata per un tempo superiore ad alcuni secondi.
-------------------	---

### 3.1.5 Numero di avviamenti orari

Nel caso di pompe con motori forniti da Speroni i numeri massimi di cicli di lavoro (avviamento e fermata) in un'ora sono i seguenti :

<b>kW</b>	0,25	0,37	0,55	0,75	1,1	1,5	2,2	3	4	5,5	7,5	11	15	18,5	22	30	37	45
<b>n</b>	60							40			30		24		16		8	

#### ATTENZIONE

Se usate un motore diverso da quello previsto di serie dalla Speroni controllate nella relativa documentazione il numero massimo di cicli ammessi

### 3.1.6 Luogo d'installazione

#### ATTENZIONE

Proteggete la pompa dalle intemperie (pioggia, vento,...) e dal gelo. Garantite una sufficiente ventilazione per consentire il raffreddamento del motore.

Temperatura ambiente da +0°C a +40°C.  
Umidità relativa ambiente non superiore al 50% a +40°C.

#### ATTENZIONE

Per temperature superiori ai +40°C e per installazioni in luoghi posti ad altitudini superiori ai 1000 metri sul livello del mare si rende necessario ridurre la potenza erogabile del motore per garantirne un corretto raffreddamento e talvolta sostituirlo con uno di potenza maggiore.  
In caso di dubbio contattate il nostro Servizio di Vendita ed Assistenza.  
Se prevedete elevati valori di umidità relativa dell'aria contattate il nostro Servizio di Vendita ed Assistenza.



Non usate la pompa in ambienti ove potrebbero essere presenti gas o polveri infiammabili / esplosive o chimicamente aggressive.

Garantite sufficiente illuminazione e spazio attorno alla pompa nonché facile accessibilità per consentire le operazioni di installazione e manutenzione. Assicuratevi che eventuali perdite di liquido od altri eventi non possano allagare il luogo dell'installazione sommergendo la pompa.

### 3.1.7 Requisiti della fornitura elettrica

#### ATTENZIONE

Controllate che le tensioni e frequenze siano adatte alle caratteristiche del motore elettrico. Potete trovare i riferimenti sulle targhe dati dei motori.

Generalmente i motori possono funzionare con una tensione di alimentazione avente una tolleranza di variazione compresa tra i seguenti valori:

f Hz	FASE	UN V	FASE	± %
50	1	230	1	6
50	3	230/400	3	6
50	3	400/690	3	6

F Hz	UN V	± %
60	230	6
60	230/400	6
60	400/690	6

### 3.1.8 Livello di emissione sonora

La pompa installata correttamente ed utilizzata nel campo di impiego indicato nella targa dati e nella documentazione tecnico-commerciale ha livelli di rumorosità come indicato nella sezione 11.3.

### 3.1.9 Usi particolari

#### ATTENZIONE

Contattate il nostro Servizio di Vendita ed Assistenza se :  
-dovete pompare un liquido con densità e/o viscosità superiore a quella dell'acqua (come la miscela acqua e glicole) poiché potrebbe rendersi necessario installare un motore di potenza superiore  
-dovete pompare dell'acqua trattata chimicamente (addolcita, deionizzata, demineralizzata, ...)  
e per qualsiasi altra situazione diversa da quelle descritte per la natura del liquido e/o dell'installazione.

### 3.1.10 Usi impropri



Se usate la pompa in modo non corretto potete creare situazioni di pericolo nonché danni alle persone e alle cose. Alcuni esempi di usi non corretti :  
-pompare liquidi non compatibili con i materiali della pompa  
-pompare liquidi pericolosi (tossici, esplosivi, corrosivi)  
-pompare liquidi alimentari (vino, latte,.....)  
-installare la pompa in un luogo con rischio di atmosfere esplosive  
-installare la pompa in un luogo ove sia presente una temperatura dell'aria molto alta e/o scarsa ventilazione  
-installare la pompa all'esterno senza alcuna protezione contro la pioggia e il gelo

### 3.2 Garanzia

Fate riferimento alla documentazione contrattuale di vendita per qualsiasi informazione.

## 4. Trasporto e immagazzinamento

Informazioni per il trasportatore

### 4.1 Trasporto e movimentazione del prodotto imballato

Le pompe vengono fornite in imballi di legno con dimensioni e forme diverse.

#### ATTENZIONE

Imballi di legno prevedono il trasporto e la movimentazione in posizione orizzontale. Proteggete il prodotto dall'umidità, da fonti di calore e da possibili danni meccanici (urti, cadute, ...). Non ponete pesi sopra gli imballi.



Sollevate e movimentate il prodotto con cura utilizzando idonei apparecchi di sollevamento. Rispettate le norme di antinfortunistica.

Quando ricevete la pompa controllate che esternamente l'imballo non presenti danni evidenti. Se il prodotto presenta dei danni informate il nostro rivenditore entro 8 giorni dalla consegna.

Temperatura ambiente da -5°C a +40°C.

Per il sollevamento e la movimentazione il prodotto deve essere imbracato in modo sicuro. Potete usare i golfari presenti in alcuni modelli di pompe.

### 4.2 Imballo di legno – trasporto in posizione orizzontale

Aprite il coperchio facendo attenzione ai chiodi o alle reggette. Estraiete la pompa e controllate che non presenti danni evidenti subito durante il trasporto e immagazzinamento.

#### 4.2.1 Smaltimento dell'imballo

Se non potete riutilizzare l'imballo per altri usi, procedete al suo smaltimento secondo le leggi locali vigenti sulla raccolta differenziata dei rifiuti.

## 5. Installazione

informazioni per l'installatore



Le operazioni d'installazione devono essere eseguite esclusivamente da personale esperto e qualificato. Usate le idonee attrezzature e protezioni. Rispettate le norme di antinfortunistica.

Leggete attentamente i limiti relativi all'installazione indicati nella sezione 3.1.6 Fate sempre riferimento ai regolamenti, leggi, norme locali e/o nazionali vigenti per quanto riguarda la scelta del luogo dell'installazione e gli allacciamenti idraulico ed elettrico.

#### 5.1.1 Posizione

Controllate che non ci siano ostacoli che impediscono il normale flusso dell'aria di raffreddamento movimentata dalla ventola del motore. Garantite uno spazio sufficiente attorno alla pompa per la sua manutenzione. Se possibile posizionate la pompa leggermente più in alto del pavimento.

#### 5.1.2 Ancoraggio

Ancorate saldamente la pompa mediante appositi bulloni ad una fondazione in calcestruzzo o ad una equivalente struttura metallica (mensola o piattaforma). Se la pompa è di grandi dimensioni e deve essere installata in prossimità di locali abitati, è consigliabile prevedere idonei supporti antivibranti per impedire la trasmissione delle vibrazioni tra la pompa e la struttura in cemento armato.

#### 5.1.3 Scelta delle tubazioni di aspirazione e mandata



Utilizzate tubazioni adeguate alla massima pressione d'esercizio della pompa.

Nel caso di circuito aperto, verificate che la tubazione di aspirazione abbia un diametro adeguato alla situazione di installazione e comunque non inferiore al diametro della bocca di aspirazione. Prestate attenzione a quanto illustrato nella sezione 3.1.3

#### 5.1.4 Scelta della valvola di fondo

Installate una valvola di fondo all'estremità della tubazione aspirante quando il livello del liquido da aspirare è più basso della pompa. Prestate attenzione a quanto illustrato nella sezione 3.1.3.

#### 5.1.5 Scelta del quadro elettrico di comando

I motori devono essere adeguatamente protetti contro il sovraccarico ed il cortocircuito.

#### ATTENZIONE

Verificate il corretto abbinamento dei dati elettrici tra il quadro e la pompa. Un abbinamento improprio può causare inconvenienti e non garantire la protezione del motore elettrico.

#### ATTENZIONE

Dovete evitare che la pompa possa funzionare senza la presenza d'acqua al suo interno. Controllate che il quadro elettrico disponga di un sistema di protezione contro la marcia a secco a cui collegare un pressostato o un galleggiante o le sonde od altro idoneo dispositivo.

Se usate relè termici consigliamo quelli sensibili alla mancanza di fase.

## 6. Messa in funzione

**informazioni per l'installatore**

### 6.1 Allacciamento idraulico



I collegamenti idraulici devono essere eseguiti esclusivamente da un installatore qualificato nel rispetto delle norme vigenti. In caso di collegamento all'acquedotto rispettate le disposizioni locali vigenti emanate dagli enti responsabili (Comune, società erogatrice,.....). In molti casi richiedono la presenza di dispositivi antiriflusso come un disconnettore oppure una valvola di ritegno oppure una vasca di disconnessione.

La tubazione di aspirazione deve essere assolutamente ermetica. Se la pompa deve essere installata in prossimità di locali abitati, è consigliabile prevedere idonei tubi o giunti flessibili per impedire la trasmissione delle vibrazioni tra la pompa e le tubazioni. Installate valvole di intercettazione sul lato aspirazione e mandata per evitare di dover svuotare l'impianto in caso di manutenzione, riparazione o sostituzione della pompa. Ove necessario prevedete un circuito di by-pass per impedire il surriscaldamento dell'acqua all'interno della pompa. Prestate attenzione a quanto illustrato nella sezione 3.1.3.

### 6.2 Allacciamento elettrico



I collegamenti elettrici devono essere eseguiti esclusivamente da un installatore qualificato nel rispetto delle norme vigenti.

#### ATTENZIONE

Controllate che le tensioni e frequenze siano adatte alle caratteristiche del motore elettrico. Potete trovare i riferimenti sulle targhe dati dei motori. Assicurate idonea protezione generale dal cortocircuito sulla linea elettrica.



Controllate che tutti i collegamenti (anche quelli liberi da potenziale) siano privi di tensione prima di eseguire lavori. Dovete prevedere nella linea d'alimentazione, salvo disposizioni diverse delle norme locali vigenti:

- un dispositivo di protezione dal cortocircuito
- un dispositivo differenziale ad alta sensibilità (30mA) quale protezione supplementare dalle scosse elettriche in caso di inefficiente messa a terra.
- un dispositivo di sconnessione dalla rete con distanza di apertura dei contatti di almeno 3 millimetri. Eseguite la messa a terra dell'impianto in conformità alle norme vigenti. Collegare per primo il conduttore di protezione esterno al morsetto PE avendo cura di lasciarlo più lungo dei conduttori di fase. La scelta dei conduttori (sezione, materiale del rivestimento,...) deve essere fatta considerando le condizioni operative reali. Proteggete i conduttori elettrici dagli eccessi di temperatura e da possibili vibrazioni o urti.

### 6.2.1 Protezione dal sovraccarico

#### ATTENZIONE

Dovete prevedere la protezione da sovraccarico (relè termico o salvamotore)

Regolate il relè termico o il salvamotore sul valore della corrente nominale della pompa o della corrente d'esercizio nel caso in cui il motore non sia utilizzato a pieno carico. In caso d'avviamento stella/triangolo regolate il relè termico su un valore pari al 58% della corrente nominale o della corrente d'esercizio.

### 6.2.2 Protezione contro la marcia a secco

#### ATTENZIONE

Dovete evitare che la pompa possa funzionare senza la presenza d'acqua al suo interno. Controllate che il quadro elettrico disponga di un sistema di protezione contro la marcia a secco a cui collegare un pressostato o un galleggiante o le sonde od altro idoneo dispositivo.

Se la pompa aspira acqua dall'acquedotto potete installare un pressostato sul lato aspirazione per la disattivazione della pompa in caso di bassa pressione nell'acquedotto (fate sempre riferimento alla vigenti disposizioni locali). Se la pompa aspira acqua da un serbatoio di prima raccolta o vasca potete installare un galleggiante oppure delle sonde per la disattivazione della pompa in caso di basso livello d'acqua.

### 6.3 Adescamento

#### ATTENZIONE

Riempite d'acqua la pompa e la tubazione d'aspirazione prima dell'avviamento. Il funzionamento a secco può danneggiare la pompa

#### 6.3.1 Prelievo da un livello più alto della pompa o da acquedotto (sottobattente)

Chiudete la valvola di intercettazione posta a valle della pompa.  
Svitare lo spillo del tappo di carico-sfiato e aprite la valvola di intercettazione a monte fino a che l'acqua fuoriesce dal tappo di carico-sfiato. Avvitare lo spillo del tappo fino a fine corsa senza forzare.

#### 6.3.2 Prelievo da un livello più basso della pompa (soprabattente)

Aprite la valvola di intercettazione posta a monte della pompa e chiudete la valvola di intercettazione posta a valle.  
Svitare lo spillo del tappo di scarico fino a fine corsa senza forzare. Togliete il tappo di carico-sfiato e riempite la pompa.  
Rimettete il tappo di carico-sfiato e avvitate lo spillo del tappo di scarico fino a fine corsa senza forzare.

### 6.4 Controllo del senso di rotazione dei motori trifase

Dopo aver eseguito l'allacciamento elettrico (sezione 6.2) e l'adescamento (sezione 6.3) mantenete chiusa la valvola di intercettazione posta a valle della pompa. Avviate la pompa e controllate il senso di rotazione attraverso la protezione del giunto o attraverso il copriventola del motore riferimenti del corretto senso di rotazione sono costituiti da alcune frecce poste sulla lanterna, sul giunto e/o sul copriventola del motore. Se il senso di rotazione non è corretto fermate la pompa, disinserite l'alimentazione elettrica ed invertite la posizione di due fili nella morsettiera del motore o nel quadro elettrico di comando.

### 6.5 Funzionamento

Avviate la pompa mantenendo chiusa la valvola di intercettazione posta a valle della pompa. Aprite gradualmente la valvola di intercettazione. Il funzionamento deve risultare regolare e silenzioso. Se necessario rifate l'adescamento della pompa. Controllate la corrente assorbita dal motore e se necessario regolate la taratura del relè termico.

#### ATTENZIONE

Se dopo l'installazione in un ambiente ove potrebbe formarsi del gelo la pompa resta inutilizzata, dovete svuotarla usando gli appositi tappi di scarico. Questo non è necessario se nell'acqua è stato aggiunto un idoneo antigelo.



Fate attenzione che il liquido scaricato non possa arrecare danni a cose o persone.

## 7. Manutenzione, assistenza e ricambi

Informazioni per il manutentore

### ATTENZIONE

Prima di qualsiasi operazione di manutenzione sulla POMPA controllate che non vi sia tensione al motore.



Interventi di manutenzione devono essere eseguiti solo da personale esperto e qualificato. Usate le idonee attrezzature e protezioni. Rispettate le norme di antinfortunistica. Se dovete svuotare la pompa fate attenzione che il liquido scaricato non possa arrecare danni a cose o persone.

#### 7.1 Manutenzione ordinaria

La pompa non richiede nessuna operazione di manutenzione ordinaria programmata. In linea generale consigliamo di eseguire i sege o persone. essi ad intervalli più o meno lunghi in funzione delle condizioni di funzionamento : perdite di liquido pompato, pressione erogata, avviamenti orari, rumorosità, intervento delle protezioni elettriche (relè, fusibili,...).

Nel caso l'utilizzatore desideri approntare un piano di manutenzione programmata, deve tenere presente che le scadenze dipendono dal tipo di liquido pompato e dalle condizioni di utilizzo.

#### 7.2 Manutenzione straordinaria

Può essere necessaria la manutenzione straordinaria per la pulizia delle parti idrauliche o sostituzione della tenuta meccanica di altre parti usurate.

#### 7.3 Sostituzione della tenuta meccanica per le pompe serie VS

Contattate il nostro Servizio di Vendita ed Assistenza.

#### 7.4 Assistenza

Per qualsiasi richiesta fate riferimento al nostro Servizio di Vendita ed Assistenza.

#### 7.5 Ricambi

### ATTENZIONE

Precisate sempre l'esatto tipo di pompa e il codice se dovete chiedere informazioni tecniche o particolari di ricambio al nostro Servizio di Vendita ed Assistenza.



Usate solo ricambi originali per la sostituzione di eventuali componenti. L'uso di parti di ricambio non adatte può provocare funzionamenti anomali e pericoli per le persone e le cose.

La Speroni SpA è depositaria della documentazione del fascicolo tecnico relativo a tutti gli aspetti normativi applicati sui prodotti.

## 8. Ricerca guasti

**Informazioni per l'utilizzatore e il manutentore**

INCONVENIENTE	PROBABILE CAUSA	POSSIBILI RIMEDI
La pompa non si avvia. L'interruttore generale è inserito	Mancanza di alimentazione elettrica	Ripristinate l'alimentazione
	Intervento della protezione termica incorporata nella pompa (se presente)	Attendete che il motore della pompa si raffreddi
	Intervento del relè termico o salvamotore posto nel quadro elettrico di comando	Ripristinate la protezione termica
	Fusibili di protezione pompa o dei circuiti ausiliari bruciati	Sostituite i fusibili
Pompa si avvia ma subito interviene la protezione termica oppure bruciano i fusibili	Intervento del dispositivo di protezione contro la marcia a secco	Controllate il livello dell'acqua nella vasca o la pressione dall'acquedotto. Se tutto fosse regolare controllate il dispositivo di protezione e i relativi cavi di collegamento
	Cavo di alimentazione danneggiato	Controllate e eventualmente sostituite i componenti
	Motore elettrico in cortocircuito	
	Protezione termica o fusibili non adeguati alla corrente del motore	Verificate le condizioni di lavoro della pompa e ripristinate la protezione
Pompa si avvia ma dopo un breve tempo interviene la protezione termica oppure bruciano i fusibili	Sovraccarico del motore	Verificate le condizioni di lavoro della pompa e ripristinate la protezione
	Mancanza di una fase dell'alimentazione elettrica	Controllate l'alimentazione
	Tensione di alimentazione non compresa nei limiti del motore	Verificate le condizioni di lavoro della pompa
Pompa si avvia ma dopo un tempo più o meno lungo interviene la protezione termica	Il quadro elettrico è collocato in una zona troppo calda o esposto direttamente ai raggi solari	Proteggete il quadro dalle fonti di calore e dal sole
	Presenza di corpi estranei all'interno della pompa che bloccano le giranti	Smontate e pulite la pompa
	La pompa eroga una portata maggiore del limite indicato sulla targhetta dati	Chiudete parzialmente la valvola di intercettazione posta a valle fino a che la portata erogata rientri nei limiti previsti
	La pompa è sovraccaricata poiché aspira un liquido denso e viscoso	Verificate l'effettiva potenza necessaria in base alle caratteristiche del liquido pompato e sostituite il motore
Pompa si avvia ma non fornisce le prestazioni richieste	Cuscinetti del motore usurati	Sostituite i cuscinetti oppure il motore
	Senso di rotazione errato (versione Trifase)	Controllate il senso di rotazione e se necessario scambiate due fasi nel motore o nel quadro elettrico
	Pompa non adescata per mancato riempimento	Ripetete la procedura di adescamento e controllate che non vi siano perdite dalla tenuta meccanica
	Pompa non adescata per difettosa tenuta della tubazione d'aspirazione o della valvola di fondo	Controllate la perfetta tenuta della tubazione di aspirazione, della valvola di fondo e che non vi siano perdite dalla tenuta meccanica
	Aria nelle tubazioni o nella pompa	Sfiatate l'aria
	Dislivello tra pompa e acqua o perdite di carico in aspirazione troppo elevate	Verificate le condizioni di lavoro della pompa. Se necessario diminuite il dislivello e/o aumentate il diametro della tubazione di aspirazione
	Tubazioni o pompa ostruite	Smontate e pulite.
	Valvole bloccate in posizione chiusa o parzialmente chiusa	Smontate e pulite, se necessario sostituite la valvola.
Interviene la protezione generale dell'impianto	Corto circuito	Controllate l'impianto elettrico
Interviene la protezione magnetotermica differenziale dell'impianto	Dispersione a terra	Controllate l'isolamento dei componenti dell'impianto elettrico
La pompa gira in senso contrario quando viene fermata	Perdite dalla tubazione d'aspirazione	Controllate per localizzare le perdite. Riparate o sostituite i componenti.
	Perdite dalla valvola di fondo o di ritagno	Controllate per localizzare le perdite. Riparate o sostituite i componenti.
	Aria nella tubazione d'aspirazione	Sfiatate l'aria
La pompa si avvia troppo frequentemente	Perdite dalla valvola di fondo/ritegno o nell'impianto	Controllate per localizzare le perdite. Riparate o sostituite i componenti.
	Eventuale autoclave con la membrana rotta o privo della precarica d'aria	Vedere le apposite istruzioni nel manuale dell'autoclave
La pompa vibra ed ha un funzionamento rumoroso	La pompa lavora in cavitazione	Riducete la portata richiesta chiudendo parzialmente la valvola di intercettazione a valle della pompa. Se il problema persiste verificate le condizioni di lavoro della pompa (dislivelli, perdite di carico, temperatura del liquido,...)
	Cuscinetti del motore usurati	Sostituite i cuscinetti oppure il motore
	Presenza di corpi estranei all'interno della pompa tra le giranti ed i diffusori	Smontate e pulite la pompa

## 9. Dismissione



**Informazioni per l'utilizzatore e il manutentore**



Rispettate le leggi e norme locali vigenti per lo smaltimento differenziato dei rifiuti.

## 1. Overview

The purpose of this manual is to provide the necessary information for proper installation, operation and maintenance of the pumps/electric pumps. The instructions and warnings provided below concern the standard version, as described in the sale documents. Special versions may be supplied with supplementary instructions leaflets. Please refer to the sale contract for any modifications or special version characteristics. Always specify the exact pump/electric pump type and identification code when requesting technical information or spare parts from our Sales and Service department. For instructions, situations or events not considered in this manual or in the sale documents, please contact our Service Center nearest you.

	Read this manual before installing and using the product.
	Improper use may cause personal injury and damage to property, and lead to the forfeiture of the warranty coverage.

## 2. Product Description

### Information for installers and users

The VS range features vertical multistage non-self priming pumps which can be coupled to standard electric motors. In the VS series, all the metal parts that are in contact with the water are made of stainless steel.

## 3. Applications


### Information for installers and users

These pumps are suitable for civil and industrial water distribution systems, irrigation (agriculture, sporting facilities), water treatment, boiler feed, parts washing, cooling - air conditioning - refrigeration and firefighting applications.

### 3.1 Working Limits

#### 3.1.1 Pumped Liquids, Pressures, Temperatures

This pump can be used to pump cold water, hot water, water with glycol (25% maximum volume). The rating plate provides information regarding the gasket and mechanical seal materials

	Do not use this electric pump to handle flammable and/or explosive liquids.
<b>WARNING</b>	Do not use this pump to handle liquids containing abrasive, solid or fibrous substances.

For special requirements, please contact our Sales and Service Department.

Liquid temperature	Minimum	Maximum
- for household and similar purposes	0 °C	+ 110 °C

#### 3.1.2 Suction

In case of negative suction head (negative pressure on suction side) make sure that the flow resistance in the suction pipe added to the suction lift (height difference between the water source and the pump suction port) does not exceed the pump's suction capacity, as this could cause cavitation.

<b>WARNING</b>	Do not use the pump if cavitation occurs, as its internal components could be damaged.
----------------	--

<b>WARNING</b>	Make sure that the sum of the pressure on the suction side (water system, gravity tank) and the maximum pressure delivered by the pump does not exceed the maximum working pressure allowed (nominal pressure PN) for the pump.
----------------	---

<b>WARNING</b>	If you pump hot water, you must guarantee a minimum pressure on the suction side to prevent the generation of stems
----------------	---

#### 3.1.3 Minimum nominal flow rate

To prevent overheating of the internal pump components, make sure that a minimum water flow is always guaranteed when the pump is running.

<b>WARNING</b>	Do not run the pump with the on-off valve shut on the delivery side for longer than a few seconds
----------------	---

### 3.1.5 Number of starts per hour

For electric pumps coupled to motors supplied by Speroni, the maximum number of work cycles (starts and stops) in one hour are as follows:

kw	0,25	0,37	0,55	0,75	1,1	1,5	2,2	3	4	5,5	7,5	11	15	18,5	22	30	37	45
n	60				40				30			24		16		8		

**WARNING** If you use a different motor from the standard one supplied by Speroni, check the relevant instructions to find out the maximum number of work cycles allowed.

### 3.1.6 Installation Site

**WARNING** Protect the electric pump from the weather (rain, wind,...) and freezing temperatures. Provide adequate ventilation for motor cooling purposes.

Ambient temperature +0°C to +40°C.

Relative ambient humidity must not exceed 50% at +40°C.

**WARNING** For temperatures above +40°C and for installation sites located at elevations of over 1000 meters above sea level, the motor must be derated (the power it delivers must be decreased) to guarantee its proper cooling. The motor may have to be replaced with a more powerful one. When in doubt, please contact our Sales and Service Department. If the relative air humidity conditions are high, please contact our Sales and Service Department.



Do not use the electric pump in environments that may contain flammable/explosive or chemically aggressive gases or powders.

Provide adequate lighting and clearance around the electric pump. Make sure it is easily accessible for installation and maintenance operations. Make sure that any fluid leaks or other events of this nature will not lead to flooding of the installation area and consequent submersion of the electric pump.

### 3.1.7 Power Supply Requirements

**WARNING** Make sure that the supply voltages and frequencies are suited to the characteristics of the electric motor. Check the motor rating plate.

In general, the supply voltage tolerances for motor operation are as follows:

f Hz	PHASE	UN V	PHASE	± %
50	1	230	1	6
50	3	230/400	3	6
50	3	400/690	3	6

F Hz	UN V	± %
60	230	6
60	230/400	6
60	400/690	6

### 3.1.8 Sound Emission Level

The noise levels of the electric pump, if correctly installed and operating within the working limits specified in the rating plate and technical/sales.

### 3.1.9 Special Applications

**WARNING** Please contact our Sales and Service Department if:

- you must pump liquids with a density and/or viscosity value exceeding that of water (such as water and glycol mixture) as it may be necessary to install a more powerful motor
- you must pump chemically treated water (softened, deionized, demineralized, ...)
- and for any situation other than the ones described, related to the nature of the liquid and/or the installation.

### 3.1.10 Improper Use



If you use the electric pump improperly, you may create dangerous conditions and cause personal injury and damage to property. Here are a few examples of improper use:

- pumping liquids that are not compatible with the pump construction materials
- pumping hazardous (toxic, explosive, corrosive) liquids
- pumping drinking liquids (wine, milk,.....)
- installing the electric pump in hazardous locations (explosive atmospheres)
- installing the electric pump in a location where the air temperature is very high and/or there is poor ventilation
- installing the electric pump outdoors where it is not protected against rain and/or freezing temperatures

### 3.2 Warranty

Please refer to the sale contract for any information.



## 4. Transportation and Storage

information for carriers

### 4.1 Transportation and Handling of Packed Product

The electric pumps are packed in cartons or wooden crates having different dimensions and shapes.

<b>WARNING</b>	The wooden crates, are designed to be transported and handled in the horizontal position. Protect the product against humidity, heat sources and mechanical damage (collisions, falls, ...). Do not place heavy weights.
	Lift and handle the product carefully, using suitable lifting equipment. Observe all the accident prevention regulations.

When you receive the pump/electric pump, check the outside of the package for evident signs of damage. If the product bears visible signs of damage, notify our distributor within 8 days from the delivery date.

Ambient temperature -5°C to +40°C .

The product must be securely harnessed for lifting and handling. Some electric pumps have eyebolts that can be used for this purpose.

### 4.2 Wooden Crate

Open the cover, pay attention to the nails and straps. The pump/electric pump is secured to one of the sides by bolts or straps. Unpack the pump/electric pump and check it for any visible signs of damage that may have occurred during transportation and storage.

### 4.2.1 Disposal of Packing Materials

If you cannot utilize the packing container for other purposes, dispose of it according to the sorted waste disposal regulations locally in force.

## 5. Installation

formation for installers

	The installation operations must be carried out by qualified and experienced personnel. Use suitable equipment and protections. Observe the accident prevention regulations in force
--	--

Carefully read the installation limits specified in section 3.1.6

Always refer to the local and/or national regulations, legislation and codes in force relating to the selection of the installation site and the water and power connections.

### 5.1.1 Position

Make sure that no obstructions or obstacles hinder the normal flow of the cooling air delivered by the motor fan. Make sure there is adequate clearance around the pump for the maintenance operations. Whenever possible, raise the pump slightly from the level of the floor.

### 5.1.2 Anchoring

Anchore the electric pump securely with bolts to a concrete foundation or equivalent metal structure (shelf or platform). If the electric pump is large-sized and needs to be installed near rooms inhabited by people, suitable vibration-damping supports should be provided to prevent the transmission of the vibrations from the pump to the reinforced concrete structure.

### 5.1.3 Selecting the Suction and Delivery Pipes

	Use pipes suited to the pumps' maximum working pressure.
--	--

In case of an open circuit, make sure that the diameter of the suction pipe is suited to the installation conditions and that it is not smaller than the diameter of the suction port. Refer to the illustrations in section 3.1.3

### 5.1.4 Selecting the Foot Valve

Install a foot valve at the end of the suction pipe if the level of the liquid source is lower than the pump's. Refer to the illustrations in section 3.1.3

### 5.1.5 Selecting the Electric Control Panel

The motors must be suitably protected against overload and short circuits.


<b>WARNING</b>	Make sure that the panel's electric ratings match those of the electric pump. Improper combinations may cause problems and fail to guarantee the protection of the electric motor.
<b>WARNING</b>	Avoid the possibility of dry running, i.e. the pump must not run without water inside it. Make sure that the electric panel is equipped with a dry running protection system to which you must connect a pressure switch or float switch or sensors or other suitable device.

If you use thermal relays, we recommend those that are sensitive to phase failure.

## 6. Start-up



**information for installers**

### 6.1 Water Connection

	<p>The water connections must be made by qualified installation technicians in compliance with the regulations in force. In case of connection to the water system, the regulations issued by the competent authorities (municipal, public utility company) must be observed. Authorities often require the installation of a backflow prevention device, such as a disconnecter or check valve or disconnection tank.</p>
--	--

The suction pipe must be perfectly sealed and watertight. If the pump/electric pump is installed near dwellings, suitable pipes or flexible unions should be provided to prevent the transmission of vibrations from the pump to the pipes. Install on-off valves on the suction and delivery sides to avoid having to drain the system before maintenance, repair or pump replacement operations can be performed. Whenever necessary, provide a by-pass circuit to prevent the overheating of the water inside the pump. Refer to the illustrations in section 3.1.3

### 6.2 Electrical Connection

	<p>The electrical connections must be performed by a qualified installation technician in compliance with the regulations in force.</p>
<b>WARNING</b>	<p>Make sure that the supply voltages and frequencies are suited to the characteristics of the electric motor. Check the motor rating plate. Provide suitable general protection against short circuits on the power line.</p>
	<p>Before proceeding, make sure that all the connections (even those that are potential-free) are voltage-free. The power supply line must be provided with the following devices (unless otherwise specified by the local regulations in force):</p> <ul style="list-style-type: none"> <li>• Ashort-circuit protection device</li> <li>• Ahigh-sensitivity differential device (30mA) providing additional protection against electric shock in case the grounding system is inefficient.</li> <li>• A mains isolator switch with a contact gap of at least 3 millimeters.</li> </ul> <p>Ground the system according to the regulations in force. First of all, connect the external protection conductor to the PE terminal, making sure that it is longer than the phase conductors. The selection of the conductors (gauge, material, sheath material,...) must take into account the actual operating conditions. Protect the electrical conductors from too high temperatures, vibrations and collisions.</p>

#### 6.2.1 Overload protection

<b>WARNING</b>	<p>You must provide the overload protection (thermal relay or motor protector)</p> <p>Adjust the thermal relay or motor protector to the nominal current value of the electric pump or to the operating current in case the motor is not used at full load. If the motor has a star-delta starting system, adjust the thermal relay to a value equal to 58% of the nominal current or operating current.</p>
----------------	--

#### 6.2.2 Protection Against Dry Running

<b>WARNING</b>	<p>Avoid the possibility of dry running, i.e. the pump must not run without water inside it. Make sure that the electric panel is equipped with a dry running protection system to which you must connect a pressure switch or float switch or sensors or other suitable device</p>
----------------	---

If the pump sucks the water from a water system, you can install a pressure switch on the suction side to switch off the pump in the event of low water system pressure (always refer to the regulations locally in force). If the pump sucks the water from a storage tank or reservoir, you can install a float switch or sensors to switch off the pump in the event of low water level.

### 6.3 Priming

<b>WARNING</b>	<p>Fill the pump and suction pipes with water before starting the unit. Dry running can damage the pump.</p>
----------------	--

#### 6.3.1 Suction from a higher level than the pump level or from the aqueduct

Loosen the drain plug pin to end of travel without forcing it. Remove the fill plug/air valve and open the on-off valve upstream until the water flows out of the fill plug/air valve. Tighten the drain plug pin to the end of travel without forcing it. Replace the fill plug/air valve.

#### 6.3.2 Suction From a Lower Level (Suction Lift)


Open the on-off valve located upstream from the pump and close the on-off valve downstream. Loosen the drain plug pin to end of travel without forcing it. Remove the fill plug/air valve and fill the pump using the elbow bell fitting supplied with the pump. Replace the fill plug/air valve and tighten the drain plug pin to the end of travel without forcing it.

#### 6.4 Checking the Rotation Direction of Three-Phase Motors

When the pump has been electrically connected and primed, make sure the on-off valve downstream from the pump is closed. Start the pump and check the direction of rotation through the coupling protection or through the motor fan cover (for the three-phase versions). The correct rotation direction is indicated by arrows on the adaptor, coupling and/or motor fan cover. If the rotation direction is incorrect, stop the pump, disconnect the power supply and exchange the position of two wires in the motor's terminal board or in the electric control panel.



#### 6.5 Operation

Start the pump, keeping the on-off valve downstream from the pump closed. Open the on-off valve gradually. The pump must run smoothly and noiselessly. If necessary, re-prime the pump. Check the current absorbed by the motor and, if necessary, adjust the setting of the thermal relay.

<b>WARNING</b>	<p>If a pump installed in a location where freezing may occur remains inactive, you must drain it through the drain plugs. This operation is not necessary if a suitable antifreeze has been added to the water.</p>
	<p>Make sure that the drained liquid does not cause damage or injuries.</p>

## 7. Maintenance, Service, Spare Parts

Information for maintenance personnel

	Before performing any maintenance operations on the electric pump, make sure that the motor is voltage-free.
	Maintenance operations must be performed by skilled and qualified personnel only. Use suitable equipment and protection devices. Observe the accident prevention regulations in force. If you need to drain the pump, make sure that the drained liquid does not cause damage or injuries.

### 7.1 Routine Maintenance

The pump does not require any scheduled routine maintenance. In general, we recommend that you check the following aspects, or some of them, at varying intervals depending on the operating conditions: pumped liquid leaks, delivery pressure, starts per hour, noise, triggering of the electrical protections (relays, fuses,...).

If the user wishes to draw up a maintenance schedule, he/she must keep in mind that the deadlines depend on the type of liquid pumps and the operating conditions.

### 7.2 Extraordinary Maintenance

Extraordinary maintenance may be necessary in order to clean the liquid end or replace the mechanical seal and other worn parts.


### 7.3 Replacing the Mechanical Seal on VS Series Pumps

Contact our Sales and Service department.

### 7.4 Service

Please contact our Sales and Service Department for any requests or information.

### 7.5 Spare Parts

<b>WARNING</b>	Always specify the exact pump/electric pump type and identification code when requesting technical information or spare parts from our Sales and Service department.
	Use only original spare parts to replace any worn or faulty components. The use of unsuitable spare parts may cause malfunctions, damage and injuries

## 8. Troubleshooting

**Information for users and maintenance personnel**

PROBLEM	PROBABLE CAUSE	POSSIBLE SOLUTION
The electric pump does not start. The main switch is on	No power supply	Restore the power supply
	Triggering of thermal protector incorporated in the pump (if any)	Wait for the pump motor to cool down
	Triggering of thermal relay or motor protector found in the electric control panel	Reset the thermal protector
	Pump or auxiliary circuits protection fuses blown	Replace fuses
The electric pump starts up but the thermal protector is immediately triggered or the fuses blow	Power supply cable is damaged	Check the components and replace as necessary
	Electric motor short circuit	
	Thermal protector or fuses not suited to the motor current	
	Motor overload	Check the operating conditions of the electric pump and reset the protection
The electric pump starts up but, after a short time, the thermal protector is triggered or the fuses blow	A phase in the power supply is missing	Check the power supply
	Power supply voltage not within the motor's working limits	Check the operating conditions of the electric pump
The electric pump starts up but, after a varying period of time, the thermal protector is triggered	The electric panel is situated in an excessively heated area or is exposed to direct sunlight	Protect the panel from heat sources and from the sun
	There are foreign bodies inside the pump, the impellers are jammed	Disassemble and clean the pump
	The pump's delivery rate is higher than the limit specified on the rating plate	Partially close the on-off valve located downstream until the delivery rate returns to within the specified limits
	The pump is overloaded because it is sucking a dense and viscous liquid	Check the actual power requirements based on the characteristics of the pumped liquid, and replace the motor accordingly
The electric pump starts up but does not deliver the required flow	Worn motor bearings	Replace the bearings or the motor
	Wrong rotation direction (three-phase version)	Check the direction of rotation and, if necessary, exchange two phases in the motor or in the electrical panel
	Pump is not primed because not filled with water	Repeat the priming procedure and make sure there are no leaks in the mechanical seal
	Pump not primed due to tightness failure in suction pipe or foot valve	Check the suction pipe and foot valve for perfect tightness, make sure there are no leaks in the mechanical seal
	Air in the pipes or pump	Bleed the air
	Excessive suction lift or flow resistance in suction piping	Check the operating conditions of the pump. If necessary, decrease suction lift and/or increase the diameter of the suction pipe
	Piping or pump clogged	Disassemble and clean
The system's general protection cuts in	Valves locked in closed or partially closed position	Disassemble and clean, if necessary replace the valve.
	Short circuit	Check electrical system
The system's differential thermal-magnetic protection cuts in	Ground leakage	Check insulation of the electrical system components
The pump rotates in the wrong direction when it is stopped	Leaks in suction pipe	Check and locate leaks.
	Leaks in foot valve or check valve	Repair or replace the components.
	Air in the suction pipe	Bleed the air
The pump starts up too frequently	Leaks in foot valve, check valve or system	Check and locate leaks. Repair or replace the components.
	Ruptured membrane or no air pre-charge in surge tank	See relevant instructions in surge tank's manual
The pump vibrates and generates too much noise	Pump cavitation	Reduce the required flow rate by partially closing the on-off valve downstream from the pump. If the problem persists check the operating conditions of the pump (height difference, flow resistance, liquid temperature,...)
	Worn motor bearings	Replace bearings or motor
	Presence of foreign bodies inside the pump, between the impellers and diffusers	Disassemble and clean the pump

## 9. Disposal

**Information for installation and maintenance personnel**

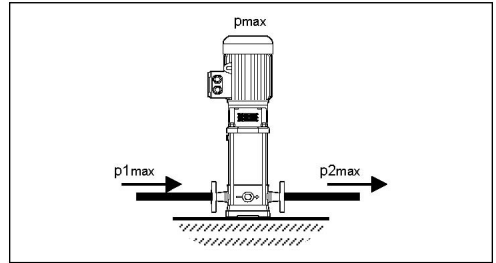


Observe the regulations and codes locally in force regarding sorted waste disposal

# 11 Aspirazione sottobattente - Positive Suction Head - Aspiration sous charge d'eau – Ansaugung unterhalb der Saugleitung Aspiración con presión positiva - Aspiração com coluna aspirada positiva

$$p_{2max} = p_{1mx}$$

$$p_{2max} \leq PN$$



pmax	Pressione massima erogata dalla pompa
p1max	Pressione massima in entrata
p2max	Pressione massima in uscita
PN	Pressione massima di esercizio

pmax	Maximum pressure delivered by the pump
p1max	Maximum inlet pressure
p2max	Maximum outlet pressure
PN	Maximum operating pressure

pmax	Pression maximum refoulée par la pompe
p1max	Pression maximum à l'entrée
p2max	Pression maximum à la sortie
PN	Pression maximum de service

pmax	Von der Pumpe geleisteter Höchstdruck
p1max	Max. Eingangsdruck
p2max	Max. Ausgangsdruck
PN	Max. Betriebsdruck

pmax	Presión máxima suministrada por la bomba
p1max	Presión máxima de entrada
p2max	Presión máxima de salida
PN	Presión máxima de trabajo

pmax	Pressão máxima fornecida pela bomba
p1max	Pressão máxima em entrada
p2max	Pressão máxima à saída
PN	Pressão máxima de exercício

## 11.1 Pressione minima da garantire in aspirazione nel caso di acqua calda - Minimum suction pressure to be guaranteed in case of hot water - Pression minimum à garantir à l'aspiration en cas d'eau chaude - Zu garantierender Mindestansaugdruck bei Warmwasser - Presión mínima que se debe garantizar en aspiración en caso de agua caliente – Pressão mínima que deve ser garantida na aspiração em caso

	°C					
	40	50	60	70	80	90
<b>bar</b>	0,07	0,12	0,20	0,31	0,50	0,70
<b>MPa</b>	0,007	0,012	0,02	0,031	0,05	0,07

### 11.2 Luogo d'installazione - Installation Site - Lieu d'installation – Aufstellungsort - Lugar de instalación - Lugar de instalação

Tabella indicativa dei fattori di riduzione della potenza del motore elettrico. Per ulteriori dati fate riferimento alla documentazione commerciale del motore.

Table showing electric motor power derating factors. For further information, refer to the motor sales documents.

Tableau indicatif des facteurs de réduction de la puissance du moteur électrique. Pour plus de détails, référez-vous à la documentation commerciale du moteur.

Bezugstabelle bzgl. der Faktoren, die eine Leistungsreduzierung des Elektromotors mit sich bringen. Für weitere Daten verweisen wir auf die Verkaufsdokumentation des Motors.

Tabla aproximada de los factores de reducción de la potencia del motor eléctrico. Para más datos, hacer referencia a la documentación comercial del motor.

Tabela indicativa dos factores de redução da potência do motor eléctrico. Para ulteriores dados, ter como referência a documentação comercial do motor.

		T (°C)								
		0	10	20	30	40	45	50	55	60
H (m)	0	1,00	1,00	1,00	1,00	1,00	0,95	0,90	0,85	0,80
	500	1,00	1,00	1,00	1,00	1,00	0,95	0,90	0,85	0,80
	1000	1,00	1,00	1,00	1,00	1,00	0,95	0,90	0,85	0,80
	1500	0,97	0,97	0,97	0,97	0,97	0,92	0,87	0,82	0,78
	2000	0,95	0,95	0,95	0,95	0,95	0,90	0,85	0,80	0,76

H	Altitudine sul livello del mare
T	Temperatura ambiente

H	Elevation above sea level
T	Ambient temperature

H	Altitude
T	Température ambiante

H	Höhe über dem Meeresspiegel
T	Umgebungstemperatur

H	Altitud sobre el nivel del mar
T	Temperatura ambiente

H	Altitude acima do nível do mar
T	Temperatura ambiente

### 11.3 Livello di emissione sonora - Noise Emission Level - Niveau d'émission sonore – Schallemissionspegel - Nivel de emisión acústica -Nível de emissão acústica

La rumorosità viene espressa come livello di pressione acustica continuo equivalente ponderato A ( LpA ) misurato in campo libero ad un metro dalla pompa. Talvolta viene chiesto il livello di potenza sonora (LwA) di cui vengono forniti i dati nella medesima tabella.

The noise level is expressed as equivalent continuous A ( LpA ) - weighted sound pressure level, measured in a free field at one meter's distance from the electric pump. Sometimes, data concerning the sound power level (LwA) is requested: this can be obtained from the same table.

Le niveau sonore est exprimé comme niveau de pression acoustique continu équivalent pondéré A (LpA) mesuré en champ libre à un mètre de l'électropompe. Parfois on demande le niveau de puissance sonore (LwA) dont nous fournissons les données dans le même tableau.

Die Geräuschentwicklung wird ausgedrückt als entsprechend der Skala A gemessener Gesamtschalldruckpegel (LpA) ausgedrückt und in einem Meter von der Motorpumpe gelegenen Freifeld gemessen. Manchmal wird der Schalleistungspegel (LwA) gefordert, dessen Daten in derselben Tabelle aufgeführt sind.

El ruido se expresa como nivel de presión acústica continuo equivalente ponderado A ( LpA ) medido en campo libre a un metro de la electrobomba. A veces se pide el nivel de potencia acústica (LwA) del cual se suministran los datos en la misma tabla.

O ruído é expresso como nível de pressão acústica contínua equivalente ponderada A ( LpA ) medido em campo livre a um metro da electrobomba. Às vezes é solicitado o nível de potência acústica (LwA) de que são fornecidos os dados na mesma tabela.

P2 kW	Db ± 2 50 Hz 2900 min <sup>-1</sup>		
		LpA	LwA
0,25	-	-	-
0,37	71R	54	62
0,55	71	57	65
0,75	80R	57	65
1,1	80	60	68
1,5	90R	60	68
2,2	90R	60	68
3	100R	65	73
4	112R	67	75
5,5	132R	69	77
7,5	132R	69	77
11	160R	71	79
15	160	74	82
18,5	160	74	82
22	180R	74	82
30	200	74	85
37	200	74	85
45	225	78	89

**P2 Potenza nominale motore**  
I presenti dati si riferiscono al motore elettrico di serie

**P2 Rated motor power**  
These data refer to the standard motor.

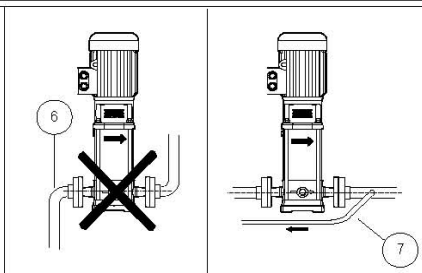
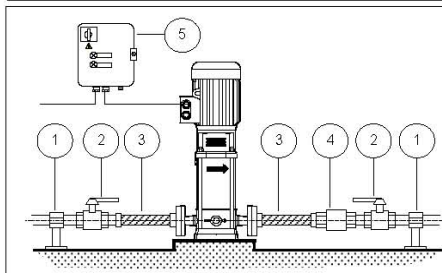
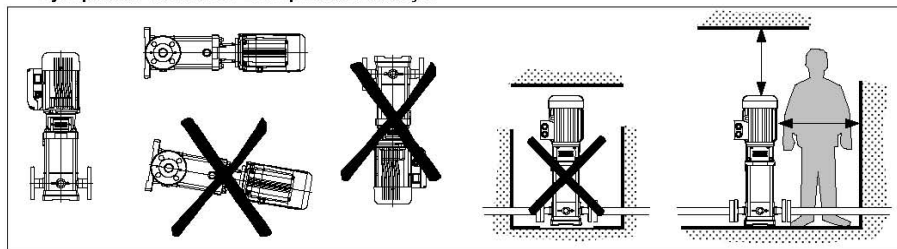
**P2 Puissance nominale moteur**  
Les présentes données se réfèrent au moteur électrique de série

**P2 Motornennleistung**  
Die vorliegenden Angaben beziehen sich auf den Standardmotor

**P2 Potencia nominal motor**  
Estos datos se refieren al motor eléctrico de serie

**P2 Potência nominal motor**  
Estes dados são relativos ao motor eléctrico de série.

## 11.4 Esempi di installazione - Installation Examples - Exemples d'installation - Installationsbeispiele - Ejemplos de instalación-Ejemplos de instalação



- 1 Sostegno della tubazione per non far gravare il peso sulla flangia della pompa
- 2 Valvola di intercettazione per non dover svuotare l'impianto in caso di manutenzione, riparazione o sostituzione della pompa
- 3 Tubo o giunto flessibile per non trasmettere le vibrazioni alle tubazioni
- 4 Valvola di non ritorno per evitare il riflusso dell'acqua a pompa ferma se con aspirazione sottobattente o posta in un circuito chiuso
- 5 Quadro di comando
- 6 Non installate gomiti vicino alle bocche della pompa
- 7 Circuito di by-pass se la pompa deve funzionare con la mandata chiusa per più di qualche secondo. In questo modo si impedisce il surriscaldamento dell'acqua presente all'interno della pompa

- 1 Pipe support so burden does not weigh on pump flange
- 2 On-off valve to avoid having to drain the system for maintenance, repair or pump replacement
- 3 Flexible pipe or union to avoid transmitting vibrations to the pipes
- 4 Non-return valve to prevent water backflow when pump is off, in case of positive suction head or closed loop system
- 5 Control panel
- 6 Do not install elbows near the pump ports
- 7 By-pass circuit if the pump must operate with delivery side closed for more than a few seconds. This in order to avoid overheating of the water inside the pump.

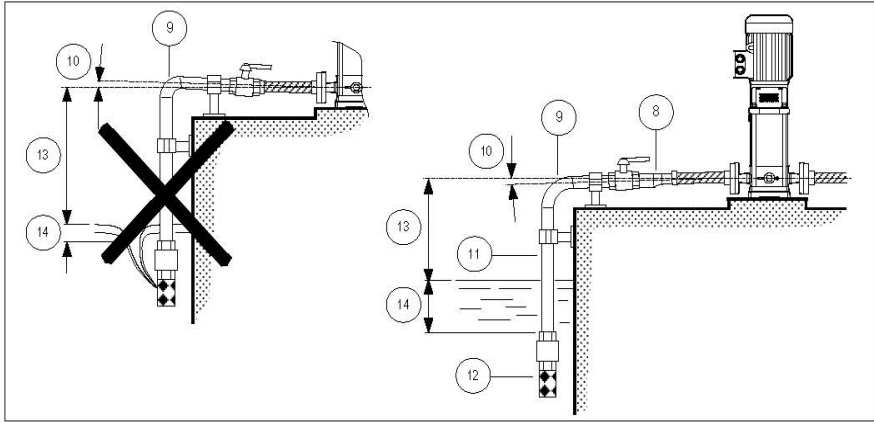
- 1 Support pour le tuyau afin que le poids ne pèse pas sur la bride de la pompe
- 2 Robinet d'arrêt pour ne pas devoir vider l'installation en cas de maintenance, réparation ou remplacement de la pompe
- 3 Tuyau ou joint flexible pour ne pas transmettre les vibrations aux tuyaux
- 4 Clapet anti-retour pour éviter le retour de l'eau quand la pompe est arrêtée avec l'aspiration sous charge d'eau ou dans un circuit fermé
- 5 Coffret de commande
- 6 N'installez pas de coudes à proximité des orifices de la pompe
- 7 Circuit de by-pass si la pompe doit fonctionner avec le refoulement fermé pendant plus de quelques secondes. De cette manière, on empêche le surchauffe de l'eau présente à l'intérieur de la pompe

- 1 Rohrhalterung, damit das Gewicht nicht auf dem Pumpenflansch lastet.
- 2 Sperrventil, um die Anlage im Falle von Wartungs- und Reparaturarbeiten sowie bei Auswechseln der Pumpe nicht entleeren zu müssen.
- 3 Biegsames Rohr oder Verbindung, um nicht die Schwingungen auf die Rohrleitungen zu übertragen
- 4 Rückschlagventil, um bei Ansaugung mit Untersaugleitung oder bei auf geschlossenem Kreis gestellter Pumpe den Rückfluss des Wassers bei stillstehender Pumpe zu vermeiden
- 5 Schalttafel
- 6 Keine Krümmen in der Nähe der Pumpenstutzen installieren
- 7 Bypass Kreis, wenn die Pumpe länger als einige Sekunden mit geschlossener Ablaufleitung laufen muss. Auf diese Weise wird eine Überhitzung des in der Pumpe befindlichen Wassers vermieden.

- 1 Soporte de la tubería para evitar que el peso gravite sobre la brida de la bomba.
- 2 Válvula de cierre para evitar tener que vaciar la instalación en caso de mantenimiento, reparación o sustitución de la bomba.
- 3 Tubo o junta flexible para evitar transmitir las vibraciones a las tuberías.
- 4 Válvula de retención para evitar el reflujo del agua con la bomba parada, en caso de aspiración con presión positiva o si está situada en un circuito cerrado.
- 5 Cuadro de mando.
- 6 No instalar codos cerca de las bocas de la bomba.
- 7 Circuito de by-pass si la bomba debe funcionar con la impulsión cerrada durante más de algunos segundos. De este modo se impide el sobrecalentamiento del agua en el interior de la bomba.

- 1 Suporte do tubo para não carregar o peso no flange da bomba
- 2 Válvula de intercepção para não ter de esvaziar a instalação em caso de manutenção, reparação ou substituição da bomba
- 3 Tubo ou junta flexível para não transmitir as vibrações aos tubos
- 4 Válvula anti-retorno para evitar o refluxo da água com a bomba parada se com aspiração com coluna aspirada positiva ou posta em um circuito fechado
- 5 Quadro de comando
- 6 Não instalar cotovelos perto das bocas da bomba
- 7 Circuito de by-pass se a bomba tiver de funcionar com a compressão fechada durante mais de alguns segundos. Dessa forma impede-se o sobreaquecimento da água presente no interior da bomba





8	Usate riduzioni eccentriche se dovete aumentare il diametro della tubazione di aspirazione
9	Usate curve ampie, evitate i gomiti che causano eccessive perdite di carico
10	La tubazione deve avere una pendenza positiva per evitare la formazione di sacche d'aria
11	Il diametro della tubazione non deve essere inferiore al diametro della bocca di aspirazione della pompa per evitare funzionamenti anomali della medesima
12	Usate una valvola di fondo nel caso di aspirazione soprabbattente
13	Controllate che il dislivello non risulti eccessivo per evitare funzionamenti anomali della pompa ed eventuali danni alla medesima
14	Controllate che la valvola di fondo sia sufficientemente immersa quando l'acqua è al suo minimo livello. Un livello insufficiente potrebbe causare il risucchio d'aria.

8	Use eccentric reducer adaptors if you need to increase the diameter of the suction pipe
9	Use wide bends, avoid using elbows which cause excessive flow resistance
10	The piping must have a positive gradient to prevent the formation of air pockets
11	The diameter of the pipe must not be smaller than the diameter of the pump's suction port to prevent pump malfunctions
12	Use a foot valve in case of negative suction head
13	Make sure the height difference is not excessive in order to prevent pump malfunctions and damage
14	Make sure the foot valve is adequately submerged when the water is at minimum level. If the water level is too low, air suction could occur.

8	Utilisez des réductions excentriques si vous devez augmenter le diamètre du tuyau d'aspiration
9	Utilisez des coudes avec un rayon ample, évitez les coudes qui entraînent des pertes de charge excessives
10	Le tuyau doit avoir une pente positive pour éviter la formation de poches d'air
11	Le diamètre du tuyau ne doit pas être inférieur au diamètre de l'orifice d'aspiration de la pompe pour éviter le fonctionnement anormal de cette dernière
12	Utilisez un clapet de pied dans le cas d'aspiration au dessus de la charge d'eau
13	Contrôlez que la différence de niveau n'est pas trop élevée pour éviter le fonctionnement anormal de la pompe et les éventuels dommages qui en découlent
14	Contrôlez que le clapet de pied est suffisamment immergé quand l'eau est au niveau minimum. Un niveau insuffisant pourrait causer une aspiration d'air par le clapet.

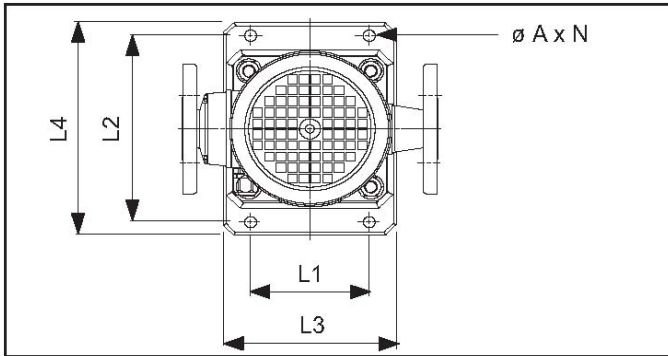
8	Exzenterreduzierungen benutzen, wenn der Durchmesser der Saugleitung vergrößert werden muss
9	Breite Rohrbogen verwenden, Krümmer vermeiden, da diese übermäßige Lastverluste verursachen
10	Die Rohrleitung muss eine Positivneigung aufweisen, um die Bildung von Luftfinschlüssen zu vermeiden
11	Der Rohrdurchmesser darf nicht kleiner als der Durchmesser des Saugstutzens sein, um Betriebsstörungen der Pumpe zu vermeiden
12	Bei Saugvorgang mit Übersaugleitung ist ein Bodenventil zu verwenden.
13	Kontrollieren, dass der Höhenunterschied nicht übermäßig ist, um Betriebsstörungen und eventuelle Schäden an der Pumpe zu vermeiden
14	Kontrollieren, dass das Bodenventil ausreichend eingetaucht ist, wenn das Wasser das Mindeststand steht. Ein unzureichender Wasserstand könnte Luftszug zur Folge haben.

8	Utilizar reductores excéntricos si se debe aumentar el diámetro de la tubería de aspiración.
9	Utilizar curvas amplias y evitar los codos que causan pérdidas de carga excesivas.
10	La tubería debe tener una pendiente positiva para evitar la formación de bolsas de aire.
11	El diámetro de la tubería no debe ser inferior al diámetro de la boca de aspiración de la bomba para evitar funcionamientos anómalos de la misma.
12	Utilizar una válvula de fondo en caso de aspiración con presión negativa.
13	Controlar que el desnivel no resulte excesivo para evitar funcionamientos anómalos de la bomba y posibles daños a la misma.
14	Controlar que la válvula de fondo esté sumergida de forma suficiente cuando el nivel del agua es mínimo. Un nivel insuficiente podría causar el remolino de aire.

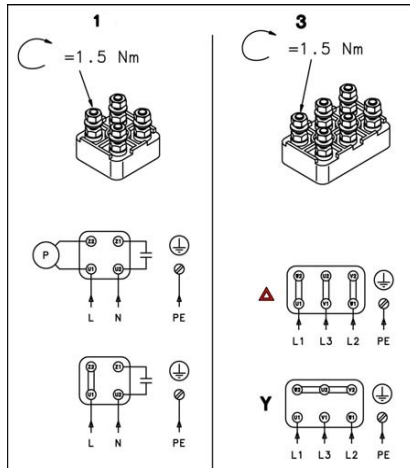
8	Usar reduções excéntricas tendo de aumentar o diâmetro do tubo de aspiração
9	Usar curvas amplias, evitar os cotovelos que causam excessivas perdas de carga
10	O tubo deve ter uma inclinação positiva para evitar a formação de bolsas de ar
11	O diâmetro do tubo não deve ser inferior ao diâmetro da boca de aspiração da bomba para evitar funcionamentos anómalos da mesma
12	Usar uma válvula de fundo no caso de aspiração com coluna aspirada negativa
13	Controlar que o desnível não resulte excessivo para evitar funcionamentos anómalos da bomba e eventuais danos na mesma
14	Controlar que a válvula de fundo seja suficientemente mergulhada quando a água estiver ao nível mínimo. Um nível insuficiente pode causar um remoinho de ar.

11.5 Disposizione fori di ancoraggio - Arrangement of anchoring holes - Emplacement des trous d'ancrage -Anordnung der Verankerungsbohrungen - Disposición de los agujeros de fijación - Localização dos furos de ancoragem

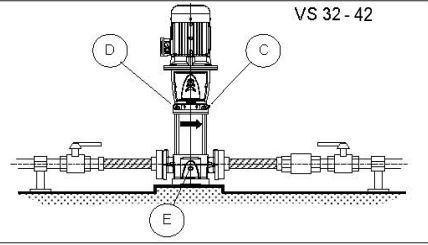
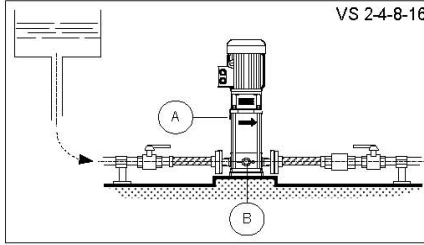
(mm)						
	VS-VSS 2	VS-VSS 4	VS-VSS 8	VS-VSS 16	VS-VSS 32	VS-VSS 42
<b>L1</b>	100	100	130	130	170	190
<b>L2</b>	180	180	215	215	240	266
<b>L3</b>	150	150	200	200	226	251
<b>L4</b>	210	210	247	247	298	331
<b>Ø A</b>	13	13	14	14	14	14
<b>N</b>	4	4	4	4	4	4



11.5.1 Schemi collegamenti morsettiere per motori di fornitura Speroni - Terminal board connection diagrams for Speroni brand motors  
 Schémas de connexion borniers pour les moteurs fournis par Speroni - Verbindungsschemen der Klemmbretter für von Speroni  
 gelieferten Motoren - Esquemas de conexiones de las cajas de bornes para motores suministrados por Speroni - Esquemas das ligações  
 das placas de bornes para motores fornecidos pela Speroni



**11.6 Adescamento (sottobattente) - Priming (positive suction head) - Amorçage (sous charge d'eau) - Anfüllen (Untersaugleitung)  
Cebado (presión de aspiración positiva) - Ferragem (coluna aspirada positiva)**



- A Tappo di carico e sfato
- B Tappo di scarico
- C Tappo di carico con sfato
- D Tappo di carico
- E Tappo di scarico

- A Fill and air plug
- B Drain plug
- C Fill plug with air valve
- D Fill plug
- E Drain plug

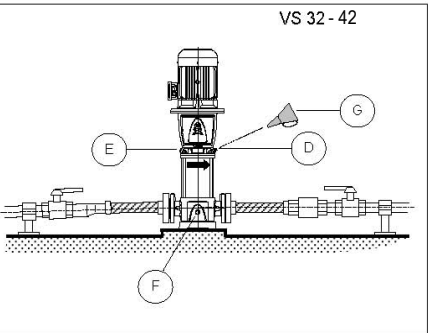
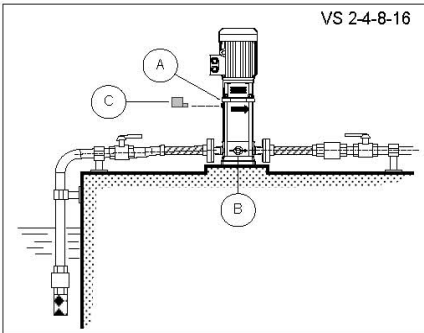
- A Bouchon de remplissage et évent
- B Bouchon de vidange
- C Bouchon de remplissage avec évent
- D Bouchon de remplissage
- E Bouchon de vidange

- A Befüllungs- und Entleerungsschrauben
- B Entleerungsschrauben
- C Befüllungsschrauben mit Entlüftung
- D Befüllungsschrauben
- E Entleerungsschrauben

- A Tapón de carga y purga
- B Tapón de descarga
- C Tapón de carga con purga
- D Tapón de carga
- E Tapón de descarga

- A Tampão de enchimento e respiro
- B Tampão de descarga
- C Tampão de enchimento com respiro
- D Tampão de enchimento
- E Tampão de descarga

**11.7 Adescamento (soprabattente) - Priming (negative suction head) - Amorçage (au-dessus de la charge d'eau) - Anfüllen (Oberleitung) -  
Cebado (presión de aspiración negativa) - Ferragem (coluna aspirada negativa)**



- A Tappo di carico e sfato
- B Tappo di scarico
- C Bicchiera a pipa
- D Tappo di carico con sfato
- E Tappo di carico
- F Tappo di scarico
- G Imbuto

- A Fill and air plug
- B Drain plug
- C Elbow bell fitting
- D Fill plug with air valve
- E Fill plug
- F Drain plug
- G Funnel

- A Bouchon de remplissage et évent
- B Bouchon de vidange
- C Godet à pipe
- D Bouchon de remplissage avec évent
- E Bouchon de remplissage
- F Bouchon de vidange
- G Entonnoir

- A Befüllungs- und Entleerungsschrauben
- B Entleerungsschrauben
- C Pfeifenmuffe
- D Befüllungsschrauben mit Entlüftung
- E Befüllungsschrauben
- F Entleerungsschrauben
- G Trichter

- A Tapón de carga y purga
- B Tapón de descarga
- C Vaso en pipa
- D Tapón de carga con purga
- E Tapón de carga
- F Tapón de descarga
- G Embudo

- A Tampão de enchimento e respiro
- B Tampão de descarga
- C Recipiente em cachimbo
- D Tampão de enchimento com respiro
- E Tampão de enchimento
- F Tampão de descarga
- G Funil

**Prevalenza manometrica totale in m.C.A.**  
**Total head in meters w.c.**  
**VS 50 Hz**

VS 2		VS 4		VS 8		VS 16		VS 20	
TIPO TYPE	H max (m)	TIPO TYPE	H max (m)	TIPO TYPE	H max (m)	TIPO TYPE	H max (m)	TIPO TYPE	H max (m)
VS2-4	36	VS4-3	28	VS8-3	30	VS16-2	27	VS20-3	41
VS2-5	45	VS4-4	38	VS8-4	41	VS16-3	41	VS20-5	67
VS2-7	63	VS4-6	56	VS8-6	62	VS16-4	54	VS20-7	95
VS2-11	98	VS4-8	74	VS8-8	83	VS16-6	82	VS20-10	136
VS2-15	134	VS4-12	114	VS8-10	104	VS16-8	110	VS20-14	192
VS2-18	161	VS4-16	152	VS8-15	155	VS16-12	166		
VS2-22	197	VS4-19	182	VS8-19	197	VS16-16	222		
VS2-26	232	VS4-22	211	VS8-20	208				

VS 32		VS 42		VS 65	
TIPO TYPE	H max (m)	TIPO TYPE	H max (m)	TIPO TYPE	H max (m)
VS32-3	54	VS42-2	48	VS65-1	27
VS32-4	72	VS42-3	71	VS65-2	53
VS32-5	90	VS42-4	95	VS65-3	80
VS32-6	108	VS42-5	119	VS65-4	107
VS32-8	144	VS42-6	143	VS65-5	136
VS32-10	182	VS42-8	190		

**Prevalenza manometrica totale in m.C.A.**  
**Total head in meters w.c.**  
**VSS 60 Hz**

VSS 2		VSS 4		VSS 8		VSS 16		VSS 32	
TIPO TYPE	H max (m)	TIPO TYPE	H max (m)	TIPO TYPE	H max (m)	TIPO TYPE	H max (m)	TIPO TYPE	H max (m)
VSS2-3	39	VSS4-3	40	VSS8-3	41	VSS16-2	38	VSS32-2	52
VSS2-5	65	VSS4-4	53	VSS8-5	70	VSS16-3	57	VSS32-3	78
VSS2-7	92	VSS4-6	80	VSS8-6	85	VSS16-4	76	VSS32-4	104
VSS2-9	118	VSS4-8	107	VSS8-8	115	VSS16-6	115	VSS32-6	155
VSS2-13	171	VSS4-12	161	VSS8-12	175	VSS16-8	155		
VSS2-18	238	VSS4-16	215	VSS8-14	205				

VSS 42	
TIPO TYPE	H max (m)
VSS42-2	70
VSS42-3	106
VSS42-4	144
VSS42-6	180

## ПРЕДОСТЕРЕЖЕНИЯ ДЛЯ ОБЕСПЕЧЕНИЯ БЕЗОПАСНОСТИ ЛЮДЕЙ И ИМУЩЕСТВА

Значение символов, используемых в данном руководстве

	<b>Опасность</b> Несоблюдение данного предупреждения может стать причиной травм и/или повреждения имущества.
	<b>Поражение электрическим током</b> Несоблюдение данного предупреждения может привести к поражению электрическим током.
<b>ПРЕДУПРЕЖДЕНИЕ</b>	<b>Предупреждение</b> Несоблюдение данного предупреждения может привести к повреждению насоса, трубопровода, панели управления или нанести вред окружающей среде.
	Перед началом работ внимательно изучите инструкцию.

Информация для...

перевозчиков  
установщиков

Специальная информация для перевозчиков, грузчиков и складского персонала.

Специальная информация для персонала, занимающегося установкой устройства в систему (вопросы подключения к трубопроводу или электрической системе).

пользователей  
обслуживающего персонала  
ремонтного персонала

Специальная информация для пользователей устройства...



Специальная информация для персонала, ответственного за техническое обслуживание.

Специальная информация для ремонтного персонала.

1	Обзор	24
2	Описание изделия	24
3	Области применения	24
4	Транспортировка и хранение	26
5	Установка	26
6	Запуск	27
7	Обслуживание, ремонт, запасные части	28
8	Поиск и устранение неисправностей	29
9	Утилизация	29
11	Таблицы и чертежи	30
12	Сертификат соответствия (Электрические насосы)	34

## 1. Обзор

В данном руководстве содержится необходимая информация для правильной установки, эксплуатации и обслуживания насосов/электрических насосов. Инструкции и предупреждения, приведенные ниже, касаются стандартного исполнения, описанного в документах на продажу. Специальные исполнения изделия могут поставляться с дополнительными инструкциями. Информацию о возможных модификациях и параметрах особых исполнений изделия можно получить из договора купли-продажи. При заказе запасных частей или получении технической информации об изделии в нашем отделе по продажам и технической поддержке всегда указывайте точную модель насоса/электрического насоса и его идентификационный код. По вопросам, ситуациям и инструкциям, отсутствующим в данном руководстве или в документации на устройство обращайтесь в ближайший сервисный центр.

	Перед установкой и использованием изделия внимательно прочтите данное руководство.
	Неправильное использование может привести к травмам, порче имущества и к аннулированию гарантийных обязательств.

## 2. Описание изделия

### Информация для установщиков и пользователей

Серия VS содержит вертикальные многоступенчатые не самозаполняющиеся насосы с возможностью подключения к стандартным электрическим двигателям. В насосах серии VS все металлические части, соприкасающиеся с водой, изготовлены из нержавеющей стали.

## 3. Области применения


### Информация для установщиков и пользователей

Данные насосы предназначены как для гражданских, так и для промышленных распределительных систем, систем орошения (для сельскохозяйственных, спортивных нужд), очистки воды, питания котлов, моечных машин, систем охлаждения, кондиционирования воздуха, холодильного оборудования и оборудования пожаротушения.

### 3.1 Ограничения

#### 3.1.1 Виды перекачиваемых жидкостей, их давление и температура

Насос предназначен для перекачивания холодной воды, горячей воды, воды с содержанием гликоля (содержание гликоля не более 25%). В табличке с паспортными данными содержится информация о материалах прокладок и механических уплотнений.

	Не используйте насос для перекачивания легковоспламеняющихся и/или взрывоопасных жидкостей.
<b>ПРЕДУПРЕЖДЕНИЕ</b>	Не используйте насос для перекачивания жидкостей, содержащих абразивные вещества, твердые или волокнистые включения.

Для уточнения специальных требований обращайтесь в отдел продаж и технической поддержки.

Температура жидкости	Минимальная	Максимальная
- для домашнего и аналогичного применения	0°C	+ 110 °C

#### 3.1.2 Всасывание

В случае отрицательной высоты всасывания (отрицательное давление со стороны всасывания) убедитесь в том, что сумма гидравлического сопротивления во всасывающей трубе и высоты всасывания (разница в высоте между уровнем жидкости и уровнем всасывающего отверстия насоса) не превышает всасывающую способность насоса. Иначе может возникнуть кавитация.

<b>ПРЕДУПРЕЖДЕНИЕ</b>	Не используйте насос в случае возникновения кавитации, в противном случае могут быть повреждены детали насоса. Предупреждение
<b>ПРЕДУПРЕЖДЕНИЕ</b>	Убедитесь в том, что сумма давления с всасывающей стороны насоса (водопровода, водонапорного резервуара) и максимального давления подачи насоса не превышает максимально допустимого рабочего давления насоса (номинальное давление PN).
<b>ПРЕДУПРЕЖДЕНИЕ</b>	При перекачивании горячей воды необходимо обеспечить минимальное давление на стороне всасывания насоса во избежание пробок.

#### 3.1.3 Минимальный номинальный расход жидкости

Во избежание перегрева внутренних деталей насоса во время работы необходимо обеспечить постоянный минимально допустимый расход жидкости.

<b>ПРЕДУПРЕЖДЕНИЕ</b>	Не используйте насос дольше нескольких секунд при закрытом запорном клапане на выходной трубе насоса.
-----------------------	---

### 3.1.5 Количество запусков в час

Для электрических насосов, подключаемых к электродвигателям Spononi, максимальное количество рабочих циклов (пусков и остановок) в час может быть следующим:

кВт	0,25	0,37	0,55	0,75	1,1	1,5	2,2	3	4	5,5	7,5	11	15	18,5	22	30	37	45	
n	60								40			30		24		16		8	

<b>ПРЕДУПРЕЖДЕНИЕ</b>	При использовании других электрических двигателей необходимо выяснить максимально допустимое число рабочих циклов в час в соответствующем руководстве.
-----------------------	--

### 3.1.6 Место установки

<b>ПРЕДУПРЕЖДЕНИЕ</b>	Защитите электрический насос от погодных условий (дождь, ветер ...) и отрицательных температур. Обеспечьте подходящую вентиляцию места установки насоса для обеспечения нормального охлаждения двигателя.
-----------------------	---

Температура окружающей среды от +0 С до + 40 С.  
Относительная влажность воздуха не должна превышать 50 % при температуре + 40°С.

<b>ПРЕДУПРЕЖДЕНИЕ</b>	При температуре окружающей среды выше + 40 С и при эксплуатации на высоте более 1000 метров над уровнем моря необходимо снижать номинальные характеристики двигателя (снижить развиваемую двигателем мощность) для обеспечения его нормального охлаждения. Возможна замена электродвигателя на более мощный. В случае возникновения сомнений на этот счет обратитесь в отдел продаж и технической поддержки производителя. При необходимости работы в среде с более высокой влажностью обратитесь за консультацией в отдел продаж и технической поддержки производителя.
-----------------------	--

	Не используйте электрический насос в помещениях, которые могут содержать легковоспламеняющиеся/ взрывоопасные или химически агрессивные газы или порошки.
--	---

Обеспечьте достаточное освещение и свободное пространство в месте установки насоса. Убедитесь в том, что насос легко доступен для установочных работ и работ по техническому обслуживанию. Убедитесь в том, что протечки жидкости или другие обстоятельства подобного рода не приведут к затоплению места установки насоса, и, как следствие, затоплению самого электрического насоса.

### 3.1.7 Требования к питающей сети

<b>ПРЕДУПРЕЖДЕНИЕ</b>	Убедитесь в том, что напряжение и частота питающей сети соответствуют параметрам электрического двигателя. Проверьте табличку с паспортными данными насоса.
-----------------------	---

В общем случае, отклонения питающего напряжения для работы двигателя могут быть следующими:

f, Гц		Un В		± %
50	1	230	1	6
50	3	230/400	3	6
50	3	400/690	3	6

f, Гц	Un, В	± %
60	230	6
60	230/400	6
60	400/690	6

### 3.1.8 Уровень шума

Уровень шума электрического насоса при правильной установке и эксплуатации в пределах допустимых значений указан в паспортных данных и технических характеристиках.

### 3.1.9 Специальные области применения

<b>ПРЕДУПРЕЖДЕНИЕ</b>	Свяжитесь с отделом продаж и технической поддержки производителя, если: - требуется перекачивать жидкости с вязкостью и/или плотностью, превышающими аналогичные показатели для воды (такие как смесь воды и гликоля). Возможно придется устанавливать более мощный электродвигатель. - требуется перекачивать химически обработанную воду (смягченную, деионизированную, деминерализованную, ...) и в любом другом случае, отличном от описанных, связанном с типом жидкости и/или способом установки.
-----------------------	---

### 3.1.10 Использование не по назначению

	При использовании электрического насоса не по назначению могут возникнуть опасные ситуации, которые могут привести к травмам или повреждению имущества. Ниже приведены несколько примеров использования не по назначению: - перекачивание жидкостей, не совместимых с конструкционными материалами насоса. - перекачивание опасных (ядовитых, взрывоопасных, агрессивных) жидкостей. - перекачивание питьевых жидкостей (вино, молоко, ...). - установка электрического насоса в опасных местах (со взрывоопасной атмосферой). - установка электрического насоса в местах с очень высокой температурой воздуха и/или плохой вентиляцией. - установка электрического насоса на улице без защиты от дождя и/или отрицательных температур.
--	---

## 3.2 Гарантия


Вся информация приведена в договоре купли-продажи.

## 4. Транспортировка и хранение

информация для перевозчиков

### 4.1 Транспортировка и обращение с упакованным изделием

Электрические насосы упаковываются в картонные коробки или деревянные ящики различного размера и формы.

<b>ПРЕДУПРЕЖДЕНИЕ</b>	Деревянные ящики предназначены для перевозки и перемещения в горизонтальном положении. Защищайте изделие от влаги, источников тепла и механических повреждений (ударов, падений, ...). Не ставьте на них тяжелые предметы.
	Поднимайте и перемещайте изделия осторожно при помощи подходящего подъемного оборудования. Соблюдайте правила техники безопасности.

При получении насоса/электрического насоса проверьте упаковку на отсутствие следов повреждений. Если на изделии есть видимые следы повреждений, известите нашего дистрибьютора в течение 8 дней со дня доставки. Температура окружающей среды от  $-5^{\circ}\text{C}$  до  $+40^{\circ}\text{C}$ .

При подъеме и перемещении изделие должно быть надежно закреплено. На некоторых электрических насосах есть рым-болты, которые могут использоваться для этой цели.

### 4.2 Деревянный ящик


Откройте крышку, обращая внимание на гвозди и полосы. Насос/электрический насос закреплен к одной из сторон с помощью болтов или полос. Распакуйте насос/электрический насос и проверьте, нет ли на нем видимых следов повреждений, которые могли произойти во время транспортировки и хранения.

#### 4.2.1 Утилизация упаковочных материалов

Упаковку изделия нельзя использовать для других целей, ее следует утилизировать в соответствии с местными правилами раздельного сбора мусора.

## 5. Установка

информация для установщиков

	Установка должна производиться квалифицированным и опытным персоналом. Используйте соответствующее оборудование и защитные средства. Соблюдайте действующие правила техники безопасности.
--	---

Внимательно прочитайте ограничения на установку, приведенные в разделе 3.1.6.

Всегда соблюдайте местные и/или государственные правила и нормы, связанные с выбором места установки и подключением к водопроводу и электрической сети.

### 5.1.1 Расположение

Убедитесь, что никакие препятствия не мешают нормальному прохождению охлаждающего воздуха, подаваемого вентилятором двигателя. Убедитесь, что вокруг насоса достаточно места для проведения технического обслуживания. Если возможно, немного поднимите насос над уровнем пола.

### 5.1.2 Закрепление

Закрепляйте электрический насос с помощью болтов к бетонному основанию или аналогичной металлической конструкции (полке или платформе). Если электрический насос имеет большие размеры и его необходимо установить рядом с жилыми помещениями, следует установить подходящие демпфирующие опоры, чтобы избежать передачи вибраций от насоса к железобетонным конструкциям.

### 5.1.3 Выбор всасывающего и выходного трубопровода

Используйте трубы, рассчитанные на максимальное рабочее давление насоса.

Если используется открытая система, диаметр всасывающей трубы должен отвечать условиям установки и быть не меньше диаметра всасывающего отверстия. См. рисунки в разделе 3.1.3.

### 5.1.4 Выбор всасывающего клапана

Установите всасывающий клапан на конце всасывающей трубы, если уровень источника жидкости ниже уровня насоса. См. рисунки в разделе 3.1.3.

### 5.1.5 Выбор электрической панели управления

Двигатели должны быть надлежащим образом защищены от перегрузки и короткого замыкания.

<b>ПРЕДУПРЕЖДЕНИЕ</b>	Убедитесь, что номинальные электрические параметры панели соответствуют параметрам электрического насоса. Их несоответствие может вызвать проблемы и стать причиной того, что защита электрического двигателя не будет гарантирована.
<b>ПРЕДУПРЕЖДЕНИЕ</b>	Избегайте работы в сухом состоянии, то есть насос не должен работать без жидкости внутри. Убедитесь, что электрическая панель снабжена системой защиты от работы без жидкости, к которой необходимо подсоединить реле давления, поплавковый переключатель, датчики или другие подходящие устройства.


При использовании тепловых реле рекомендуется применять чувствительные к отключению фазы.



## 6. Запуск

информация для установщиков

### 6.1 Подключение к водопроводу

	Подсоединение к водопроводу должно выполняться квалифицированными специалистами по установке в соответствии с действующими правилами. При подключении к системе водоснабжения необходимо соблюдать нормы, выпущенные компетентными властями (муниципальными властями, коммунальной компанией). Власти часто требуют устанавливать устройство защиты от протivoтока, такое как разьединитель, обратный клапан или разделительный бак.
---	--

Всасывающая труба должна быть полностью герметична. Если насос/электрический насос устанавливается рядом с жилыми помещениями, необходимо использовать подходящие трубы или гибкие соединения, чтобы избежать передачи вибраций от насоса на трубы. Установите двухпозиционные клапаны со стороны всасывания и подачи, чтобы избежать необходимости слива системы перед выполнением технического обслуживания, ремонта или замены насоса. При необходимости организуйте байпасный контур, чтобы избежать перегрева воды внутри насоса. См. рисунки в разделе 3.1.3.

### 6.2 Электрические соединения

	Электрические соединения должны выполняться квалифицированными специалистами по установке в соответствии с действующими правилами.
<b>ПРЕДУПРЕЖДЕНИЕ</b>	Убедитесь в том, что напряжение и частота питающей сети соответствуют параметрам электрического двигателя. Проверьте табличку с паспортными данными насоса. Обеспечьте необходимую защиту от коротких замыканий в сети питания.
	<p>Перед продолжением работы убедитесь, что на все соединения (даже заземленные) не подается напряжение. В цепи питания должны быть установлены следующие устройства (если местные правила не требуют иного):</p> <ul style="list-style-type: none"> <li>• Устройство для защиты от коротких замыканий.</li> <li>• Чувствительное устройство защитного отключения (на 30 мА), обеспечивающее дополнительное средство защиты от поражения электрическим током в случае низкой эффективности системы заземления.</li> <li>• Выключатель питания с зазором между контактами не менее 3 мм.</li> </ul> <p>Заземлите систему в соответствии с действующими правилами. Сначала подсоедините внешний защитный проводник к клемме PE, причем этот провод должен быть длиннее фазных проводников. Выбор проводников (сечение, материал, материал изоляции, ...) должен производиться с учетом текущих условий работы. Электрическая провода должна быть защищена от повышенной температуры, вибраций и ударов.</p>

#### 6.2.1 Защита от перегрузки

<b>ПРЕДУПРЕЖДЕНИЕ</b>	Должна быть установлена защита от перегрузки (тепловое реле или защитное устройство двигателя).
-----------------------	---

Настройте тепловое реле или устройство защиты двигателя на номинальный ток электрического насоса или на рабочий ток, если двигатель не работает с полной нагрузкой. Если двигатель снабжен системой пуска с переключением обмоток из треугольника в звезду, установите для теплового реле значение, равное 58% номинального или рабочего тока.

#### 6.2.2 Защита от работы без жидкости

<b>ПРЕДУПРЕЖДЕНИЕ</b>	Избегайте работы в сухом состоянии, то есть насос не должен работать без жидкости внутри. Убедитесь, что электрическая панель снабжена системой защиты от работы без жидкости, к которой необходимо подсоединить реле давления, поплавковый переключатель, датчики или другие подходящие устройства.
-----------------------	--

Если насос всасывает воду из водопровода можно установить на стороне всасывания реле давления, чтобы отключать насос в случае понижения давления в водопроводе (всегда выполняйте действующие местные правила). Если насос всасывает воду из бака, можно установить поплавковый переключатель или датчики для отключения насоса в случае понижения уровня воды.

### 6.3 Заливка насоса

<b>ПРЕДУПРЕЖДЕНИЕ</b>	Перед включением насоса заполните его и всасывающие трубы водой. Работа без жидкости может повредить насос.
-----------------------	---

#### 6.3.1 Забор воды с более высокого уровня или акведука

Отверните стержень сливной пробки до конца, не нажимая на него. Снимите заливную пробку/воздушный клапан, откройте двухпозиционный клапан перед насосом и дождитесь, пока вода не потечет из заливной пробки/воздушного клапана. Затяните стержень сливной пробки до конца, не нажимая на него. Установите на место заливную пробку/воздушный клапан.

#### 6.3.2 Всасывание с более низкого уровня (Высота всасывания)

Откройте двухпозиционный клапан перед насосом и закройте двухпозиционный клапан после него.


Отверните стержень сливной пробки, не нажимая на него. Снимите заливную пробку/воздушный клапан и залейте насос с помощью изогнутой воронки, поставляемой с насосом. Установите на место заливную пробку/воздушный клапан и затяните стержень сливной пробки до конца, не нажимая на него.

### 6.4 Проверка направления вращения трехфазных двигателей

После подключения насоса к электрической сети и заливки убедитесь, что двухпозиционный клапан после насоса закрыт. Включите насос и проверьте направление вращения через защиту муфты или через кожух вентилятора двигателя (для трехфазного исполнения). Правильное направление вращения обозначено стрелками на переходнике, муфте и/или кожухе вентилятора двигателя. Если насос вращается в неправильном направлении, остановите его, отключите электропитание и поменяйте местами два провода в клеммной коробке двигателя или на электрической панели управления.



## 6.5 Эксплуатация

Запустите насос, закрыв двухпозиционный клапан после насоса. Постепенно откройте клапан. Насос должен работать плавно и бесшумно. При необходимости повторите заливку насоса. Проверьте потребляемый двигателем ток и при необходимости измените настройки теплового реле.

<b>ПРЕДУПРЕЖДЕНИЕ</b>	Если насос простаивает в месте, где он может подвергнуться воздействию отрицательных температур, необходимо слить из него жидкость через сливные пробки. В этом нет необходимости, если в воду добавлен соответствующий антифриз.
	Убедитесь, что при сливе жидкость не вызовет повреждений или травм.

## 7. Обслуживание, ремонт, запасные части

Информация для обслуживающего персонала

	Перед выполнением любых операций технического обслуживания на электрическом насосе убедитесь, что на двигатель не подается напряжение.
	Операции технического обслуживания должны производиться только квалифицированным и опытным персоналом. Используйте соответствующее оборудование и защитные средства. Соблюдайте действующие правила техники безопасности. Если требуется слить жидкость из насоса, убедитесь, что при сливе жидкость не может стать причиной повреждений или травм.

### 7.1 Плановое техническое обслуживание

Насос не требует никакого специального планового технического обслуживания. В общем случае, рекомендуется проверять все перечисленные ниже пункты или некоторые из них через разные промежутки времени в зависимости от условий работы: протечки перекачиваемой жидкости, давление нагнетания, количество запусков в час, шум, срабатывание электрических защит (реле, предохранители, ...).

Если пользователь желает составить план технического обслуживания, он должен помнить, что сроки зависят от типа перекачиваемой жидкости и условий работы.

### 7.2 Внеплановое техническое обслуживание

Внеплановое техническое обслуживание может понадобиться для очистки гидравлической части или замены механического уплотнения и других изношенных частей.


### 7.3 Замена механического уплотнения на насосах серии VS

Обратитесь в отдел по продажам и технической поддержке производителя.

### 7.4 Обслуживание

Со всеми запросами и за информацией обращайтесь в отдел по продажам и технической поддержке производителя.

### 7.5 Запасные части

<b>ПРЕДУПРЕЖДЕНИЕ</b>	При заказе запасных частей или получении технической информации об изделии в нашем отделе по продажам и технической поддержке всегда указывайте точную модель насоса/электрического насоса и его идентификационный код.
	Для замены изношенных или неисправных компонентов используйте только оригинальные запасные части. Использование неподходящих запасных частей может стать причиной поломок, повреждений и травм.

## 8. Поиск и устранение неисправностей

Информация для пользователей и обслуживающего персонала

Неисправность	Возможная причина	Способ устранения
Электрический насос не включается. Выключатель питания включен	Отсутствует электропитание	Восстановите электропитание.
	Срабатывание тепловой защиты, встроенной в насос (если есть)	Подождите, пока двигатель насоса остынет
	Срабатывание теплового реле или устройства защиты двигателя на электрической панели управления	Сбросьте тепловую защиту
	Сгорели защитные предохранители насоса или вспомогательных цепей	Замените предохранители
Электрический насос включается, но немедленно срабатывает тепловая защита или перегорают предохранители	Срабатывание устройства защиты от работы без жидкости	Проверьте уровень воды в баке или давление водопровода. Если все в порядке, проверьте защитное устройство и его соединительные кабели
	Поврежден шнур питания	Проверьте компоненты и при необходимости замените
	Короткое замыкание в электрическом двигателе	
Электрический насос включается, но через короткое время срабатывает тепловая защита или перегорают предохранители	Предохранители тепловой защиты не рассчитаны на ток двигателя	Проверьте условия работы электрического насоса и сбросьте защиту
	Двигатель перегружен	
	Отсутствует фаза электропитания	Проверьте электропитание
Электрический насос включается, но через некоторое время срабатывает тепловая защита или перегорают предохранители	Напряжение питания не соответствует рабочему диапазону двигателя	Проверьте условия работы электрического насоса
	Электрическая панель расположена в очень жарком месте или подвергается воздействию прямых солнечных лучей	Защитите панель от источников тепла и солнечного света
	Внутри насоса есть посторонние предметы, крыльчатка заблокирована	Разберите и очистите насос
Электрический насос включается, но через некоторое время срабатывает тепловая защита	Подача насоса выше предельно допустимого значения, указанного на шильдике	Частично закройте двухпозиционный клапан, расположенный после насоса, чтобы подача вернулась в заданные пределы
	Насос перегружен из-за того, что он перекачивает плотную и вязкую жидкость	Установите требования к мощности на основе параметров перекачиваемой жидкости и замените двигатель
	Изношены подшипники двигателя	Замените подшипники двигателя
Электрический насос запускается но не развивает необходимой производительности	Неправильное направление вращения (трехфазное исполнение)	Проверьте направление вращения и при необходимости поменяйте местами две фазы на двигателе или электрической панели
	Насос не заполнен жидкостью	Повторите процедуру заливки и проверьте герметичность механического уплотнения
	Насос не залит из-за негерметичности всасывающей трубы или клапана	Проверьте герметичность всасывающей трубы и всасывающего клапана, убедитесь в отсутствии протечек через механическое уплотнение
	Воздух в трубах или насосе	Стравите воздух
	Чрезмерная высота всасывания или сопротивление потоку во всасывающей трубе	Проверьте условия работы насоса. При необходимости уменьшите высоту всасывания и/или увеличьте диаметр всасывающей трубы
	Трубопроводы или насос засорены	Разберите и очистите
Срабатывает общая защита системы	Клапаны заблокированы в закрытом или частично закрытом положении	Разберите и очистите, при необходимости замените клапан.
	Короткое замыкание	Проверьте электрическую систему
Срабатывает устройство защитного отключения	Короткое замыкание	Проверьте изоляцию компонентов электрической системы
Насос вращается в противоположном направлении после остановки	Протечки во всасывающей трубе насоса	Проверьте и устраните утечки
	Протечки во всасывающем или обратном клапане	Отремонтируйте или замените компоненты.
Насос включается слишком часто	Во всасывающей трубе насоса находится воздух	Стравите воздух
	Протечки во всасывающем клапане, обратном клапане или системе	Проверьте и устраните утечки. Отремонтируйте или замените компоненты.
Насос вибрирует и издает слишком много шума	Прорвана мембрана или нет давления воздуха в уравнительном резервуаре	См. соответствующие инструкции в руководстве для уравнительного резервуара
	Кавитация в насосе	Уменьшите необходимый расход, частично закрыв двухпозиционный клапан после насоса. Если проблема не исчезает, проверьте условия работы насоса (разницу высот, сопротивление потоку, температуру жидкости, ...)
	Изношены подшипники двигателя	Замените подшипники или двигатель
	В насосе между крыльчатками и диффузорами имеются посторонние предметы	Разберите и очистите насос

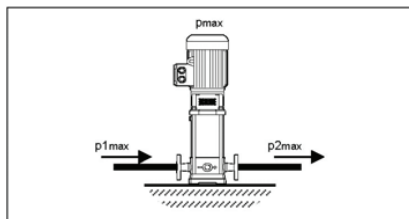
## 9. Утилизация

Информация для установщиков и обслуживающего персонала

	Соблюдайте местные правила и нормы раздельного сбора мусора.
--	--

## 11 Положительная высота всасывания

$p_{2max} = p_{1mx}$   
 $p_{2max} < PN$



$p_{max}$	Максимальное давление, развиваемое насосом
$p_{1max}$	Максимальное давление на входе
$p_{2max}$	Максимальное давление на выходе
PN	Максимальное рабочее давление

### 11.1 Минимальное давление всасывания для горячей воды

	°C					
	40	50	60	70	80	90
бар	0,07	0,12	0,20	0,31	0,50	0,70
МПа	0,007	0,012	0,02	0,031	0,05	0,07

### 11.2 Место установки

Таблица содержит коэффициенты уменьшения мощности электрического двигателя. Более подробная информация приведена в документах на двигатель.

		T (°C)								
		0	10	20	30	40	45	50	55	60
H (м)	0	1,00	1,00	1,00	1,00	1,00	0,95	0,90	0,85	0,80
	500	1,00	1,00	1,00	1,00	1,00	0,95	0,90	0,85	0,80
	1000	1,00	1,00	1,00	1,00	1,00	0,95	0,90	0,85	0,80
	1500	0,97	0,97	0,97	0,97	0,97	0,92	0,87	0,82	0,78
	2000	0,95	0,95	0,95	0,95	0,95	0,90	0,85	0,80	0,76

H	Высота над уровнем моря
T	Температура окружающей среды

### 11.3 Уровень шума

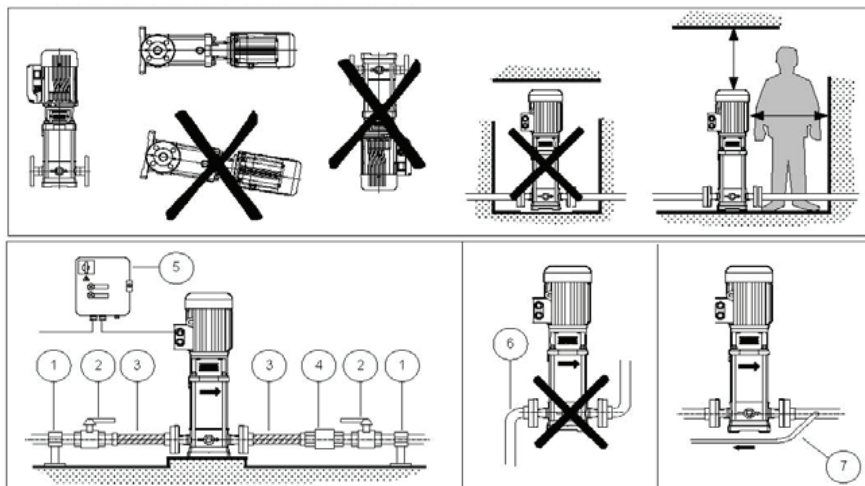
Уровень шума выражается в виде эквивалентного непрерывного взвешенного по шкале А (LpA) уровня звукового давления, измеренного на открытом пространстве на расстоянии один метр от электрического насоса. Иногда требуется информация об уровне звуковой мощности (LwA): ее можно получить из той же таблицы.

P2 кВт	дБ ± 2		
	50 Гц, 2900 об/мин		
		LpA	LwA
0,25	-	-	-
0,37	71R	54	62
0,55	71	57	65
0,75	80R	57	65
1,1	80	60	68
1,5	90R	60	68
2,2	90R	60	68
3	100R	65	73
4	112R	67	75
5,5	132R	69	77
7,5	132R	69	77
11	160R	71	79
15	160	74	82
18,5	160	74	82
22	180R	74	82
30	200	74	85
37	200	74	85
45	225	78	89

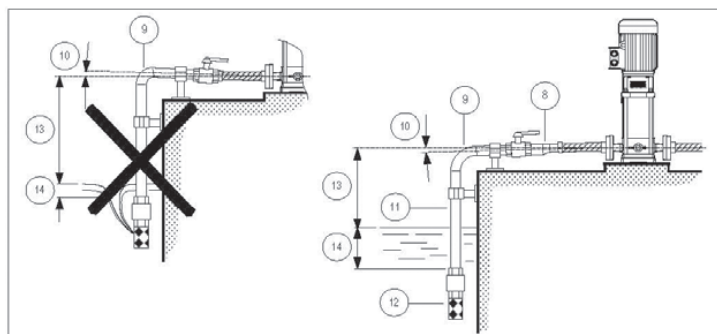
P2 Номинальная мощность двигателя

Эти данные относятся к стандартным двигателям.

## 11.4 Примеры установки



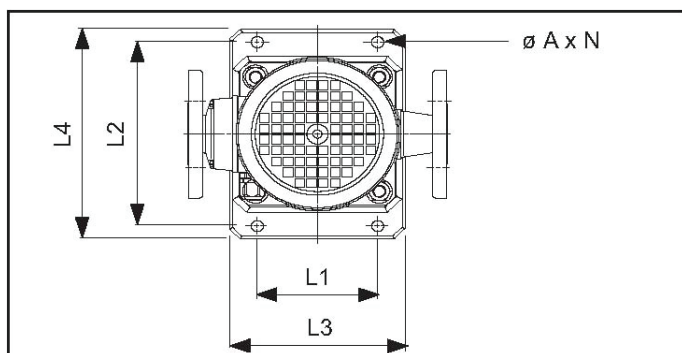
1	Опора для трубы, чтобы не передавать нагрузку на фланец насоса.
2	Двухпозиционный клапан, чтобы избежать слива системы для технического обслуживания, ремонта или замены насоса.
3	Гибкая труба или соединение, чтобы избежать передачи вибраций на трубы.
4	Обратный клапан для защиты от противотока жидкости при выключении насоса в случае положительной высоты всасывания или замкнутой системы.
5	Панель управления.
6	Не устанавливайте сгибы рядом с отверстиями насоса.
7	Байпасный контур на случай работы насоса с закрытой выходной трубой дольше нескольких секунд. Предназначен для защиты от перегрева воды внутри насоса.



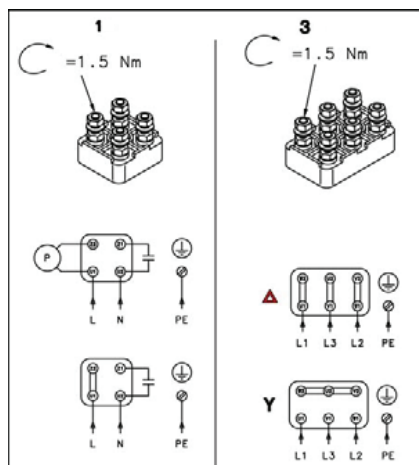
8	Использовать переходники с эксцентриковым редуктором, если требуется увеличить диаметр всасывающей трубы.
9	Использовать изгибы большого радиуса, избегать применения колленчатых патрубков, создающих большое сопротивление потоку.
10	Трубы должны иметь положительный наклон, чтобы избежать образования воздушных пробок.
11	Диаметр трубы должен быть не меньше диаметра всасывающего отверстия насоса, чтобы избежать поломки насоса.
12	При отрицательной высоте всасывания необходимо использовать всасывающий клапан.
13	Убедитесь, что разница в высоте не очень велика, чтобы избежать повреждения и поломок насоса.
14	Убедитесь, что всасывающий клапан полностью погружен, когда вода находится на минимальном уровне. Если уровень жидкости слишком низкий, может произойти всасывание воздуха.

## 11.5 Расположение крепежных отверстий

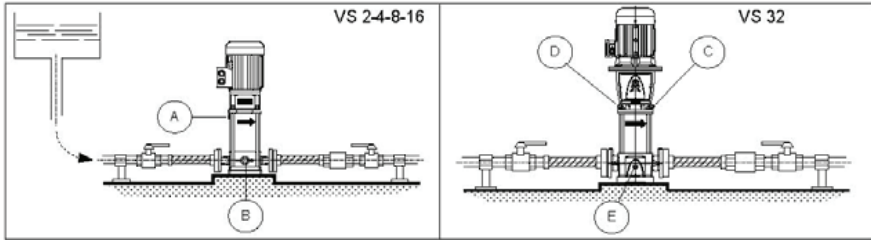
	(мм)					
	VS-VSS 2	VS-VSS 4	VS-VSS 8	VS-VSS 16	VS-VSS 32	VS-VSS 42
L1	100	100	130	130	170	190
L2	180	180	215	215	240	266
L3	150	150	200	200	226	251
L4	210	210	247	247	298	331
диам. А	13	13	14	14	14	14
N	4	4	4	4	4	4



### 11.5.1 Схемы соединений клеммного щитка для двигателей фирмы Speroni

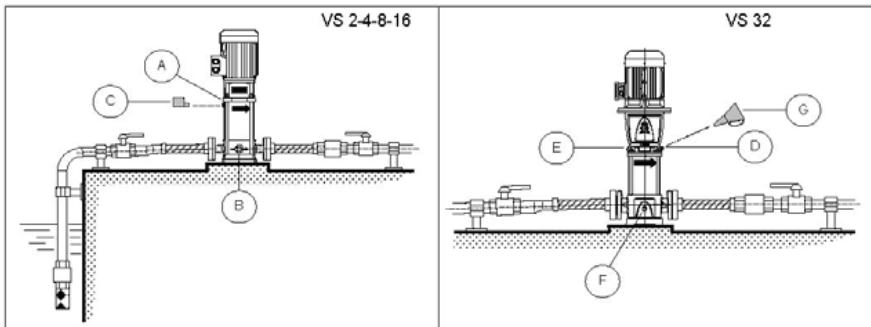


11.6 Заливка (положительная высота всасывания)



A	Заливная и воздушная пробка
B	Сливная пробка
C	Заливная пробка с воздушным клапаном
D	Заливная пробка
E	Сливная пробка

11.7 Заливка (отрицательная высота всасывания)



A	Заливная и воздушная пробка
B	Сливная пробка
C	Коленчатый фитинг для воронки
D	Заливная пробка с воздушным клапаном
E	Заливная пробка
F	Сливная пробка
G	Воронка



## Суммарная высота напора в метрах

### VS 50 Гц

VS 2		VS 4		VS 8		VS 16		VS 20	
Тип	Н макс. (м)	Тип	Н макс. (м)	Тип	Н макс. (м)	Тип	Н макс. (м)	Тип	Н макс. (м)
VS2-4	36	VS4-3	28	VS8-3	30	VS16-2	27	VS20-3	41
VS2-5	45	VS4-4	38	VS8-4	41	VS16-3	41	VS20-5	67
VS2-7	63	VS4-6	56	VS8-6	62	VS16-4	54	VS20-7	95
VS2-11	98	VS4-8	74	VS8-8	83	VS16-6	82	VS20-10	136
VS2-15	134	VS4-12	114	VS8-10	104	VS16-8	110	VS20-14	192
VS2-18	161	VS4-16	152	VS8-15	155	VS16-12	166		
VS2-22	197	VS4-19	182	VS8-19	197	VS16-16	222		
VS2-26	232	VS4-22	211	VS8-20	208				

VS 32		VS 42		VS 65	
Тип	Н макс. (м)	Тип	Н макс. (м)	Тип	Н макс. (м)
VS32-3	54	VS42-2	48	VS65-1	27
VS32-4	72	VS42-3	71	VS65-2	53
VS32-5	90	VS42-4	95	VS65-3	80
VS32-6	108	VS42-5	119	VS65-4	107
VS32-8	144	VS42-6	143	VS65-5	136
VS32-10	182	VS42-8	190		

## Суммарная высота напора в метрах







### VS 60 Гц

VSS 2		VSS 4		VSS 8		VSS 16		VSS 32	
Тип	Н макс. (м)	Тип	Н макс. (м)	Тип	Н макс. (м)	Тип	Н макс. (м)	Тип	Н макс. (м)
VSS2-3	39	VSS4-3	40	VSS8-3	41	VSS16-2	38	VSS32-2	52
VSS2-5	65	VSS4-4	53	VSS8-5	70	VSS16-3	57	VSS32-3	78
VSS2-7	92	VSS4-6	80	VSS8-6	85	VSS16-4	76	VSS32-4	104
VSS2-9	118	VSS4-8	107	VSS8-8	115	VSS16-6	115	VSS32-6	155
VSS2-13	171	VSS4-12	161	VSS8-12	175	VSS16-8	155		
VSS2-18	238	VSS4-16	215	VSS8-14	205				

VSS 42	
Тип	Н макс. (м)
VSS42-2	70
VSS42-3	106
VSS42-4	144
VSS42-6	180

- ١) معلومات عامة ..... صفحة
- ٢) تفحص مبدئي .....
- ٣) استخدامات .....
- ٤) حدود الاستخدام .....
- ٥) التركيب .....
- ٦) ابتداء التشغيل .....
- ٧) الصيانة .....
- ٨) أعطال احتمالية, أسبابها والإصلاح .....

## تحذير من أجل أمان الإنسان والأشياء

تدل هذه الرموز				مع التعريف المرافق لكل منها على: "تحذير" و "خطر" إمكانية حدوث خطر ناتج عن عدم مراعاة ما تنص عليه التوصيات المرفقة لكل إشارة, كما هو مبين أدناه:
تحذير من أن عدم مراعاة التعليمات المرفقة يؤدي للتعرض إلى خطر الإصابة بشحنة كهربائية.	<b>خطر</b>	ناتج عن شحنة كهربائية		
تحذير من أن عدم مراعاة التعليمات المرفقة يؤدي إلى تعرض الإنسان و/أو الأشياء لخطر الإصابة بأضرار.	<b>خطر</b>			
تحذير من أن عدم مراعاة التعليمات المرفقة يؤدي إلى تعريض المضخة أو التجهيز لخطر الإصابة بأضرار.	<b>تحذير</b>			

## ١) معلومات عامة

تعتبر المضخة الكهربائية SSV من نوع المضخات المتعددة الأطوار والعمودية.

في حال توجب طلب معلومات فنية أو خاصة تتعلق في قطع التبديل من مراكز خدماتنا للمبيعات و الصيانة يتوجب تحديد الرمز المميز للطراز تماماً، ومع رقم التصنيع أيضاً.  
إن المعلومات والتعليمات الواردة أدناه تتعلق بالتنفيذ القياسي العام؛ لذلك يتوجب العودة للوثائق المرفقة بعقد المبيع من أجل التعديلات والمواصفات الخاصة في النماذج الخصوصية.  
من أجل التعليمات والظروف والأحداث التي ليست متضمنة في هذا الدفتر، وليست متضمنة في وثائق المضخة، اتصل بأقرب مركز خدمات تابع لنا.




## ٢) تفحص مبدئي

تأكد، عند استلام المضخة، من سلامة المضخة وأنه لم يلحق بها أضرار خلال النقل، وفي حال الضرورة اتصل بوكيلنا للمبيعات بأسرع وقت.

## ٣) الاستخدامات

تعتبر المضخات الكهربائية من سلسلة اس اس فو SSV صالحة لتجهيزات ضخ المياه في القطاعات المدنية والصناعية والزراعية بصورة عامة. بالإضافة إلى تجهيزات زيادة الضغط والتزويد بالماء وأنظمة الري وتجهيزات الغسيل وشحن المراجل وتجهيزات معالجة المياه.

## ٤) حدود الاستخدام

<p>أقصى ضغط عمل: - ١٦ بار في الطراز مع فوهات بشفة بيضوية - ٢٥ بار في الطراز مع فوهات بشفة مستديرة درجة حرارة السائل: من - ٢٥ درجة مئوية إلى + ١٢٠ درجة مئوية (ومن أجل نسبة تركيز أعلى من ١٥% في الحجم الغليكول استشر إحدى نقاط مبيعاتنا).</p>	<p><b>خطر</b></p> 
<p>المضخة ليست مناسبة لضخ: - سوائل تحتوي على مواد خشنة - سوائل تحتوي على مواد نسيجية صلبة</p>	<p><b>تحذير</b></p> 
<p>سوائل قابلة للاشتعال والانفجار</p>	<p><b>خطر</b></p> 

**تحذير**

أقصى عدد تشغيل في الساعة:  
محركات وحيدة الدارة ٣٠ - محرك ثلاثي الدارة من ٤ إلى ٧,٥ كيلوات ٢٠  
محركات ثلاثية الدارة حتى ٣ كيلوات ٣٠ - محركات ثلاثية الدارة من ١١ إلى ١٥  
كيلوات ١٥

**(٥) التركيب****خطر**

من أجل حمل المضخة وتنقلها, يجب أن تكون مربوطة جيداً.  
لا تأخذها من جانب المنتفخات لأنها ليست مجهزة لتحمل وزن المجموعة كاملاً.  
في حال شراء فقط المضخة واقتنائها مع محرك آخر لا يدخل في كتالوجنا, يتوجب  
ضمان مواصفات الأمان من قبل من يقوم بعملية الاقتران بين المضخة والمحرك  
الجديد.

**مبيت المضخة****تحذير**

- المضخة الكهربائية صالحة للعمل في مكان محمي من تقلبات الطقس ومن  
الجليد.  
- تأكد من عدم وجود عائق على دوران الهواء الذي تحركه مروحة تبريد المحرك  
- يجب أن تكون المضخة متصلة بتجهيز ماس أرض جيد وحسب الأحكام  
السارية المفعول المحلية.  
- تأكد من أن المضخة منفصلة تماماً من التوصيل الكهربائي قبل القيام بأي عملية  
تركيب أو صيانة.

**خطر**

ناتج عن شحنة  
كهربائية

**تثبيت المضخة**

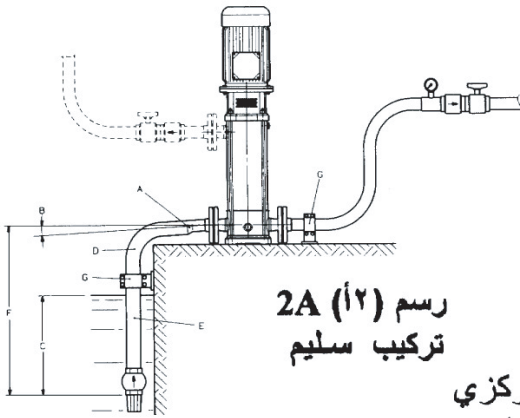
يتوجب تثبيت المضخة جيداً بواسطة العزقات الخاصة على قاعدة من الإسمنت المسلح أو على بنية معدنية موازية  
(رف أو منصة).  
إذا كانت المضخة كبيرة الحجم وإذا تم تركيبها بقرب مساكن أهلية يتوجب عزلها بواسطة مساند ضد الاهتزاز  
وأجزاء أنابيب ضد الاهتزاز سواء في الشفط سواء في الدفع.

## أنابيب الشفط والدفق

تأكد من استخدام أنابيب مناسبة مع أقصى ضغط عمل للمضخة.  
يجب أن تكون أنابيب الشفط محكمة تماماً وذات حجم مرتبط بشروط الشفط.  
عندما يكون مستوى السائل المراد نضحه أخفض من مستوى المضخة يتوجب تركيب صمام قاع في طرف أنابيب الشفط (انظر المخطط رسم ١٢- ٢ب ( 2A - 2B ) من أجل تنفيذ التوصيل الهيدروليكي بصورة صحيحة.

من أجل مضخات متصلة بالتسلسل ذات تجهيز مفتوح وأنابيب الدفق تفرغ في مستوى أخفض من مستوى المضخات، يتوجب رفع الأنابيب بمقدار ٢٠٠ مم على الأقل مع تركيب صمام تنفيس من أجل تجنب انفصال المضخة بعد كل توقف لها (رسم ٣).  
ويتوجب تثبيت الأنابيب بصورة مستقلة عن المضخة حتى لا تتراكم حركات و جهد فائق على الفوهات أو الشفات.

## تحذير

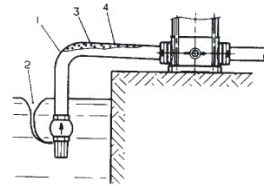


رسم (١٢) 2A  
تركيب سليم

- A- تضيق مركزي
- B- انحدار ايجابي
- C- غطس جيد
- D- منعطف عريض

رسم ٢ (ب) 2B  
تركيب خاطيء

- 1- منعطف حاد : فقدان عالي في الشحن
- 2- غطس غير كافي: شفط هواء
- 3- ميول سلبي: فجوات أو أكياس هوائية
- 4- قطر الماسورة > قطر فوهة المضخة: فقدان عالي في الشحن



- E- قطر ماسورة الشفط  $\leq$  قطر فوهة المضخة
- F- فارق مستوى السحب متناسب مع المضخة ومع التركيب (\*). في الشروط المناسبة لا يفوق فارق المستوى على ٥-٦ أمتار.
- G- المواسير ليست مستندة على المضخة، بل على ركائز مستقلة.
- (\* ) يتم تحديد فارق المستوى بالنسبة لدرجة حرارة السائل، و بالنسبة إلى NPSH وفقدان الشحن.



## ٦) ابتداء التشغيل

إن أقصى مستوى صوت تنتجه المضخة، إذا تم تركيبها بشكل سليم واستخدامها في المجالات المشار إليها في اللوحة ستكون كما هو مبين في الجدول التالي:

مستوى ضغط الصوت	مستوى ضغط الصوت (*)	قدرة المحرك عدد ٤ أقطاب	مستوى ضغط الصوت
٨٠ ديشييال (أ) $\pm 2$ د.ب (أ)	أقل من ٧٠ ديشييال (أ)	حتى ٢,٢ كيلوات	حتى ٣ كيلوات
٨٥ ديشييال (أ) $\pm 2$ د.ب (أ)	٧١ ديشييال (أ) $\pm 2$ د.ب (أ)	-	٤ كيلوات
٩٠ ديشييال (أ) $\pm 2$ د.ب (أ)	٧٥ ديشييال (أ) $\pm 2$ د.ب (أ)	-	من ٥,٥ إلى ٧,٥ كيلوات
	٨٠ ديشييال (أ) $\pm 2$ د.ب (أ)	-	من ١١ إلى ١٥ كيلوات

\* معدل ضغط الصوت على مسافة ١ متر من جسم المضخة في مكان طليق.

## ٦-١ التوصيل الكهربائي

ملاحظة: تستخدم مضخات SSV محركات وحيدة الدارة ومحركات ثلاثية الدارة ذات قدرة وحجم طبقاً للتوحيد الأوروبي.

يجب أن يقوم بتوصيل المحرك كهربائي مختص وبموجب القوانين السارية المعمول في الكهرباء.

تأكد من أن توتر تيار التلقيح يطابق التوتر المبين على لوحة المحرك. ومن أجل تسهيل التوصيل يمكنك وضع علبة الملاقط في إحدى الوضعيات الأربع المقابلة لزواوية درجة ٩٠. ومن أجل الحصول على الوضعية المناسبة أكثر لتوصيل أسلاك التلقيح، ارفع البراغي الأربعة المثبتة للفتاوس/ المحرك و أدر المحرك في الوضعية المطلوبة. ثم أعد وأثبت براغي التثبيت الأربعة.

ثم ارفع غطاء علبة التوصيلات واجعل التوصيل كما هو مبين على ظهر الغطاء ذاته وكذلك في الرسم ١٤ (4A) أو (4B) ٤.ب.

أتم توصيل الأرض قبل أي توصيل آخر.  
ننصح بتركيب فاصل تقاضلي ذو حساسية عالية (٠,٠٣ أمبير)، كحماية إضافية من الهزات الكهربائية، في حال عدم صلاحية معاس الأرض.

خطر



خطر

نتاج عن شحنة كهربائية



## ٦-١-١) الحماية من فائق الشحن

أ) محركات وحيدة الدارة

تحتوي المحركات وحيدة الدارة على حماية حرارية داخلية باستثناء المحرك ذو ٢,٢ كيلوات حيث ينصح باستخدام لوحة التحكم الخاصة.

ب) محركات ثلاثية الدارة

يجب حماية المحركات ثلاثية الدارة من فائق الشحن بواسطة جهاز تحكم حماية المحرك عن بعد صالح لحماية المحركات من نقص دارة ومن تغيرات زائدة في التوتر.

يتوجب ضبط المرحل الحراري حسب توتر اللوحة أو توتر العمل في حال عدم استخدام المحرك بكامل قدرته.

تحذير

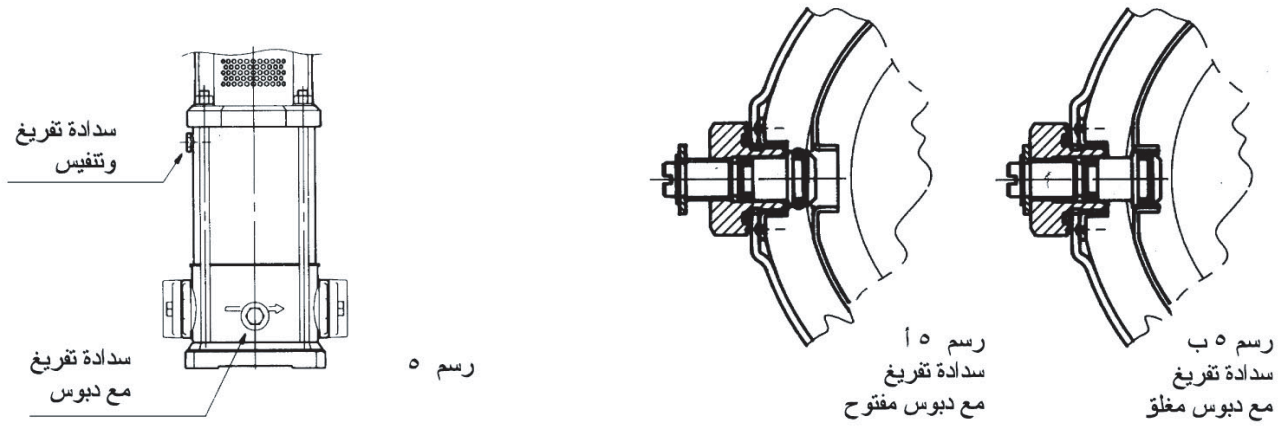


## ٦-٢) تحضير المضخة (إسقاطها)

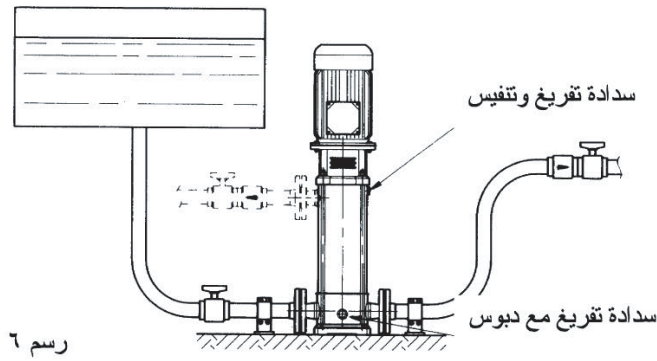
من أجل إسقاء المضخة يتوجب تعبئتها وتعبئة أنابيب الشفط قبل التشغيل، وذلك كما هو مبين في النقاط ٦-٣ و ٦-٤.

تحذير

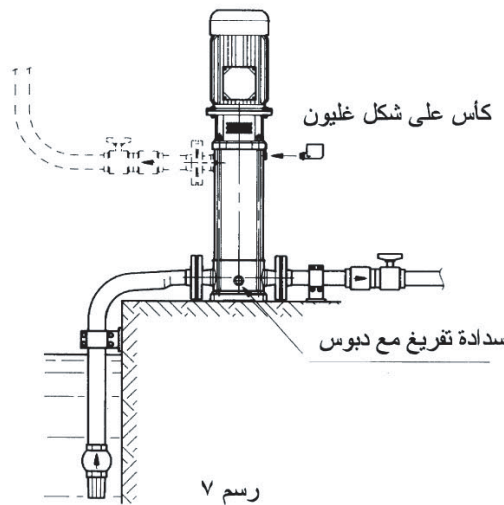




٣-٦ الشفط من مستوى أعلى من مستوى المضخة  
 في المضخات طراز تسلسلي التركيب، اغلق صمام تنظيم العبور قبل المضخة (رسم ٦).  
 ارفع سداة التعبئة والتنقيس وافتح صمام الشفط حتى خروج الماء من سداة التعبئة والتنقيس. اغلق مسمار السداة حتى آخر دورة دون قسر (رسم ٥ ب) للمضخات سلسلة  
 ثم اغلق سداة التعبئة والتنقيس.



٤-٦ الشفط من مستوى أعلى من مستوى المضخة  
 في المضخات التسلسلية التركيب اغلق صمام الدفق (رسم ٧) باستثناء الحالة حيث أنابيب الدفق تكون مركبة كما هو مبين في الرسم ٣ (صفحة 110).  
 ارفع سداة التعبئة والتنقيس وبواسطة كأس على شكل غليون، مزود مع المضخة، أضف الماء حتى الاكتفاء. أرفع السداة واغلق مسمار السداة حتى آخر دورة له دون قسر (رسم ٥ ب) في المضخات طراز



٥-٦ تفحص اتجاه الدوران في محركات ثلاثية الدارة  
 بعد عملية تنفيذ التوصيل الكهربائي وإسقاء المضخة، أشغل المضخة و نافذة الدفق مغلقة وتفحص صحة اتجاه الدوران (المشار إليه على الفانوس و التعشيق) من خلال حماية التعشيق أو من خلال غطاء المروحة.

**خطر** خطر هزات كهربائية موضع سلكين بين بعضهما البعض في علبة الملاقط أو في الملقح. إذا لم يكن اتجاه الدوران صحيح، أوقف المحرك وافصل التلقيم الكهربائي ثم استبدل



## ٦-٦ التشغيل

ابدأ تشغيل المضخة ونافذة الدفق مغلقة ثم افتحها تدريجياً.

يجب أن يكون دوران المضخة نظامي وصامت.

تفحص التوتر الذي يستهلكه المحرك وأصلحه إذا تطلب الأمر بواسطة تعديل ضبط المرحل الحراري.

تجنب تشغيل مطول وصمام الدفق مغلق إلا إذا كان التجهيز مزود بمجرى جانبي مناسب. لأن التشغيل المطول الأمد والصمام في الدفق مغلق يسبب تسخين فائق للسائل.

**تحذير**



تجنب عدد فائق في التشغيل الساعي خلال ضبط معدات التحكم وخاصة في التجهيزات المزودة بمكيفات للضغط. إن أقصى عدد تشغيل جاتز هو المشار إليه في النقطة 4.

**تحذير**



أفرغ المضخة من السائل في حال عدم استخدامها لفترات زمنية طويلة وتكون مركبة في وسط غير محمي ضد الجليد، باستثناء الحالة حيث يكون السائل مضاف إليه مادة مناسبة لعدم التجلد.

## (٧) الصيانة

لا تتطلب المضخة تفحصات دورية منتظمة. من المستحسن وللوقاية المسبقة نصيح بالقيام بالتفحص التالي بين فترة وأخرى وذلك حسب شروط التشغيل:

- التهريب أو الضياع
- ضغط التشغيل
- تدخل الحماية الحرارية
- عدد التشغيل الساعي
- التشغيل الصخب

إذا تبينت ظاهر غير عادية ارجع إلى النقطة ٨ من أجل أعطال احتمالية وما هو متوجب القيام به. لا تطلب المضخة عمليات صيانة عادية منتظمة. يمكن أن تحتاج إلى عمليات صيانة استثنائية تخص على العموم عمليات تنظيف الأجزاء المائية أو استبدال الأحكام الآلي أو الأجزاء التالفة المستهلكة، ففي هذه الحالات ارجع إلى دفترنا للصيانة. من أجل تسهيل عمليات الاقتران أو استبدال المحرك استخدم السميكات المضبوطة على شكل شوكة و المزودة سواء مع المضخة سواء مع المضخة الكهربائية (انظر النقاط ٧-١ و ٧-٢)

## ٧-١ اقتران محرك مضخة

في حال شراء فقط المضخة ستكون هذه مزودة بالسميكة المضبوطة على شكل شوكة (رسم ٨) توجد بين الفانوس وتعشيق السحب من أجل الحفاظ على طاقم الدوار في الوضعية المحورية الصحيحة.

في هذه الحالات استخدم محركات متزنة ومكيفة طبيعياً بدون لسان استطالة بموجب بند ISO 8821 (حرف N على طرف المحور).



من أجل تجنب أضرار تلحق بمحور المضخة خلال النقل سيكون مثبت بسميكة أو شريحة من بولي يوريثان منقح و سنيدتان من بلاستيك.

من أجل الاقتران مع المحرك نفذ العمليات التالية:

- ١- ارفع حمايات التعشيق بواسطة مفك براغي أو بواسطة مقبضه ذات منقار مطول، بالضغط الخفيف نحو جانب التعشيق.
- ٢- ارفع شريحة البولي يوريثان.
- ٣- حلل الأربعة براغي المثبتة للتعشيق.
- ٤- تأكد من أن الشريحة أو السميكة المضبوطة على شكل شوكة تأخذ وضعيتها بين التعشيق والفانوس (رسم ٨).
- ٥- ركب المحرك مع علبة الملاقط موجهة إلى الجانب الذي يسهل أكثر عملية التوصيل بأسلاك التلقيم وشد البراغي على الشفة ثم براغي التعشيق. إن زوج براغي الإغلاق الذي ينصح به مبينة في الجدول رقم ١.
- ٦- ارفع الشريحة المضبوطة وأعد تركيب حمايات التعشيق.

## ٧-٢ استبدال المحرك

بعد رفع حمايات التعشيق اجعل الشريحة المضبوطة بين التعشيق والفانوس (رسم ٨ / 8)، ذلك قبل حل براغي التعشيق، ثم ابدأ باستبدال المحرك. في حال عدم وجود شريحة السميكة المضبوطة على شكل شوكة، استخدم شريحة ذات ثخانة تعادل  $0,1 \pm 0$  مم.



## ٨- أعطال وأسباب احتمالية والحلول لها

خطر  
خطر هزات كهربائية الدارة الكهربائية للتقييم.



الملاحظات	الأسباب الاحتمالية	العطل
<p>أ) قم بتدبير إعادة التقييم الكهربائي</p> <p>ب) استبدل الصهيرات بأخرى مناسبة.</p> <p>ب) أصلح المحرك أو استبدل السلك.</p> <p>ج) أوصل ثانية الحماية (إذا تدخلت من جديد انظر أسباب البند ٤)</p>	<p>أ) عدم وجود توتر كهربائي في الدارة</p> <p>ب) صهيرات محترقة:</p> <p>ب) كونها غير مناسبة</p> <p>ب) لأن المحرك أو سلك التقييم في حالة تماس كهربائي.</p> <p>ج) تدخلت مسبقا الحماية من فائق الشحن.</p>	<p>١ المضخة الكهربائية لا تشتغل أو لا تدور</p>
<p>أ) فك ونظفها أو قم بالاستبدالات الضرورية</p> <p>ب) أملء المضخة بالسائل بعد التحقق من ضبط صمام القاع وسلامة الأحكام الآلي.</p> <p>ج) أخفض فارق المستوى استخدم أنابيب ذات قطر أكبر حرر صمام القاع من الرواسب استبدل صمام القاع بأخر ذو قدرة أكبر</p> <p>د) استبدل قطبي سلكين في الملاقط أو في بادئ التشغيل (نقطة ٦).</p> <p>هـ) نفس الهواء المتواجد داخليا</p>	<p>أ) وجود عوائق في الأنابيب أو ان الصمام متوقف</p> <p>ب) المضخة غير مسقية لعدم تعينتها أو بسبب عدم إحكام أنابيب الشفط أو صمام القاع (انتبه يمكن أن يكون الأحكام الآلي متضرر)</p> <p>ج) فارق المستوى و/أو ضياع في الشحن خلال الشفط بكمية عالية</p> <p>د) اتجاه دوران خاطيء (في محركات ثلاثية الدارة فقط)</p> <p>هـ) وجود هواء في إنبوب الشفط أو في المضخة</p>	<p>٢ المضخة لا تنضح أو أنها تنضح كمية قليلة أو غير منتظمة دائما</p>
<p>أ) - اجعل السعة مجزأة</p> <p>- ابحث عن أسباب احتمالية النقطة ٢ج)</p> <p>ب) استبدل المساند</p> <p>ج) قم بعملية التنظيف</p>	<p>أ) تعمل المضخة في حالة تفجى أي تكوين فجوات</p> <p>ب) مساند المحرك تالفة أو مستهلكة</p> <p>ج) أجسام غريبة بين الأجزاء المتحركة والثابتة في المضخة</p>	<p>٣ المضخة الكهربائية تهتز وتنتج صخب خلال الدوران</p>
		<p>٤ تتدخل الحماية من فائق الشحن:</p> <p>٤ أ - بشكل مفاجئ</p> <p>٤ ب - بشكل نظامي دائم</p>
<p>أ) اضبط حسب توتر اللوحة</p> <p>ب) أغلق صمام الدفق حتى تعود السعة إلى قيمة اللوحة</p> <p>ج) حدد القدرة الحقيقية الضرورية واستبدل بالتالي المحرك.</p>	<p>أ) انظر النقطة ٣ج)</p> <p>ب) عدم وجود مؤقت لإحدى الدارات</p> <p>أ) الضبط غير سليم</p> <p>ب) تنضح المضخة دفق أعلى من المبين على اللوحة</p> <p>ج) سائل مكثف أو لزج</p> <p>د) انظر ٣ب</p>	
<p>أ) أصلح أو استبدل الضروري</p> <p>ب) استبدل صمامك القاع</p> <p>ج) نفس الهواء</p>	<p>أ) ضياع في إنبوب الشفط</p> <p>ب) عدم صلاح صمام القاع أو صمام عدم العودة</p> <p>ج) هواء في إنبوب الشفط</p>	<p>٥ تدور المضخة باتجاه معاكس عندما تتوقف</p>

## ٩- استخدام سلسلة SSV في وضعية استوائية

I

### **Informazioni sullo smaltimento delle apparecchiature elettriche ed elettroniche in ottemperanza alla direttiva 2012/19/UE (RAEE).**

Attenzione: per smaltire il presente prodotto non utilizzare il normale bidone della spazzatura.

Le apparecchiature elettriche ed elettroniche usate devono essere gestite a parte ed in conformità alla legislazione che richiede il trattamento, il recupero e il riciclaggio adeguato dei suddetti prodotti.

In seguito alle disposizioni attuate dagli Stati membri, i privati residenti nella UE possono conferire gratuitamente le apparecchiature elettriche ed elettroniche usate a centri di raccolta designati.

In caso di difficoltà nel reperire il centro di raccolta autorizzato allo smaltimento, interpellare il rivenditore dal quale è stato acquistato il prodotto.

La normativa nazionale prevede sanzioni a carico dei soggetti che effettuano lo smaltimento abusivo o l'abbandono dei rifiuti di apparecchiature elettriche ed elettroniche.



GB

### **Information on the disposal of electric and electronic equipment in compliance with directive 2012/19/UE (WEEE)**

Warning: do not use the normal house trash bin to dispose of this product.

Used electric and electronic equipment must be handled separately and in compliance with the regulations relating to the treatment, recovery and recycling of the said products.

In accordance with the regulations applied in the member States, private users resident in the EU can take used electric and electronic equipment free of charge to designated collection centers.

If you experience difficulties in locating an authorized disposal center, consult the dealer from whom you purchased the product.

The national regulations provide sanctions against whoever unlawfully disposes of or abandons waste of electric or electronic equipment.

F

### **Informations sur l'élimination des appareils électriques et électroniques en conformité avec la directive 2012/19/UE (WEEE)**

Attention: pour éliminer ce produit, ne pas utiliser la poubelle ordinaire.

Les appareils électriques et électroniques usagés doivent être gérés séparément et en conformité avec la législation régissant le traitement, la récupération et le recyclage de ces produits.

Suite aux dispositions en vigueur dans les États membres, les particuliers résidant en UE peuvent porter gratuitement les appareils électriques et électroniques usagés aux centres de récolte désignés.

En cas de difficultés pour trouver le centre de récolte autorisé à l'élimination, veuillez interpellier le revendeur qui vous a vendu l'appareil.

La législation nationale prévoit des sanctions à la charge des sujets qui abandonnent ou éliminent les déchets d'appareillages électriques ou électroniques de façon illégale.

E

### **Informaciones sobre el desguace de aparatos eléctricos y electrónicos en conformidad con la directiva 2012/19/UE (WEEE)**

Atención: no utilizar la normal lata de la basura para desguazar el presente producto.

Los aparatos eléctricos y electrónicos necesitan un manejo separado en conformidad con la legislación que requiere el tratamiento, la recuperación y el reciclaje de los dichos productos.

En conformidad con las disposiciones vigentes en los Estados miembros, los particulares residentes en la UE pueden llevar gratuitamente los aparatos eléctricos y electrónicos de uso a centrales de recolección designadas. En caso de dificultades para localizar la central de recolección autorizada para el desguace, sírvanse consultar al rivendidor donde el producto fué comprado.

La normativa nacional preve sanciones a cargo de sujetos que abandonan ó desguazan los desechos de aparatos eléctricos ó electrónicos en forma abusiva.

D

### **Informationen zur Entsorgung von Elektrogeräten sowie elektronischen Geräten gemäß Richtlinie 2012/19/UE (WEEE)**

Hinweis: verwenden Sie nicht den normalen Hausabfall, um dieses Produkt zu beseitigen.

Gebrauchte Elektrogeräte sowie elektronische Geräte müssen separat, gemäß der Gesetzgebung, welche die sachgemäße Behandlung, Verwertung und das Recycling dieser Produkte vorschreibt, verwertet werden.

Gemäß aktueller Anordnungen der Mitgliedsstaaten können private Haushalte der EU die gebrauchten Elektrogeräte sowie elektronische Geräte kostenlos zu den dafür vorgesehen Müllverwertungszentren bringen.

Die nationalen Anordnungen sehen Sanktionen gegen diejenigen vor, die Abfälle von elektrischen oder elektronischen Geräten rechtswidrig entsorgen oder verlassen.

P

### **Informações a respeito da eliminação de aparelhos eléctricos e electrónicos conforme disposto na directiva 2012/19/UE (WEEE)**

Atenção: não elimine este produto deitando-o nos recipientes de lixo normais.

Os aparelhos eléctricos e electrónicos devem ser tratados em separado e segundo a legislação que prevê a recuperação, a reciclagem e tratamento adequados de tais produtos.

Segundo as disposições actuaadas pelos Estados-membros, os utilizadores domésticos que residam na União Europeia podem entregar gratuitamente os aparelhos eléctricos e electrónicos usados em centros de recolha autorizados.

Se for difícil localizar um centro de recolha autorizado para a eliminação, contactar o revendedor onde se comprou o produto.

A legislação nacional prevê sanções para aqueles que efectuem a eliminação abusiva de resíduos de aparelhos eléctricos e electrónicos ou os abandonam no meio ambiente.



### Informatie over het milieuvriendelijk afvoeren van elektronische installatie volgens richtlijn 2012/19/UE (WEEE)

Opgepast: product niet meegeven met normaal huisvuil ophaling.

Gebruikte elektrische en elektronische apparaten moeten apart worden verwerkt volgens de wet van het de verwerking, hergebruiking en recyclage van het product.

Overeenkomstig de regeringen die in de lidstaten worden toegepast, de privé gebruikers wonende in de EU kunnen gebruikte elektrische en elektronische apparaten kosteloos inleveren in aangewezen inzamelingscentra.

Als u moeilijkheden ondervindt met het vinden van een inzamelingscentrum, neem dan contact op met de dealer waar u het product heeft aangekocht. De nationale regeringen verstrekken sancties tegen personen die afval van elektrisch of elektronisch materiaal wegdoen of onwettig achterlaten.



### Information om deponering av avfall som utgörs av eller innehåller elektriska och elektroniska produkter i enlighet med direktiv 2012/19 UE (WEEE).

Observera! Släng inte denna produkt i den vanliga soptunnan

som utgörs av eller innehåller elektriska och elektroniska måste hanteras separat och i enlighet med lagstiftningen som kräver behandling, återvinning och återanvändning av sådana produkter.

I enlighet med bestämmelserna som antagits av medlemsstaterna får privatpersoner som är bosatta inom EU kostnadsfritt lämna in uttjänta brukade elektriska och elektroniska produkter till speciella uppsamlingsställen.

Om du har svårighet att hitta en uppsamlingsplats som är auktoriserad för deponering, vänd dig till distributören där du har köpt produkten. Den nationella lagstiftningen omfattar sanktioner för den som på olagligt sätt deponerar eller överger avfall bestående av elektriska och elektroniska produkter.



### Informationer om bortskaffelse af elektrisk og elektronisk udstyr i overensstemmelse med direktiv 2012/19/UE (WEEE).

Advarsel: brug ikke den normale affaldsbeholder til bortskaffelse af dette produkt.

Brugt elektrisk og elektronisk udstyr skal behandles separat i henhold til lovgivningen, der kræver passende behandling, genvinding og genbrug af disse produkter.

I henhold til bestemmelserne, der er iværksat af EU-landene, kan privatpersoner, der er bosat her, gratis aflevere brugt elektrisk og elektronisk udstyr til udvalgte indsamlingscentre.

Hvis det er vanskeligt at finde et opsamlingscenter, der har tilladelse til bortskaffelse, bedes De kontakte forhandleren, hvor produktet er købt. Det nationale normativ forskriver sanktioner for dem, der foretager ulovlig bortskaffelse eller efterladelse af elektrisk og elektronisk udstyr.



### Tietoja sähköisten ja elektronisten laitteiden hävittämisestä direktiivin 2012/19/UE (WEEE) mukaisesti.

Huomio: Tätä tuotetta ei saa heittää tavalliseen jätessäiliöön

Käytetyt sähköiset ja elektroniset laitteet täytyy hävittää erikseen ja se on tehtävä näiden tuotteiden käsittelyä, talteenottoa ja kierrätystä koskevien lakien mukaisesti.

Mikäli hävittämiseen valtuutettua keräyskeskusta on vaikea löytää, kysy asiaa jälleenmyyjältä, jolta tuote on ostettu.

Kansalliset asetukset määrittävät rangaistuksen henkilöille, jotka hävittävät sähköiset ja elektroniset laitteet väärin tai jättävät ne heitteille.



### Informasjon om avhending av elektriske og elektroniske apparater i henhold til direktivet 2012/19/UE (WEEE).

Advarsel: dette produktet skal ikke kastes sammen med det vanlige avfallet

Utbrukte elektriske og elektroniske apparater skal tas hånd om på annen måte og i samsvar med loven, som krever korrekt behandling, gjenvinning og resirkulering av slike produkter.

I henhold til bestemmelsene i medlemslandene, kan private som er bosatte i EU gratis innlevere de brukte elektriske og elektroniske apparatene til bestemte innsamlingsentre.

Dersom du har problemer med å finne et autorisert innsamlingscenter, bør du kontakte forhandleren der du kjøpte produktet.

Loven straffer den som ikke tar hånd om avfall på korrekt vis eller etterlater elektriske og elektroniske apparater i miljøet.



πληροφορίες για τη διάθεση του ηλεκτρικού και ηλεκτρονικού εξοπλισμού σύμφωνα με την οδηγία 2012/19/EK (AHEE).

Προσοχή: για τη διάθεση αυτού του προϊόντος μη χρησιμοποιείτε τους κοινούς κάδους απορριμμάτων

Οι ηλεκτρικές και ηλεκτρονικές συσκευές πρέπει να διατίθενται χωριστά και σύμφωνα με την ισχύουσα νομοθεσία που απαιτεί την επεξεργασία, την ανάκτηση και την ανακύκλωση των προϊόντων αυτών.

Μετά την εφαρμογή των διατάξεων από τα κράτη μέλη, οι ιδιώτες που κατοικούν στην Ευρωπαϊκή Ένωση μπορούν να παραδίδουν δωρεάν τις ηλεκτρικές και ηλεκτρονικές συσκευές σε εξουσιοδοτημένα κέντρα συλλογής \*.

Σε περίπτωση που δυσκολεύοστε να εντοπίσετε το εξουσιοδοτημένο κέντρο συλλογής, απευθυνθείτε στο κατάστημα από το οποίο αγοράσατε το προϊόν.

Η εθνική νομοθεσία προβλέπει κυρώσεις για τους υπεύθυνους της παράνομης διάθεσης ή της εγκατάλειψης των απορριμμάτων ηλεκτρικού και ηλεκτρονικού εξοπλισμού.





# DICHIARAZIONE DI CONFORMITÀ

<b>D</b>	<p><b>EG-Konformitätserklärung</b> Wir erklären, dass die Artikel im vorliegenden Heft mit den folgenden Richtlinien konform sind:</p> <ul style="list-style-type: none"> <li>• 2000/14/CE</li> <li>• 2006/42/CE</li> </ul> <p>(P2&lt;2.2 kW - VHz wie auf dem Typenschild angegeben, Punkt auf der Kurve bei Qmax) – LpA gemessener Wert ≤ 70 dB(A)R:1m - H:1.6 m)</p> <p>(P2&lt;2.2 kW - VHz wie auf dem Typenschild angegeben, Punkt auf der Kurve bei Qmax – LpA gemessener Wert ≤ 80 dB(A)R:1m - H:1.6 m)</p> <ul style="list-style-type: none"> <li>• 2014/35/EU • 2014/30/EU</li> </ul>	<p>• 2000/14/CE (P2&lt;2.2 kW - VHz wie auf dem Typenschild angegeben, Punkt auf der Kurve Qmax) – LWA gemessener 84 dB(A)LWA garantiert 85 dB(A)Angewandtes Verfahren: Anhang V</p> <p>(P2&lt;2.2 kW - VHz wie auf dem Typenschild angegeben, Punkt auf der Kurve Qmax) – LWA gemessener 94 dB(A)LWA garantiert 95 dB(A)Angewandtes Verfahren: Anhang V</p> <p>Anwendete harmonisierte Normen:</p> <ul style="list-style-type: none"> <li>• EN60335-1/EN60335-2-41/EN ISO 12100/EN 61000-6-3/EN62233/EN ISO 3744</li> </ul>
<b>UK</b>	<p><b>UK declaration of conformity</b> We declare that articles present in this handbook comply with the following regulation:</p> <ul style="list-style-type: none"> <li>• S.I. 2005/1803</li> </ul> <p>(P2&lt;2.2 kW - VHz rated, curve point at Qmax – LpA measured ≤ 70 dB(A)R:1m - H:1.6 m)</p> <p>(P2&lt;2.2 kW - VHz rated, curve point at Qmax – LpA measured ≤ 80 dB(A)R:1m - H:1.6 m)</p> <ul style="list-style-type: none"> <li>• S.I. 2016/1101 • S.I. 2016/1091 • S.I. 2016/1092</li> </ul>	<p>• S.I. 2001/1701 (P2&lt;2.2 kW - VHz rated Hz, curve point at Qmax) – LWA measured 84 dB(A)LWA guaranteed 85 dB(A)Procedure followed: Enclosure V</p> <p>(P2&lt;2.2 kW - VHz rated Hz, curve point at Qmax) – LWA measured 94 dB(A)LWA guaranteed 95 dB(A)Procedure followed: Enclosure V</p> <p>Applied standards:</p> <ul style="list-style-type: none"> <li>• BS EN60335-1/ BS EN60335-2-41/ BS EN ISO 12100 / BS EN 61000-6-3</li> <li>BS EN 62233 / BS EN ISO 3744</li> </ul>
<b>F</b>	<p><b>Déclaration CE de Conformité</b> Nous déclarons que les articles de ce livret sont déclarés conformes aux Directives suivantes:</p> <ul style="list-style-type: none"> <li>• 2006/42/CE</li> </ul> <p>(P2&lt;2.2 kW - VHz d'après plaque, point en courbe au Qmax – LpA mesuré ≤ 70 dB(A)R:1m - H:1.6 m)</p> <p>(P2&lt;2.2 kW - VHz d'après plaque, point en courbe au Qmax – LpA mesuré ≤ 80 dB(A)R:1m - H:1.6 m)</p> <ul style="list-style-type: none"> <li>• 2014/35/EU • 2014/30/EU</li> </ul>	<p>• 2000/14/CE (P2&lt;2.2 kW - VHz d'après plaque, point en courbe au Qmax) – LWA mesuré 84 dB(A)LWA garanti 85 dB(A)Procédure suivie: Annexe V</p> <p>(P2&lt;2.2 kW - VHz d'après plaque, point en courbe au Qmax) – LWA mesuré 94 dB(A)LWA garanti 95 dB(A)Procédure suivie: Annexe V</p> <p>Normes harmonisées appliquées:</p> <p>EN60335-1/EN60335-2-41/EN ISO 12100/EN 61000-6-3/EN62233/EN ISO 3744</p>
<b>I</b>	<p><b>Dichiarazione CE di conformità</b> Si dichiara che gli articoli del presente libretto sono conformi alle seguenti Direttive:</p> <ul style="list-style-type: none"> <li>• 2006/42/CE</li> </ul> <p>(P2&lt;2.2 kW - VHz di targa, punto in curva a Qmax – LpA misurato ≤ 70 dB(A)R:1m - H:1.6 m)</p> <p>(P2&lt;2.2 kW - VHz di targa, punto in curva a Qmax – LpA misurato ≤ 80 dB(A)R:1m - H:1.6 m)</p> <ul style="list-style-type: none"> <li>• 2014/35/UE • 2014/30/UE</li> </ul>	<p>• 2000/14/CE (D.Lgs 262/02 - Art. 13) (P2&lt;2.2 kW - VHz di targa, punto in curva a Qmax) – LWA misurato 84 dB(A)LWA garantito 85 dB(A)Procedura seguita: Allegato V</p> <p>(P2&lt;2.2 kW - VHz di targa, punto in curva a Qmax) – LWA misurato 94 dB(A)LWA garantito 95 dB(A)Procedura seguita: Allegato V</p> <p>Norme armonizzate applicate:</p> <p>EN60335-1/EN60335-2-41/EN ISO 12100/EN 61000-6-3/EN62233/EN ISO 3744</p>
<b>NL</b>	<p><b>Conformverklaring E.G.</b> Men verklaart dat de artikelen van deze handleiding overeenstemmen met de volgende Richtlijnen:</p> <ul style="list-style-type: none"> <li>• 2006/42/CE</li> </ul> <p>(P2&lt;2.2 kW - VHz van plaatje, punt in bocht bij Qmax – LpA Gemeten ≤ 70 dB(A)R:1m - H:1.6 m)</p> <p>(P2&lt;2.2 kW - VHz van plaatje, punt in bocht bij Qmax – LpA Gemeten ≤ 80 dB(A)R:1m - H:1.6 m)</p> <ul style="list-style-type: none"> <li>• 2014/35/EU • 2014/30/EU</li> </ul>	<p>• 2000/14/CE (P2&lt;2.2 kW - VHz van plaatje, punt in bocht bij Qmax) – Gemeten LWA 84 dB(A)LWA gegarandeerd 85 dB(A)Gevolgde procedure: Bijlage V</p> <p>(P2&lt;2.2 kW - VHz van plaatje, punt in bocht bij Qmax) – Gemeten LWA 94 dB(A)LWA gegarandeerd 95 dB(A)Gevolgde procedure: Bijlage V</p> <p>Toegepaste Overeenkomstige Normen:</p> <p>EN60335-1/EN60335-2-41/EN ISO 12100/EN 61000-6-3/EN62233/EN ISO 3744</p>
<b>E</b>	<p><b>Declaración CE de conformidad</b> Se declara que los artículos del presente libro son conformes a las siguientes Directivas:</p> <ul style="list-style-type: none"> <li>• 2006/42/CE</li> </ul> <p>(P2&lt;2.2 kW - VHz nominal, punto en curva Qmax – LpA medido ≤ 70 dB(A)R:1m - H:1.6 m)</p> <p>(P2&lt;2.2 kW - VHz nominal, punto en curva Qmax – LpA medido ≤ 80 dB(A)R:1m - H:1.6 m)</p> <ul style="list-style-type: none"> <li>• 2014/35/EU • 2014/30/EU</li> </ul>	<p>• 2000/14/CE (P2&lt;2.2 kW - VHz nominal, punto en curva Qmax) – LWA medido 84 dB(A)LWA garantizado 85 dB(A)Procedimiento adoptado: Anexo V</p> <p>(P2&lt;2.2 kW - VHz nominal, punto en curva Qmax) – LWA medido 94 dB(A)LWA garantizado 95 dB(A)Procedimiento adoptado: Anexo V</p> <p>Normas Armonizadas aplicadas:</p> <p>EN60335-1/EN60335-2-41/EN ISO 12100/EN 61000-6-3/EN62233/EN ISO 3744</p>
<b>P</b>	<p><b>Declaração de conformidade CE</b> Declara-se que os artigos do presente livrete estão em conformidade com as seguintes directivas:</p> <ul style="list-style-type: none"> <li>• 2006/42/CE</li> </ul> <p>(P2&lt;2.2 kW - VHz de placa, ponto da curva a Qmax – LpA medido ≤ 70 dB(A)R:1m - H:1.6 m)</p> <p>(P2&lt;2.2 kW - VHz de placa, ponto da curva a Qmax – LpA medido ≤ 80 dB(A)R:1m - H:1.6 m)</p> <ul style="list-style-type: none"> <li>• 2014/35/UE • 2014/30/UE</li> </ul>	<p>• 2000/14/CE (P2&lt;2.2 kW - VHz de placa, ponto da curva a Qmax) – LWA medido 84 dB(A)LWA garantido 85 dB(A)procedimento seguido: Anexo V</p> <p>(P2&lt;2.2 kW - VHz de placa, ponto da curva a Qmax) – LWA medido 94 dB(A)LWA garantido 95 dB(A)procedimento seguido: Anexo V</p> <p>Normas Harmonizadas aplicadas:</p> <p>EN60335-1/EN60335-2-41/EN ISO 12100/EN 61000-6-3/EN62233/EN ISO 3744</p>
<b>DK</b>	<p><b>EC overensstemmelseserklæring</b> Erklærer, at emnerne i denne vejledning stemmer overens med de følgende Direktiver:</p> <ul style="list-style-type: none"> <li>• 2006/42/CE</li> </ul> <p>(P2&lt;2.2 kW - VHz på skiltet, punkt i kurven med Qmax – LpA målt ≤ 70 dB(A)R:1m - H:1.6 m)</p> <p>(P2&lt;2.2 kW - VHz på skiltet, punkt i kurven med Qmax – LpA målt ≤ 80 dB(A)R:1m - H:1.6 m)</p> <ul style="list-style-type: none"> <li>• 2014/35/EU • 2014/30/EU</li> </ul>	<p>• 2000/14/CE (P2&lt;2.2 kW - VHz på skiltet, punkt i kurven Qmax) – LWA målt 84 dB(A)LWA garanteret 85 dB(A)Udført procedure: Bilag V</p> <p>(P2&lt;2.2 kW - VHz på skiltet, punkt i kurven Qmax) – LWA målt 94 dB(A)LWA garanteret 95 dB(A)Udført procedure: Bilag V</p> <p>Anvendte Harmoniserede standarder:</p> <p>EN60335-1/EN60335-2-41/EN ISO 12100/EN 61000-6-3/EN62233/EN ISO 3744</p>
<b>S</b>	<p><b>EU-försäkran om överensstämmelse</b> Artiklarna i denna manual deklarerar överensstämmande med följande direktiv:</p> <ul style="list-style-type: none"> <li>• 2006/42/CE</li> </ul> <p>(P2&lt;2.2 kW - Vberäknad Hz, Punkten på kurvan vid Qmax – LpA uppmätt ≤ 70 dB(A)R:1m - H:1.6 m)</p> <p>(P2&lt;2.2 kW - Vberäknad Hz, Punkten på kurvan vid Qmax – LpA uppmätt ≤ 80 dB(A)R:1m - H:1.6 m)</p> <ul style="list-style-type: none"> <li>• 2014/35/EU • 2014/30/EU</li> </ul>	<p>• 2000/14/CE (P2&lt;2.2 kW - Vberäknad Hz, punkten på kurvan vid Qmax) – LWA uppmätt 84 dB(A)LWA garanterat 85 dB(A)Procedur följd: Bilaga V</p> <p>(P2&lt;2.2 kW - Vberäknad Hz, punkten på kurvan vid Qmax) – LWA uppmätt 94 dB(A)LWA garanterat 95 dB(A)Procedur följd: Bilaga V</p> <p>Applicerade Harmoniska Normer:</p> <p>EN60335-1/EN60335-2-41/EN ISO 12100/EN 61000-6-3/EN62233/EN ISO 3744</p>
<b>FIN</b>	<p><b>EU vaatimustenmukaisuusilmoitus</b> Todistamme että ohjeissena kirjassa olevat tuotteet täyttävät seuraavat Direktiivit:</p> <ul style="list-style-type: none"> <li>• 2006/42/CE</li> </ul> <p>(P2&lt;2.2 kW - VHz kytyiltä, kohta kurvissa Qmax – LpA mitattu ≤ 70 dB(A)R:1m - H:1.6 m)</p> <p>(P2&lt;2.2 kW - VHz kytyiltä, kohta kurvissa Qmax – LpA mitattu ≤ 80 dB(A)R:1m - H:1.6 m)</p> <ul style="list-style-type: none"> <li>• 2014/35/UE • 2014/30/UE</li> </ul>	<p>• 2000/14/CE (P2&lt;2.2 kW - VHz kytyiltä, kohta kurvissa Qmax) – LWA mitattu 84 dB(A)LWA vakuutettu 85 dB(A)Suoritettu toimintot: Liite V</p> <p>(P2&lt;2.2 kW - VHz kytyiltä, kohta kurvissa Qmax) – LWA mitattu 94 dB(A)LWA vakuutettu 95 dB(A)Suoritettu toimintot: Liite V</p> <p>Käytetyt sopusointuiset standardit:</p> <p>EN60335-1/EN60335-2-41/EN ISO 12100/EN 61000-6-3/EN62233/EN ISO 3744</p>
<b>NO</b>	<p><b>Overensstemmelseserklæring EU</b> En bekrefter at artiklene i denne boken er i samsvar med følgende direktiver og retningslinjer:</p> <ul style="list-style-type: none"> <li>• 2006/42/CE</li> </ul> <p>(P2&lt;2.2 kW - VHz som på metallplata, svingspunkt Qmax – LpA målt ≤ 70 dB(A)R:1m - H:1.6 m)</p> <p>(P2&lt;2.2 kW - VHz som på metallplata, svingspunkt Qmax – LpA målt ≤ 80 dB(A)R:1m - H:1.6 m)</p> <ul style="list-style-type: none"> <li>• 2014/35/EU • 2014/30/EU</li> </ul>	<p>• 2000/14/CE (P2&lt;2.2 kW - VHz som på metallplata, svingspunkt Qmax) – LWA målt 84 dB(A)LWA garantert 85 dB(A)Fremgangsmåte fulgt: vedlegg V</p> <p>(P2&lt;2.2 kW - VHz som på metallplata, svingspunkt Qmax) – LWA målt 94 dB(A)LWA garantert 95 dB(A)Fremgangsmåte fulgt: vedlegg V</p> <p>Anvendte Overensstemte Normer:</p> <p>EN60335-1/EN60335-2-41/EN ISO 12100/EN 61000-6-3/EN62233/EN ISO 3744</p>
<b>GR</b>	<p><b>ΒΕΒΑΙΩΣΗ ΠΛΗΡΩΣΤΗΤΟΣ ΚΑΝΟΝΙΣΜΩΝ ΤΗΣ CEE</b> Διawnita ότι τα ίδη του παρόντος γχιριδίου ίναι σύμψωνα στις ακόλουθες ίδηγις:</p> <ul style="list-style-type: none"> <li>• 2006/42/CE</li> </ul> <p>(P2&lt;2.2 kW - VHz ανακωδός, σημείο στην καμπύλη Qmax – LpA ίμετρησι ≤ 70 dB(A)R:1m - H:1.6 m)</p> <p>(P2&lt;2.2 kW - VHz ανακωδός, σημείο στην καμπύλη Qmax – LpA ίμετρησι ≤ 80 dB(A)R:1m - H:1.6 m)</p> <ul style="list-style-type: none"> <li>• 2014/35/EU • 2014/30/EU</li> </ul>	<p>• 2000/14/CE (P2&lt;2.2 kW - VHz ανακωδός, σημείο στην καμπύλη Qmax) – LWA ίμετρησι 84 dB(A)LWA ίγγρησι 85 dB(A)Ακόλουθης ίμετρησις: ίνηγις V</p> <p>(P2&lt;2.2 kW - VHz ανακωδός, σημείο στην καμπύλη Qmax) – LWA ίμετρησι 94 dB(A)LWA ίγγρησι 95 dB(A)Ακόλουθης ίμετρησις: ίνηγις V</p> <p>Εφαρμογης κανονων της CEE:</p> <p>EN60335-1/EN60335-2-41/EN ISO 12100/EN 61000-6-3/EN62233/EN ISO 3744</p>



# DICHIARAZIONE DI CONFORMITÀ

TR	<p><b>CE UYGUNLUK BEYANNAMESİ</b>                  Kıtapçıkta bulunan ürünlerin aşağıdaki direktiflere uygun olduğunu beyan ederiz:                  • 2006/42/CE                  (P2&lt;2.2 kW - V/Hz nominal değeri, Omax, da enri notkas= Öçüçlen LpA ≤ 70 dBA/R:1m - H:1.6m)                  (P2&lt;2.2 kW - V/Hz nominal değeri, Omax, da enri notkas= Öçüçlen LpA ≤ 80 dBA/R:1m - H:1.6m)                  • 2014/35/SC • 2014/30/SC</p>	<p>• 2000/14/CE                  (P2&lt;2.2 kW - V/Hz nominal değeri, Omax, da enri notkas) → ölçülen LWA 84 dBA/Garanti edilmiş LWA 85 dBA/diğer prosedür: Ek V                  (P2&lt;2.2 kW - V/Hz nominal değeri, Omax, da enri notkas) → ölçülen LWA 94 dBA/Garanti edilmiş LWA 95 dBA/diğer prosedür: Ek V</p> <p>Uyulanan harmonik standartlar:                  • EN60335-1/EN60335-2-41/EN ISO 12100/EN61000-6-3/EN62233/EN ISO 3744</p>
PL	<p><b>Declaracja zgodności z normami EWG</b>                  Oświadczam się, że artykuły zawarte w podręczniku są zgodne z poniższymi dyrektywami:                  • 2006/42/CE                  (P2&lt;2.2 kW - V/Hz tabliczki, punkt na krzywej Omax → LpA mierzony ≤ 70 dBA/R:1m - H:1.6m)                  (P2&lt;2.2 kW - V/Hz tabliczki, punkt na krzywej Omax → LpA mierzony ≤ 80 dBA/R:1m - H:1.6m)                  • 2014/35/SC • 2014/30/SC</p>	<p>• 2000/14/CE                  (P2&lt;2.2 kW - V/Hz tabliczki, punkt na krzywej Omax) → LWA mierzony 84 dBA/LWA gwarantowany 85 dBA/Procedura zastosowana: Załącznik V                  (P2&lt;2.2 kW - V/Hz tabliczki, punkt na krzywej Omax) → LWA mierzony 94 dBA/LWA gwarantowany 95 dBA/Procedura zastosowana: Załącznik V</p> <p>Normy Skoordynowane Stosowane:                  • EN60335-1/EN60335-2-41/EN ISO 12100/EN61000-6-3/EN62233/EN ISO 3744</p>
CZ	<p><b>ES Prohlášení o shodě</b>                  Prohláším, že výrobky uvedené v tomto návodu uspokojují požadavky následujících Směrnic:                  • 2006/42/CE                  (P2&lt;2.2 kW - jmenovitě hodnoty V/Hz bod křivky při Omax → LpA měřeno ≤ 70 dBA/R:1m - H:1.6m)                  (P2&lt;2.2 kW - jmenovitě hodnoty V/Hz bod křivky při Omax → LpA měřeno ≤ 80 dBA/R:1m - H:1.6m)                  • 2014/35/SC • 2014/30/SC</p>	<p>• 2000/14/CE                  (P2&lt;2.2 kW - jmenovitě hodnoty V/Hz bod křivky při Omax → LWA měřeno 84 dBA/LWA garantováno 85 dBA/Postup podle: Přílohy V                  (P2&lt;2.2 kW - jmenovitě hodnoty V/Hz bod křivky při Omax → LWA měřeno 94 dBA/LWA garantováno 95 dBA/Postup podle: Přílohy V</p> <p>Normy použité k posouzení shody:                  • EN60335-1/EN60335-2-41/EN ISO 12100/EN61000-6-3/EN62233/EN ISO 3744</p>
H	<p><b>Potrda Ewropske Zajednice o sukladnosti uređaja sa ewropskim normama</b>                  Kjeļnikāji, hōy az zben a kōzōvnyon tārjāļi termēk a kōvēļezō tārjēveļēkņ meļjeļēn kēzūļtēk:                  • 2006/42/CE                  (P2&lt;2.2 kW - V/Hz a tāblān, Pont a gōrbēn a legņagyobb hozamāli → LpA mērt s 70 dBA/R:1m - H:1.6m)                  (P2&lt;2.2 kW - V/Hz a tāblān, Pont a gōrbēn a legņagyobb hozamāli → LpA mērt s 80 dBA/R:1m - H:1.6m)                  • 2014/35/SC • 2014/30/SC</p>	<p>• 2000/14/CE                  (P2&lt;2.2 kW - V/Hz a tāblān, Pont a gōrbēn a legņagyobb hozamāli → LWA mērt 84 dBA/LWA garantāti 85 dBA/Eļjārās sziert: Mellēkiet V                  (P2&lt;2.2 kW - V/Hz a tāblān, Pont a gōrbēn a legņagyobb hozamāli → LWA mērt 94 dBA/LWA garantāti 95 dBA/Eļjārās sziert: Mellēkiet V</p> <p>Primijēnēne su sļjedēce uskladene norme:                  • EN60335-1/EN60335-2-41/EN ISO 12100/EN61000-6-3/EN62233/EN ISO 3744</p>
RUS	<p><b>Свидетельство о соответствии CE (EK)</b>                  Заявляю, что изделия, упомянуты в настоящей инструкции, соответствуют следующим Директивам:                  • 2006/42/CE                  (P2&lt;2.2 kW - V/Номинальный Гц, точка на кривой Omax → измеренный LpA ≤ 70 дBA/R:1m - H:1.6m)                  (P2&lt;2.2 kW - V/Номинальный Гц, точка на кривой Omax → измеренный LpA ≤ 80 дBA/R:1m - H:1.6m)                  • 2014/35/SC • 2014/30/SC</p>	<p>• 2000/14/CE                  (P2&lt;2.2 kW - V/Номинальный Гц, точка на кривой Omax → измеренный LWA 84 дBA/Гарантируемый LWA 85 дBA/Выполненный процесс/Приложение V                  (P2&lt;2.2 kW - V/Номинальный Гц, точка на кривой Omax → измеренный LWA 94 дBA/Гарантируемый LWA 95 дBA/Выполненный процесс/Приложение V</p> <p>Применяемые гармонизованные нормы:                  • EN60335-1/EN60335-2-41/EN ISO 12100/EN61000-6-3/EN62233/EN ISO 3744</p>
LT	<p><b>EB atitikties deklaracija</b>                  Mes pareiskiname, kad šiamė vadove esantys straipsniai atitinka šias direktyvas                  • 2006/42/CE                  (P2&lt;2.2 kW - V/Hz nominalus, kreivės taškas ties Omax → LpA matas ≤ 70 dBA/R:1m - H:1.6m)                  (P2&lt;2.2 kW - V/Hz nominalus, kreivės taškas ties Omax → LpA matas ≤ 80 dBA/R:1m - H:1.6m)                  • 2014/35/SC • 2014/30/SC</p>	<p>• 2000/14/CE                  (P2&lt;2.2 kW - V/Hz nominalus, kreivės taškas ties Omax) → LWA 84 dBA/garantuotas LWA 85 dBA/V priedas                  (P2&lt;2.2 kW - V/Hz nominalus, kreivės taškas ties Omax) → LWA 84 dBA/LWA 94 dBA/garantuotas LWA 95 dBA/V priedas</p> <p>Taikytus darniuosius standartus                  • EN60335-1/EN60335-2-41/EN ISO 12100/EN61000-6-3/EN62233/EN ISO 3744</p>
EE	<p><b>EC vastavustunnistus</b>                  Kinnitame, et selles trükises esitatud teave on vastavuses järgmistele direktiividega:                  • 2006/42/CE                  (P2&lt;2.2 kW - V/Varutatud Hz, kõverpunkt max. tootlikusel → LpA mõõdetud ≤ 70 dBA/R:1m - H:1.6m)                  (P2&lt;2.2 kW - V/Varutatud Hz, kõverpunkt max. tootlikusel → LpA mõõdetud ≤ 80 dBA/R:1m - H:1.6m)                  • 2014/35/CE • 2014/30/CE</p>	<p>• 2000/14/CE                  (P2&lt;2.2 kW - V/Varutatud Hz, kõverpunkt max. tootlikusel) → LWA mõõdetud 84 dBA/LWA garanteeritud 85 dBA/Sõnitatud toimingud: Lide V                  (P2&lt;2.2 kW - V/Varutatud Hz, kõverpunkt max. tootlikusel) → LWA mõõdetud 94 dBA/LWA garanteeritud 95 dBA/Sõnitatud toimingud: Lide V</p> <p>Kasutatud standardid:                  • EN60335-1/EN60335-2-41/EN ISO 12100/EN61000-6-3/EN62233/EN ISO 3744</p>
HR	<p><b>Potrda Ewropske zajednice o sukladnosti uređaja sa ewropskim normama.</b>                  Izjavljujemo da su proizvodi iz ovog priručnika u skladu sa slijedećim Direktivama:                  • 2006/42/CE                  (P2&lt;2.2 kW - V/Hz a tāblān, Pont a gōrbēn a Omax → LpA mērt s 70 dBA/R:1m - H:1.6m)                  (P2&lt;2.2 kW - V/Hz a tāblān, Pont a gōrbēn a Omax → LpA mērt s 80 dBA/R:1m - H:1.6m)                  • 2014/35/SC • 2014/30/SC</p>	<p>• 2000/14/CE                  (P2&lt;2.2 kW - V/Hz a tāblān, pont a gōrbēn a Omax) → LWA mērt 84 dBA/LWA garantāti 85 dBA/Eļjārās sziert: Mellēkiet V                  (P2&lt;2.2 kW - V/Hz a tāblān, pont a gōrbēn a Omax) → LWA mērt 94 dBA/LWA garantāti 95 dBA/Eļjārās sziert: Mellēkiet V</p> <p>Primijēnēne su sļjedēce uskladene norme:                  • EN60335-1/EN60335-2-41/EN ISO 12100/EN61000-6-3/EN62233/EN ISO 3744</p>
RO	<p><b>Declaratie de conformitate CE</b>                  Articolele din manualul de față se conformează următoarelor Directive:                  • 2006/42/CE                  (P2&lt;2.2 kW - V/Hz al plăcii de identificare, Punctul de maxim al curbei debit → LpA măsurat ≤ 70 dBA/R:1m - H:1.6m)                  (P2&lt;2.2 kW - V/Hz al plăcii de identificare, Punctul de maxim al curbei debit → LpA măsurat ≤ 80 dBA/R:1m - H:1.6m)                  • 2014/35/SC • 2014/30/SC</p>	<p>• 2000/14/CE                  (P2&lt;2.2 kW - V/Hz al plăcii de identificare, Punctul de maxim al curbei debit) → LWA măsurat 84 dBA/LWA garantat 85 dBA/Procedura aplicata: Anexa V                  (P2&lt;2.2 kW - V/Hz al plăcii de identificare, Punctul de maxim al curbei debit) → LWA măsurat 94 dBA/LWA garantat 95 dBA/Procedura aplicata: Anexa V</p> <p>Standarde armonizate aplicate:                  • EN60335-1/EN60335-2-41/EN ISO 12100/EN61000-6-3/EN62233/EN ISO 3744</p>
SLO	<p><b>CE izjava o ustreznosti</b>                  Izjavljamo, da so proizvodi iz te knjižnice v skladu s sledečimi direktivami:                  • 2006/42/CE                  (P2&lt;2.2 kW - V/Hz po tablici, točka na krogu pri Omax → LpA izmerjen ≤ 70 dBA/R:1m - H:1.6m)                  (P2&lt;2.2 kW - V/Hz po tablici, točka na krogu pri Omax → LpA izmerjen ≤ 80 dBA/R:1m - H:1.6m)                  • 2014/35/SC • 2014/30/SC</p>	<p>• 2000/14/CE                  (P2&lt;2.2 kW - V/Hz po tablici, točka na krogu pri Omax) → LWA izmerjen 84 dBA/LWA zajamčen 85 dBA/Postopek meritve: Priloga                  (P2&lt;2.2 kW - V/Hz po tablici, točka na krogu pri Omax) → LWA izmerjen 94 dBA/LWA zajamčen 95 dBA/Postopek meritve: Priloga</p> <p>Uporabljeni harmonizirani normativi:                  • EN60335-1/EN60335-2-41/EN ISO 12100/EN61000-6-3/EN62233/EN ISO 3744</p>
AR	<p>• 2000/14/CE                  (P2&lt;2.2 kW - V/Hz rated, curve point at Omax) → LWA measured 84 dBA/LWA guaranteed 85 dBA/Procedure followed: Enclosure V                  (P2&lt;2.2 kW - V/Hz rated, curve point at Omax) → LWA measured 94 dBA/LWA guaranteed 95 dBA/Procedure followed: Enclosure V</p> <p><b>المعايير الموحدة المطبقة:</b>                  • EN60335-1/EN60335-2-41/EN ISO 12100/EN61000-6-3/EN62233/EN ISO 3744</p>	<p><b>نعلم نحن أن المواد الواردة في هذا الكتيب تتوافق مع التوجيهات التالية:</b>                  • 2006/42/CE                  (P2&lt;2.2 kW - V/Hz rated, curve point at Omax → LpA measured ≤ 70 dBA/R:1m - H:1.6m)                  (P2&lt;2.2 kW - V/Hz rated, curve point at Omax → LpA measured ≤ 80 dBA/R:1m - H:1.6m)                  • 2014/35/CE • 2014/30/CE</p>



