

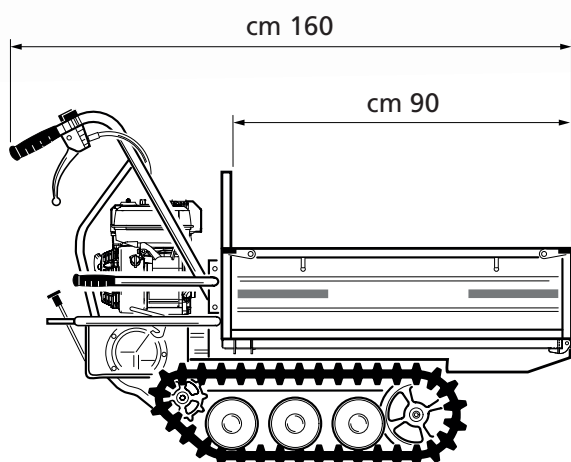
AFL 500



MOTOCARRIOLA WHEELBARROW

La motocarriola cingolata **AFL 500** è equipaggiata con motore Loncin G 252 F da 8 Hp e 252 cc, con avviamento manuale è una macchina professionale, robusta e versatile, con sponde estensibili, tendicingoli e leva di sicurezza a rilascio, a ribaltamento manuale. Dotata di 3 rulli + 1 e protezione sui cingoli è costruita con un solido telaio rinforzato in acciaio ad alta resistenza. Il cassone garantisce una portata utile di 500 Kg. Adatta per il trasporto di qualsiasi tipo di materiale in ambito agricolo, edile e forestale.

*The **AFL 500** crawler carrier is equipped with an 8 Hp, 252 cc Loncin G 252 F engine with manual start. It is a professional, robust and versatile machine, with extendable tailgates, track tensioner and safety lever release, and manual tilting. Equipped with 3 rollers + 1 and protection on the tracks, it is built with a solid reinforced high strength steel frame. The body provides a load capacity of 500 kg. Suitable for transporting any type of material in agriculture, construction and forestry.*





Leva di sicurezza - safety lever

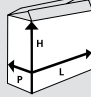


Tendicingoli - dampers

MOTORE - ENGINE



Monocilindrico, raffreddamento ad aria, 4 - tempi
Single cylinder, forced air cooling, 4 - stroke

Motore / Motor	G 252		
Avviamento / Start system	manuale / recoil		
Cilindrata / Displacement	252 cc		
Tipo carburante / Fuel	Benzina		
Capacità serbatoio / Tank Capacity (lt)	4		
Trasmissione / transmission	3 marce + retromarcia 3 gear + reverse gear		
Carico max. / max. load	500 kg		
Ribaltamento / Overturning	manuale / manual		
Peso / Weight (Kg)	210		
Dimensioni cassone chiuso Box Dimensions closed	1005 x 625 x 325 mm		
Imballo Packaging (mm)		L 1200	P 820
		H 1100	

**Sponde allargabili
Extendable tailgates**

Dimensioni massima
sponde aperte
Maximum
open sideboard
dimensions



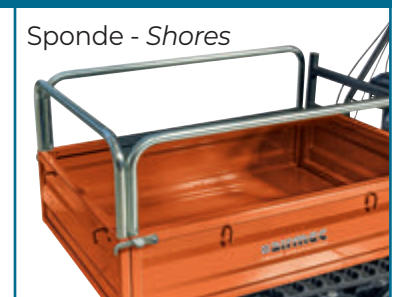
OPTIONAL



Pala neve
Blade snow



Pedana
bordo uomo
Man
footboard



Sponde - Shores