

### APPLICAZIONI

Elettropompe sommerse per drenaggio in cantieri, fossi, canali e sottopassaggi. Impegate per pompare acqua fuori dalle cantine, garages e scantinati.

Particolarmente adatte per il prosciugamento di acqua sporca contenente una moderata quantità di materiale abrasivo.

Elettropompa AS 1175 completa di raccordi antincendio.

Elettropompe AS 1875 e AS 1610 complete di controflange.

### LIMITI D'IMPIEGO

- Temperatura liquido fino a 35°C  
(per un uso domestico secondo EN 60335-2-41)  
Temperatura max. liquido: 50°C (per altri impieghi)
- Massima profondità d'immersione 10 mt.  
(per un uso domestico secondo EN 60335-2-41)
- Massima profondità d'immersione 20 mt.  
(con cavo di adatta lunghezza)
- Livello min. d'aspirazione 130 mm

### MOTORE

- Trifase 400V-50Hz
- Isolamento Classe F
- Protezione IP 68

### MATERIALI

- Corpo motore Acciaio Inox AISI 304
- Cilindro motore Acciaio Inox AISI 304
- Coperchio motore Acciaio Inox AISI 304
- Corpo pompa Ghisa
- Girante Lega Cromo (HCR)
- Albero motore Acciaio Inox AISI 304
- Doppia tenuta meccanica in camera d'olio Ceramica/Grafite/NBR  
Silicio/Silicio/NBR

### OPERATING CONDITIONS

- Liquid temperature up to 35°C  
(for home use according to EN 60335-2-41)  
Max. liquid temperature: 50°C (for other uses)
- Maximum immersion depth 10 mt.  
(for home use according to EN 60335-2-41)
- Maximum immersion depth 20 mt.  
(with a cable of the appropriate length)
- Min. suction level 130 mm

### MOTOR

- Three-phase 400V-50Hz
- Insulation Class F
- Protection IP 68

### MATERIALS

- Out cover Stainless steel AISI 304
- Motor frame Stainless steel AISI 304
- Upper cover Stainless steel AISI 304
- Pump body Spheroidal cast iron
- Impeller High chrome alloy (HCR)
- Shaft Stainless steel AISI 304
- Double mechanical seal in oil chamber Ceramic/Graphite/NBR  
Silicon/Silicon/NBR

### APPLICATION

For the drainage of construction sites, trench ducts, and underground passages.

Suitable to pump water out from cellars, garages and basements.

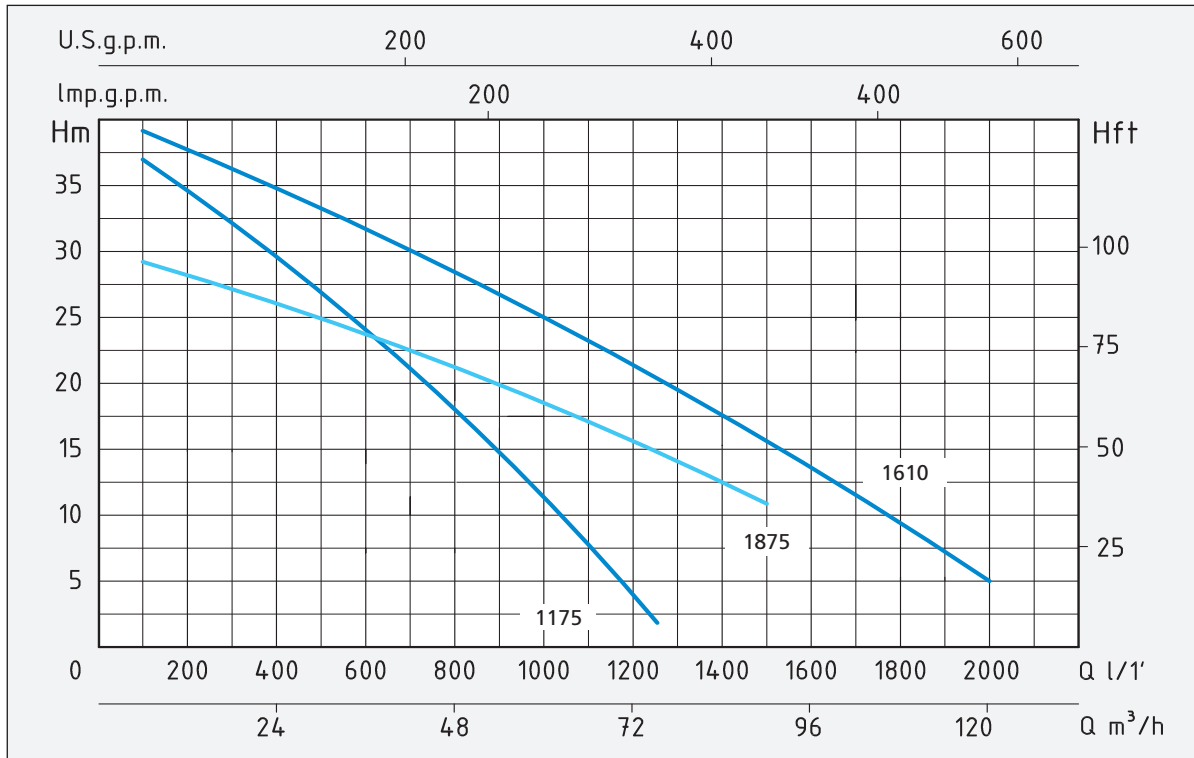
Disposal of moderately heavy water containing some abrasive material.

AS 1175 electric pump complete with fire-fighting connections.

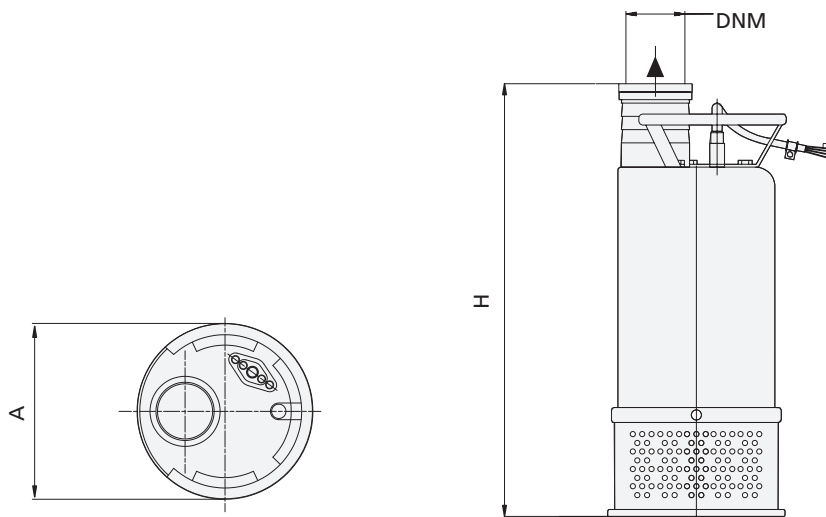
AS 1875 and AS 1610 electric pumps complete with counterflanges.

### AS 1175





TIPO TYPE	POTENZA NOMINALE NOMINAL POWER		POTENZA ASSORBITA INPUT POWER	AMPERE	Q = PORTATA - CAPACITY											
	HP	kW	kW		Trifase Three-phase	m³/h	6	12	18	30	42	48	60	75	90	120
Trifase Three-phase						lt/1'	100	200	300	500	700	800	1000	1250	1500	2000
Prevalenza manometrica totale in m.C.A. - Total head in meters w.c.																
AS 1175	7,5	5,5	7	11,6	H (m)	37	35	32	28	21	18,6	12,5	2,3			
AS 1875	7,5	5,5	7	11,6		29	28	27	25,1	22,3	21,5	19	15,1	10,8		
AS 1610	10	7,5	9,2	15,3		39	37,5	36	33,5	29,7	28	24,8	19	12	5	



TIPO TYPE	DIMENSIONI mm - DIMENSIONS mm				DIMENSIONI DIMENSIONS mm			PESO WEIGHT Kg
	A	H	DNM	CAVO - CABLE	P	L	H	
Trifase - Three-phase								
AS 1175	286	610	3"	10 mt H07RNF	320	765	395	85,5
AS 1875	286	610	4"	10 mt H07RNF	372	805	550	95,5
AS 1610	286	610	4"	10 mt H07RNF	372	805	550	96