

### APPLICAZIONI

Elettropompe sommerse per drenaggio in cantieri, fossi, canali e sottopassaggi. Impegate per pompare acqua fuori dalle cantine, garages e scantinati.

Particolarmente adatte per il prosciugamento di acqua sporca contenente una moderata quantità di materiale abrasivo.

Elettropompe complete di raccordi antincendio.

### APPLICATION

For the drainage of construction sites, trench ducts, and underground passages.

Suitable to pump water out from cellars, garages and basements.

Disposal of moderately heavy water containing some abrasive material.

Electric pumps complete with fire-fighting connections.

### LIMITI D'IMPIEGO

- Temperatura liquido fino a 35°C  
(per un uso domestico secondo EN 60335-2-41)  
Temperatura max. liquido: 50°C (per altri impieghi)
- Massima profondità d'immersione 10 mt.  
(per un uso domestico secondo EN 60335-2-41)
- Massima profondità d'immersione 20 mt.  
(con cavo di adatta lunghezza)
- Livello min. d'aspirazione 85 mm (ASM 315)
- Livello min. d'aspirazione 120 mm

### MOTORE

- Monofase 230V-50Hz
- Trifase 400V-50Hz
- Condensatore permanente inserito (ASM 315  $\mu$ F10 ; ASM 520  $\mu$ F15)
- Isolamento Classe F
- Protezione IP 68

### MATERIALI

- Corpo motore Acciaio Inox AISI 304
- Cilindro motore Acciaio Inox AISI 304
- Coperchio motore Acciaio Inox AISI 304
- Corpo pompa Ghisa
- Girante Lega Cromo (HCR)
- Albero motore Acciaio Inox AISI 304
- Doppia tenuta meccanica in camera d'olio Ceramica/Grafite/NBR  
Silicio/Silicio/NBR

### OPERATING CONDITIONS

- Liquid temperature up to 35°C  
(for home use according to EN 60335-2-41)  
Max. liquid temperature: 50°C (for other uses)
- Maximum immersion depth 10 mt.  
(for home use according to EN 60335-2-41)
- Maximum immersion depth 20 mt.  
(with a cable of the appropriate length)
- Min. suction level 85 mm (ASM 315)
- Min. suction level 120 mm

### MOTOR

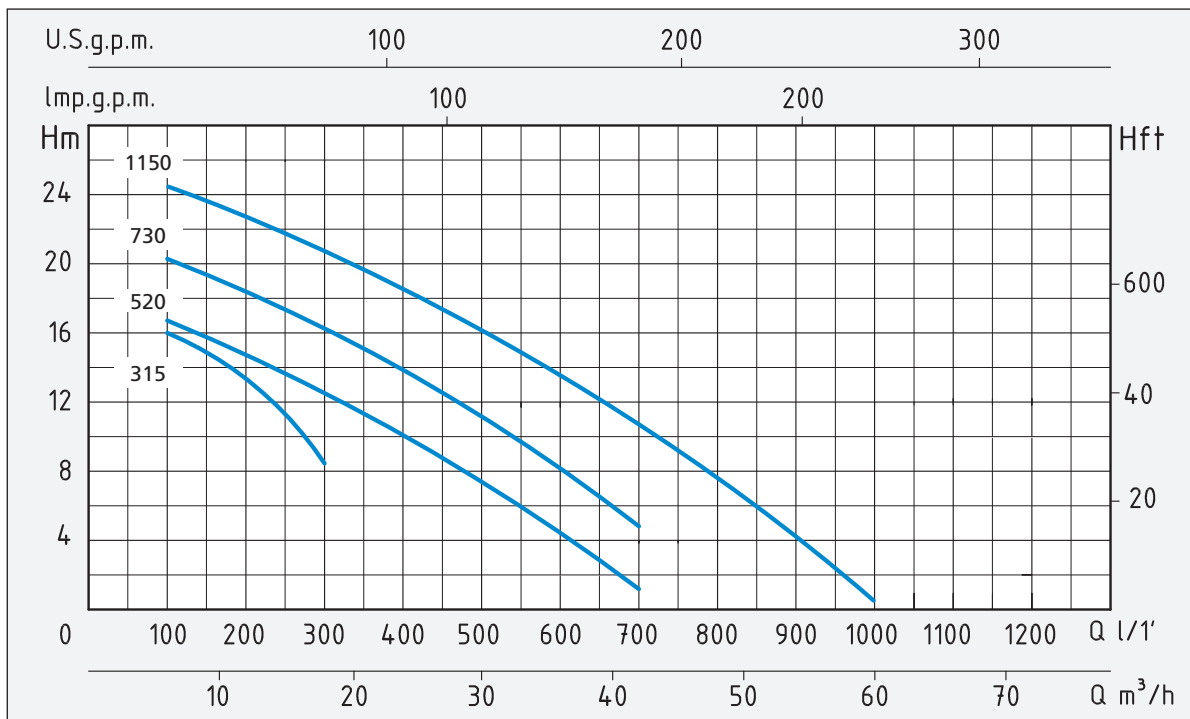
- Single-phase 230V-50Hz
- Three-phase 400V-50Hz
- Permanent split capacitor (ASM 315  $\mu$ F10 ; ASM 520  $\mu$ F15)
- Insulation Class F
- Protection IP 68

### MATERIALS

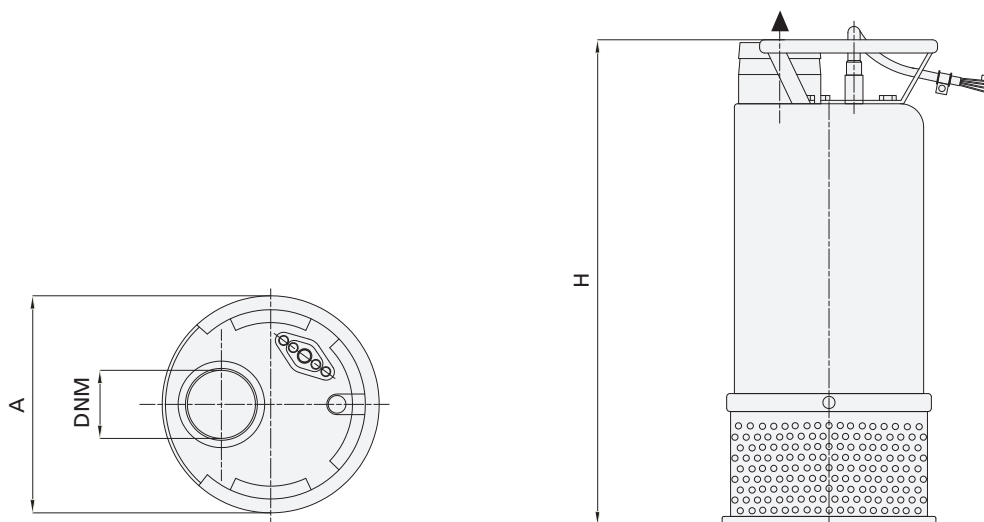
- Out cover Stainless steel AISI 304
- Motor frame Stainless steel AISI 304
- Upper cover Stainless steel AISI 304
- Pump body Spheroidal cast iron
- Impeller High chrome alloy (HCR)
- Shaft Stainless steel AISI 304
- Double mechanical seal in oil chamber Ceramic/Graphite/NBR  
Silicon/Silicon/NBR

### ASM 520





TIPO TYPE		POTENZA NOMINALE NOMINAL POWER		POTENZA ASSORBITA INPUT POWER	AMPERE		Q = PORTATA - CAPACITY							
Monofase Single-phase	Trifase Three-phase	P2		P1	Monofase Single-phase	Trifase Three-phase	m³/h	6	12	18	30	42	48	60
		HP	kW	kW			lt/1'	100	200	300	500	700	800	1000
ASM 315		1,5	1,1	1,7	8,2		Prevalenza manometrica totale in m.C.A. - Total head in meters w.c.							
ASM 520	AS 520	2	1,5	1,9	10	3,5	H (m)	16	13,5	8,3				
	AS 730	3	2,2	3		5		16,5	14,4	12,3	7,2	1,6		
	AS 1150	5	4	5		8,2		20,5	18,6	16,4	11,4	4,6		
								24,5	23	21	16	11	7	1



TIPO TYPE		DIMENSIONI mm - DIMENSIONS mm				DIMENSIONI DIMENSIONS mm			PESO WEIGHT
Monofase Single-phase	Trifase Three-phase	A	H	DNM	CAVO CABLE	P	L	H	Kg
		ASM 315		210	482	2"	10 mt H07RNF	261	228
ASM 520	AS 520	235	511 - 466	3"	10 mt H07RNF	287	359	585	42,1
	AS 730	235	466	3"	10 mt H07RNF	287	359	585	45,2
	AS 1150	235	496	3"	10 mt H07RNF	267	279	680	49,5