

APPLICAZIONI

La serie Cutty è caratterizzata da una elettropompa con girante immersa di tipo multicanale aperta con sistema di triturazione in aspirazione. Particolarmente indicata in presenza di lunghe fibre filamento e fibrose, di corpi solidi distruttibili anche di grandi dimensioni, nel trattamento di liquidi biologici e di acque di origine civile.

LIMITI D'IMPIEGO

- Temperatura liquido fino a 35°C
(per un uso domestico secondo EN 60335-2-41)
Temperatura max. liquido: 50°C (per altri impieghi)
- Massima profondità d'immersione 10 mt.
(per un uso domestico secondo EN 60335-2-41)
- Massima profondità d'immersione 20 mt.
(con cavo di adatta lunghezza)
- Livello min. d'aspirazione 80 mm
- Servizio continuo

MOTORE

- Motore 2 poli a induzione in bagno d'olio
- Monofase 230V-50Hz
- Trifase 400V-50Hz
- Isolamento Classe F
- Protezione IP 68
- Protettore termico (solo monofase)

MATERIALI

- Corpo motore Ghisa
- Corpo pompa Ghisa
- Girante Ghisa
- Albero motore Acciaio Inox AISI 304
- Trituratore Acciaio Inox AISI 304
- Doppia tenuta meccanica in camera d'olio Ceramica/Grafite/NBR
Silicio/Silicio/NBR

OPERATING CONDITIONS

- Liquid temperature up to 35°C
(for home use according to EN 60335-2-41)
Max. liquid temperature: 50°C (for other uses)
- Maximum immersion depth 10 mt.
for home use according to EN 60335-2-41)
- Maximum immersion depth 20 mt.
(with a cable of the appropriate length)
- Min. suction level 80 mm
- Continuous duty

MOTOR

- 2 pole induction motor in oil bath
- Single-phase 230V-50Hz
- Three-phase 400V-50Hz
- Insulation Class F
- Protection IP 68
- Thermic protection (only single-phase)

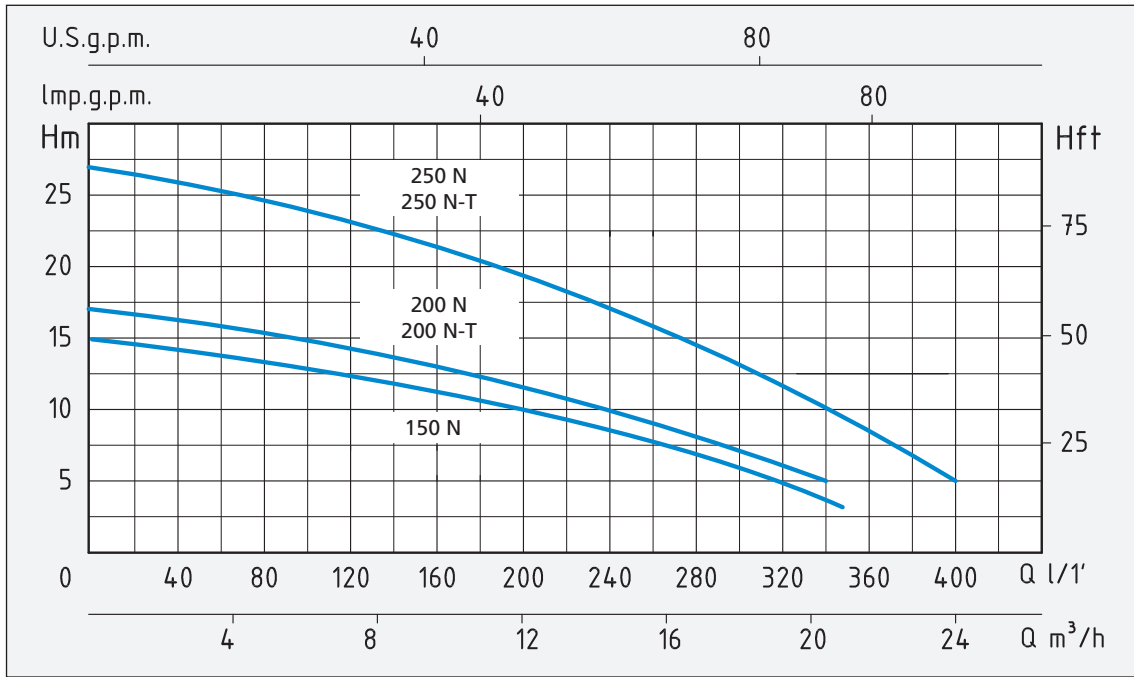
MATERIALS

- Motor body Cast Iron
- Pump body Cast Iron
- Impeller Cast Iron
- Shaft with rotor Stainless Steel AISI 304
- Cutting Stainless Steel AISI 304
- Double mechanical seal in oil chamber Ceramic/Graphite/NBR
Silicon/Silicon/NBR

APPLICATION

The Cutty series comprehend electric pump with plunged impeller, this impeller is multi-pipe, open, with a cutting system in the suction. It is particularly suitable in presence of long, filamentous or fibrous fibres, of destroyable solids also of big dimensions and in biologic liquids or in civil waters.



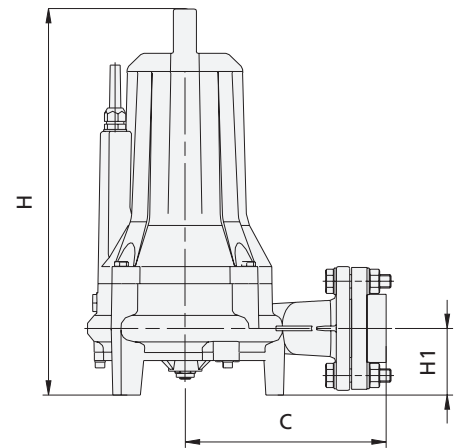
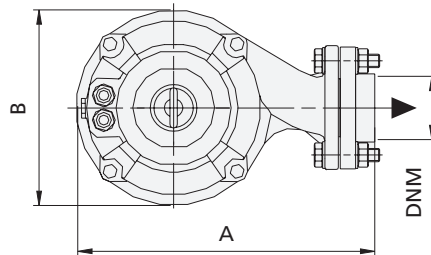


TIPO TYPE		POTENZA NOMINALE NOMINAL POWER		POTENZA ASSORBITA INPUT POWER	AMPERE		Q = PORTATA - CAPACITY									
Monofase Single-phase	Trifase Three-phase	P2		P1	Monofase Single-phase	Trifase Three-phase	m³/h	0	3	6	9	12	15	18	21	24
		HP	kW	kW			lt/1'	0	50	100	150	200	250	300	350	400
CUTTY 150 N		1,5	1,1	1,7	7,4		Prevalenza manometrica totale in m.C.A. - Total head in meters w.c.									
CUTTY 200 N	CUTTY 200 N-T	2	1,5	2	8,6	3,8	H (m)	15	14,5	14	12	10	8	6	3	
CUTTY 250 N	CUTTY 250 N-T	2,5	1,85	3	13,5	4,8		17	16	15	14	11	9	7	5	
								27	26	25	22	19	16	10	9	5

QUADRO ELETTROMECCANICO DI AVVIAMENTO
ELECTROMECHANICAL PANEL START-UP



INCLUSO NEI MODELLI MONOFASE
INCLUDED IN THE SINGLE-PHASE MODELS



TIPO TYPE		DIMENSIONI mm - DIMENSIONS mm							DIMENSIONI DIMENSIONS mm			PESO WEIGHT
Monofase Single-phase	Trifase Three-phase	A	B	C	H	H1	DNM	CAVO CABLE	P	L	H	Kg
CUTTY 150 N		300	206	200	446	72	1"½	10 mt H07RN8-F	280	350	585	40,8
CUTTY 200 N	CUTTY 200 N-T	300	206	200	446	72	1"½	10 mt H07RN8-F	280	350	585	41,7
CUTTY 250 N	CUTTY 250 N-T	305	206	200	468	72	1"½	10 mt H07RN8-F	280	350	585	47,9