

### APPLICAZIONI

Elettropompa con girante immersa di tipo multicanale aperta con sistema di triturazione in aspirazione. Particolarmente indicata in presenza di lunghe fibre filamentose o fibrose, di corpi solidi distrutibili anche di grandi dimensioni, nel trattamento di liquidi biologici e di acque di origine civile.

### LIMITI D'IMPIEGO

- Temperatura liquido fino a 35°C (per un uso domestico secondo EN 60335-2-41)  
Temperatura max. liquido: 40°C (per altri impieghi)
- Massima profondità d'immersione 10 mt. (per un uso domestico secondo EN 60335-2-41)
- Massima profondità d'immersione 20 mt. (con cavo di adatta lunghezza)
- Livello min. d'aspirazione 125 mm
- Servizio continuo

### MOTORE

- Monofase 230V-50Hz (con galleggiante)
- Trifase 400V-50Hz
- Isolamento Classe F
- Protezione IP 68
- Protettore termico
- Condensatore esterno (150-S)
- Galleggiante (150-S)

### MATERIALI

- Corpo motore Ghisa
- Corpo pompa Ghisa
- Girante Ghisa
- Albero motore Acciaio Inox AISI 304
- Trituratore Acciaio Inox AISI 304
- Doppia tenuta meccanica in camera d'olio Ceramica/Grafite/NBR  
Silicio/Silicio/NBR

### OPERATING CONDITIONS

- Liquid temperature up to 35°C (for home use according to EN 60335-2-41)  
Max. liquid temperature: 40°C (for other uses)
- Maximum immersion depth 10 mt. for home use according to EN 60335-2-41
- Maximum immersion depth 20 mt. (with a cable of the appropriate length)
- Min. suction level 125 mm
- Continuous duty

### MOTOR

- Single-phase 230V-50Hz (with floater)
- Three-phase 400V-50Hz
- Insulation Class F
- Protection IP 68
- Thermic protection
- External capacitor (150-S)
- Floater (150-S)

### MATERIALS

- Motor body Cast Iron
- Pump body Cast Iron
- Impeller Cast Iron
- Shaft with rotor Stainless Steel AISI 304
- Cutting Stainless Steel AISI 304
- Double mechanical seal in oil chamber Ceramic/Graphite/NBR  
Silicon/Silicon/NBR

### APPLICATION

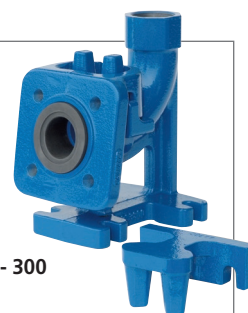
Electric pump with plunged impeller, this impeller is multi-pipe, open, with a cutting system in the suction. It is particularly suitable in presence of long, filamentous or fibrous fibres, of destroyable solids also of big dimensions and in biologic liquids or in civil waters.



### ACCESSORIO ACCESSORY

VEDI SCHEMA  
SEE SCHEME  
pag. 309-310

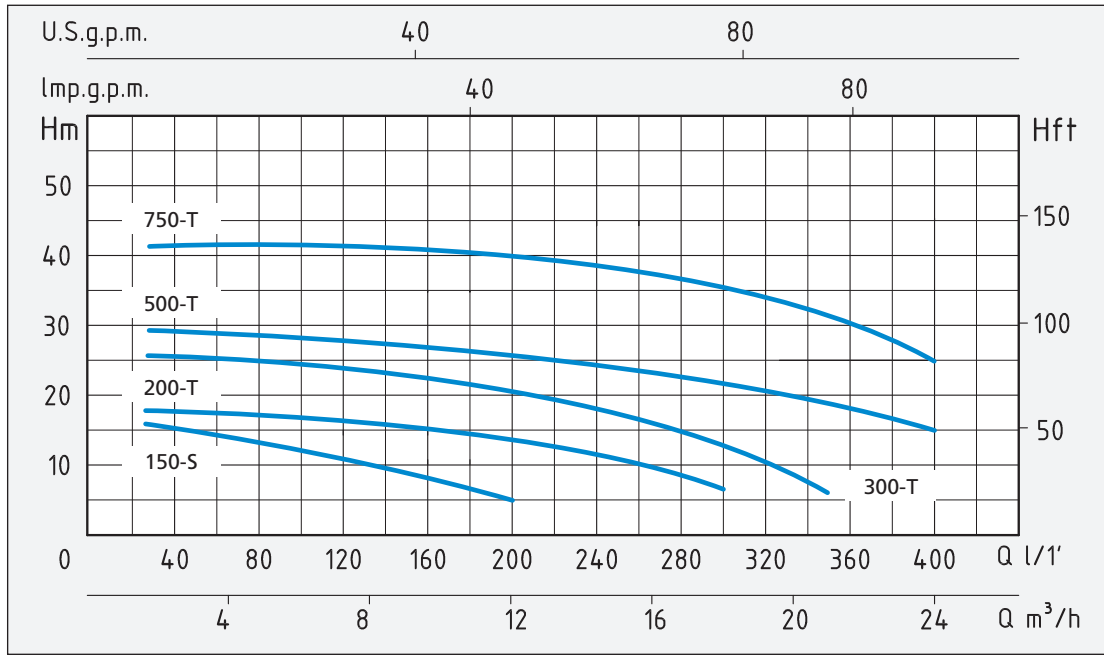
1"½ 150 - 200 - 300  
2" 500 - 750



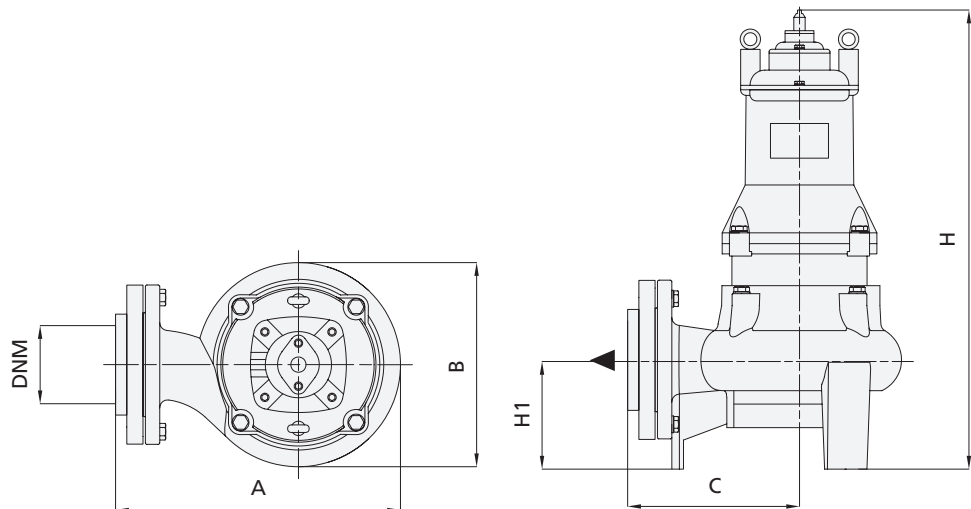
TRITURATORE - CUTTING



GIRANTE - IMPELLER



TIPO TYPE		POTENZA NOMINALE NOMINAL POWER		AMPERE		Q = PORTATA - CAPACITY											
Monofase Single-phase	Trifase Three-phase	P2		Monofase Single-phase	Trifase Three-phase	m³/h	1,5	3	6	9	12	15	18	21	24	27	
		HP	kW			lt/1'	25	50	100	150	200	250	300	350	400	450	
						Prevalenza manometrica totale in m.C.A. - Total head in meters w.c.											
ECOTRI 150-S		1,5	1,1	6,5		H (m)	16	15	12	9	5						
	ECOTRI 200-T	2	1,5		3,7		17,5	17	16	15	13	10,5	7				
	ECOTRI 300-T	3	2,2		5,2		26	25,5	24,5	23	21	18	14	6			
	ECOTRI 500-T	5	3,7		8		29,5	29	28	27	25,8	24	22	19	15	9	
	ECOTRI 750-T	7,5	5,5		11		41,5	41,4	41	40	39	38	36	33	25	10	



TIPO TYPE		DIMENSIONI mm - DIMENSIONS mm							DIMENSIONI DIMENSIONS mm			PESO WEIGHT
Monofase Single-phase	Trifase Three-phase	A	B	C	H	H1	DNM	CAVO CABLE	P	L	H	Kg
ECOTRI 150-S		212	165	130	495	85	1"½	10 mt H07RNF	235	220	535	32,5
	ECOTRI 200-T	245	200	150	525	90	1"½	10 mt H07RNF	240	285	630	44
	ECOTRI 300-T	245	200	150	545	90	1"½	10 mt H07RNF	240	285	630	47
	ECOTRI 500-T	255	205	155	610	100	2"	10 mt H07RNF	260	305	720	64
	ECOTRI 750-T	270	220	160	635	100	2"	10 mt H07RNF	280	315	750	77