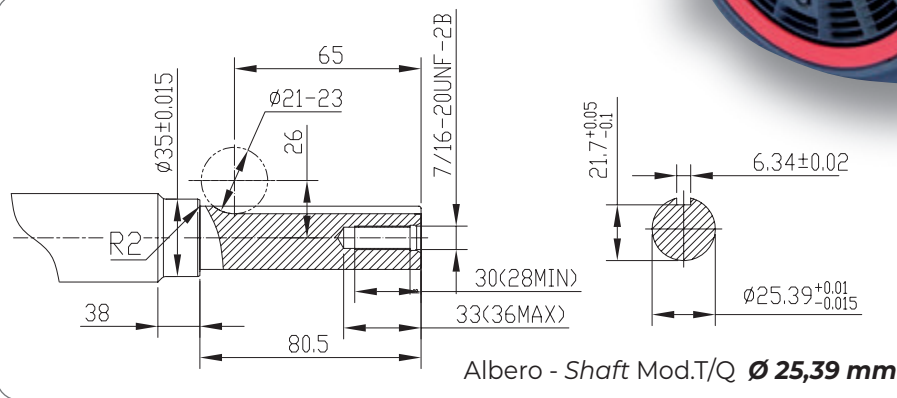
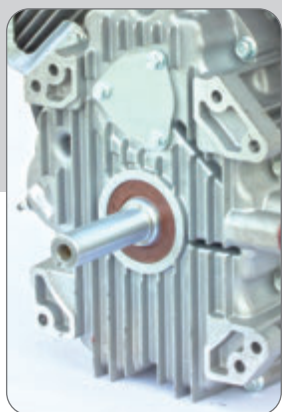


MOTORE A BENZINA VERTICALE - 4 TEMPI GASOLINE ENGINE VERTICAL - 4 STROKE



MOTORE / ENGINE

G 800 V HP 27

Bicilindrico, raffreddamento ad aria 4 tempi / V-twin cylinder, forced air cooled, 4 - stroke

Alesaggio corsa / Bore Stroke

82 x 76 mm

Cilindrata / Displacement

803 cc

Potenza nominale / Rated power

15,6 Kw

Coppia max. / Max. torque

49 NM - 2400 rpm

Carburante / Fuel

Benzina / Gasoline

Capacità Serbatoio olio / Fuel oil Capacity (Lt)

2 Lt

Avviamento Standard / Starting System

Elettrico / Electric

Rumorosità / Noise $\leq 7m$ dB (A)

70

Dimensioni / Dimension

466 x 480 x 356

Peso a secco / Dry Weight

46 Kg