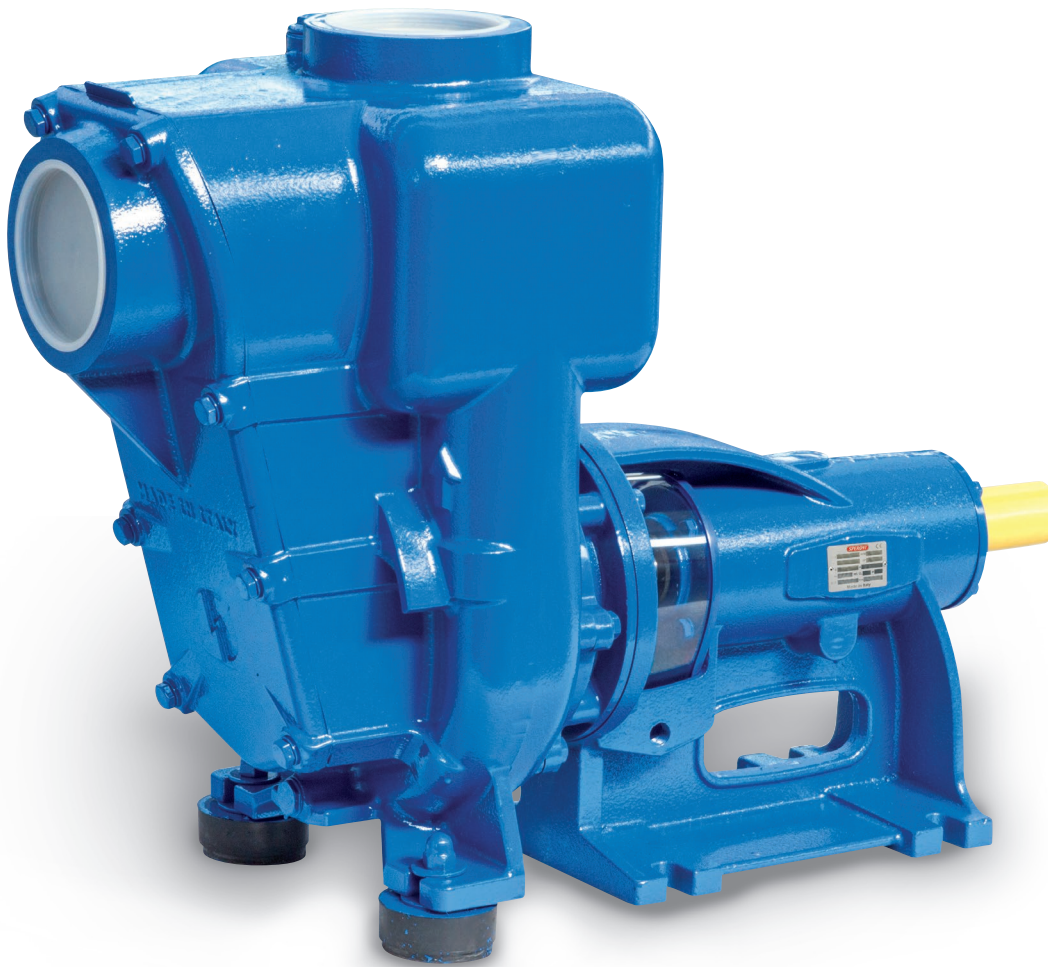


APPLICAZIONI

Pompe autoadescanti ad asse orizzontale con girante aperta. La valvola di ritegno incorporata nella bocca aspirante impedisce all'arresto l'effetto sifone e assicura il riadescamento automatico, ad ogni avviamento la pompa si riadesca anche se riempita solo parzialmente di liquido e con il tubo aspirante completamente vuoto. Impiegate nei drenaggi di acque pulite o leggermente sporche, nell'irrigazione a scorrimento e in interventi di svuotamento.

APPLICATION

Horizontal axis selfpriming water pumps with open impeller. The check valve inside the suction outlet avoids the syphon effect when stopping and assures the automatic re-start each time. The pump selfprimes even if partially filled and if the suction hose is completely empty. Suitable to drain clean or slightly dirty water and in flood irrigation systems.

**LIMITI D'IMPIEGO**

- Temperatura liquido fino a 35°C
(per un uso domestico secondo EN 60335-2-41)
Temperatura max. liquido: 90°C (per altri impieghi)
- Temperatura ambiente fino a 40° C
- Altezza d'aspirazione manometrica fino a 7 mt.
- Servizio continuo

MATERIALI

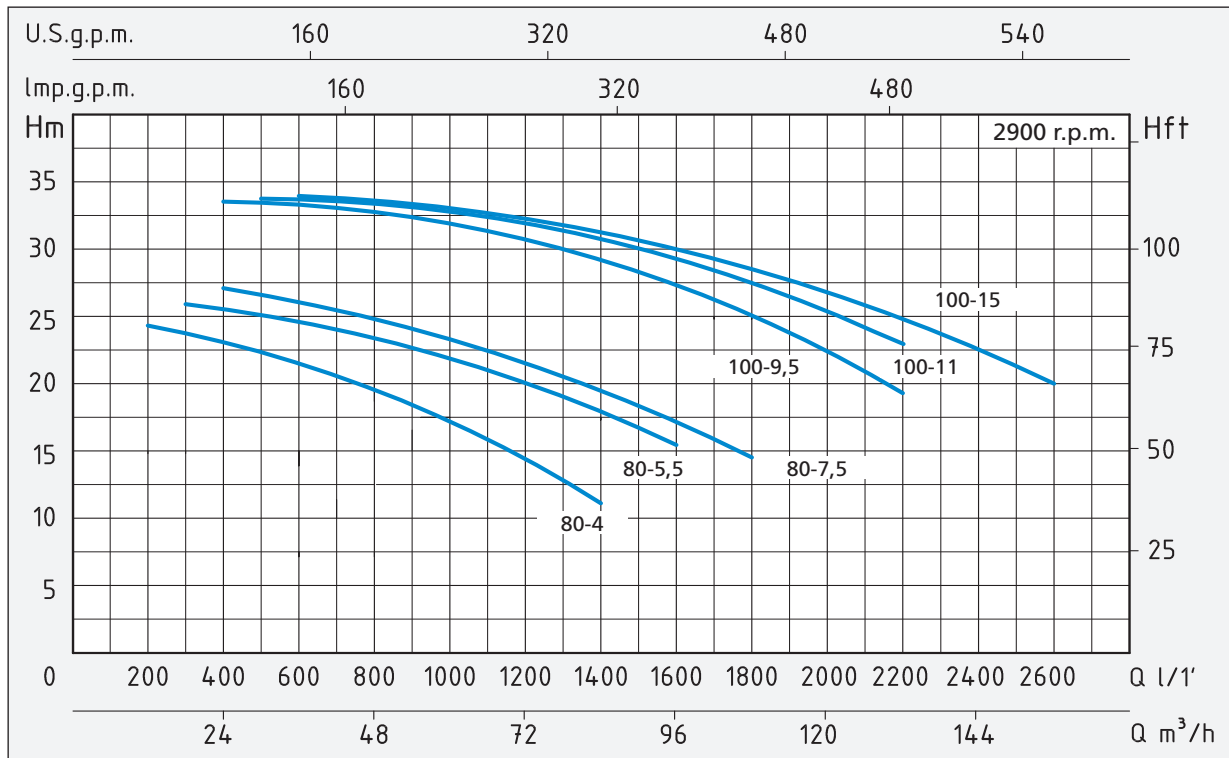
- | | |
|---------------------|-----------------------|
| - Corpo pompa | Ghisa |
| - Supporto motore | Ghisa |
| - Girante | Ghisa |
| - Albero motore | Acciaio Inox AISI 304 |
| - Tenute meccaniche | Ceramica/Grafite/NBR |

OPERATING CONDITIONS

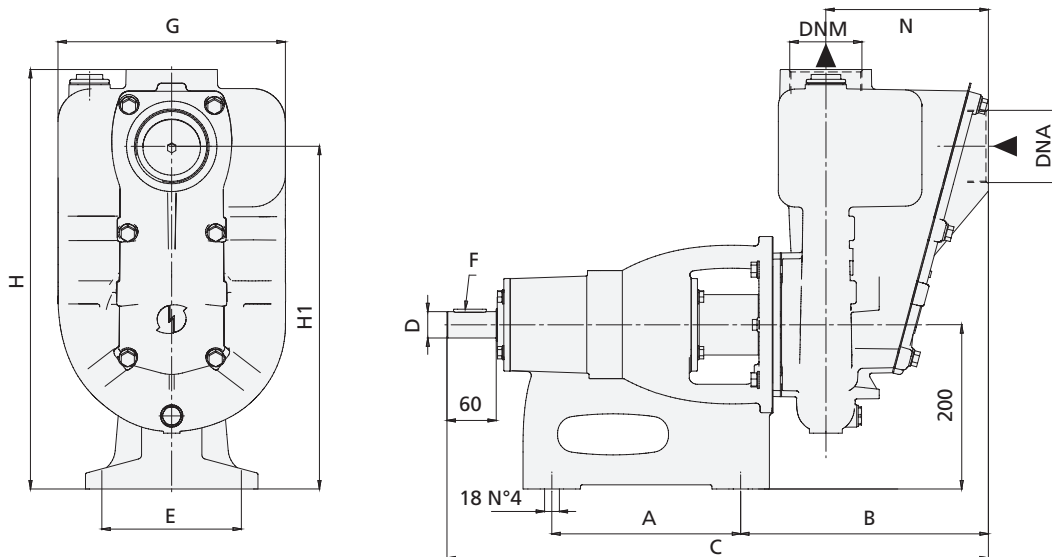
- Liquid temperature up to 35°C
(for home use according to EN 60335-2-41)
Max. liquid temperature: 90°C (for other uses)
- Ambient temperature up to 40°C
- Total suction lift up to 7 mt.
- Continuous duty

MATERIALS

- | | |
|--------------------|--------------------------|
| - Pump body | Cast Iron |
| - Motor Support | Cast Iron |
| - Impeller | Cast Iron |
| - Shaft with motor | Stainless Steel AISI 304 |
| - Mechanical seal | Ceramic/Graphite/NBR |



TIPO - TYPE	POTENZA NOMINALE NOMINAL POWER		Q = PORTATA - CAPACITY														
	HP	kW	m³/h	12	18	24	30	36	48	60	72	84	96	108	120	132	156
Trifase Three-phase			lt/1'	200	300	400	500	600	800	1000	1200	1400	1600	1800	2000	2200	2600
	Prevalenza manometrica totale in m.C.A. - Total head in meters w.c.																
H 80-4	5,5	4	H (m)	24	23	22	21	20	19	17	14	11					
H 80-5,5	7,5	5,5			26,5	26	25	24,5	24	22,5	21	119	16,5				
H 80-7,5	10	7,5				27	26	25,5	25	23,5	22	20	17,5	14,5			
H 100-9,5	12,5	9,2					33,5	33	32,5	31	31,5	30,5	29,5	27	24,5	22	19
H 100-11	15	11						33,5	33	32,5	32	31,5	29,5	29	27	25	22,5
H 100-15	20	15							34	33,5	33	32,5	30,5	30	28,5	27	25



TIPO TYPE	DIMENSIONI mm - DIMENSIONS mm												DIMENSIONI DIMENSIONS mm	PESO WEIGHT		
	A	B	C	D	E	F	G	H	H1	N	DNA	DNM				
Trifase Three-phase													P	L	H	Kg
H 80	230	302	660	∅ 32	175	10 x 8 x 40	277	511	417,5	198	3"	3"	350	810	700	64
H 100	230	420	767	∅ 38	175	10 x 8 x 40	315	581	450,5	256	4"	4"	350	810	700	103