

APPLICAZIONI

Elettropompe verticali a colonna con motore elettrico esterno e corpo pompa immerso nel liquido da sollevare. Particolarmente adatte per lo svuotamento di vasche o fosse con scarichi civili o industriali. Sollevamento di acque leggermente sporche e per liquidi aggressivi e abrasivi in quanto la pompa non è dotata di tenuta meccanica.

APPLICATION

Vertical water pumps with external motor and water plunged pump body. Particularly suitable in tank or cesspools drainage in civil and industrial purposes.

To lift slightly dirty water or aggressive liquids and abrasive as the pump is not equipped with mechanical seal.

LIMITI D'IMPIEGO

- Temperatura liquido fino a 35°C (per un uso domestico secondo EN 60335-2-41)
Temperatura max. liquido: 90°C (per altri impieghi)
- Max. corpi estranei Ø15mm (NG-NGM)
- Max. corpi estranei Ø25mm (GF-GFM)
- Servizio continuo

MOTORE

- Monofase 230V-50Hz
- Trifase 230/400V-50Hz
- Motore elettrico ad induzione a 2 poli ($n = 2850 \text{ min}^{-1}$) NG-NGM
- Motore elettrico ad induzione a 4 poli ($n = 1400 \text{ min}^{-1}$) GF-GFM
- Isolamento Classe F
- Protezione IP 44

MATERIALI

- | | |
|-------------------|-----------------------|
| - Corpo pompa | Ghisa |
| - Supporto motore | Ghisa |
| - Girante | Ghisa |
| - Boccola | Acciaio Inox AISI 304 |
| - Albero motore | Acciaio Inox AISI 304 |
| - Bronzine | Bronzo |

OPERATING CONDITIONS

- Liquid temperature up to 35°C (for home use according to EN 60335-2-41)
Temperature max. liquid: 90°C (for other uses)
- Suspended solid Ø15mm (NG-NGM)
- Suspended solid Ø25mm (GF-GFM)
- Continuous duty

MOTOR

- Single-phase 230V-50Hz
- Three-phase 230/400V-50Hz
- Two-Pole induction motor ($n = 2850 \text{ min}^{-1}$) NG-NGM
- Four-Pole induction motor ($n = 1400 \text{ min}^{-1}$) GF-GFM
- Insulation Class F
- Protection IP 44

MATERIALS

- | | |
|--------------------|--------------------------|
| - Pump body | Cast Iron |
| - Motor Support | Cast Iron |
| - Impeller | Cast Iron |
| - Bush | Stainless Steel AISI 304 |
| - Shaft with rotor | Stainless Steel AISI 304 |
| - Friction bearing | Brass |



NGM

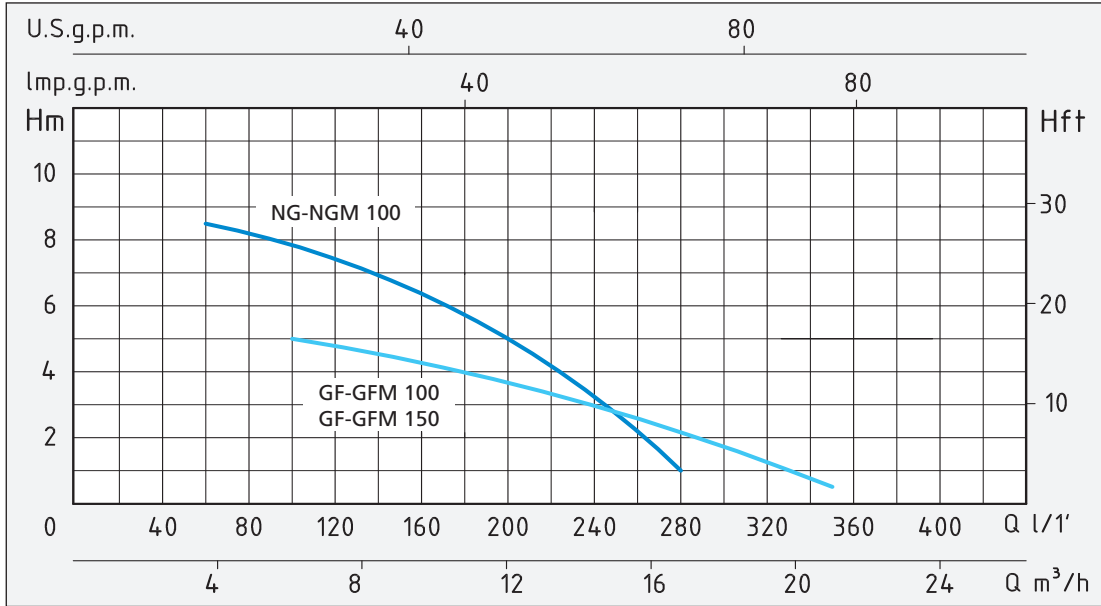
GFM



GIRANTE - IMPELLER
NGM

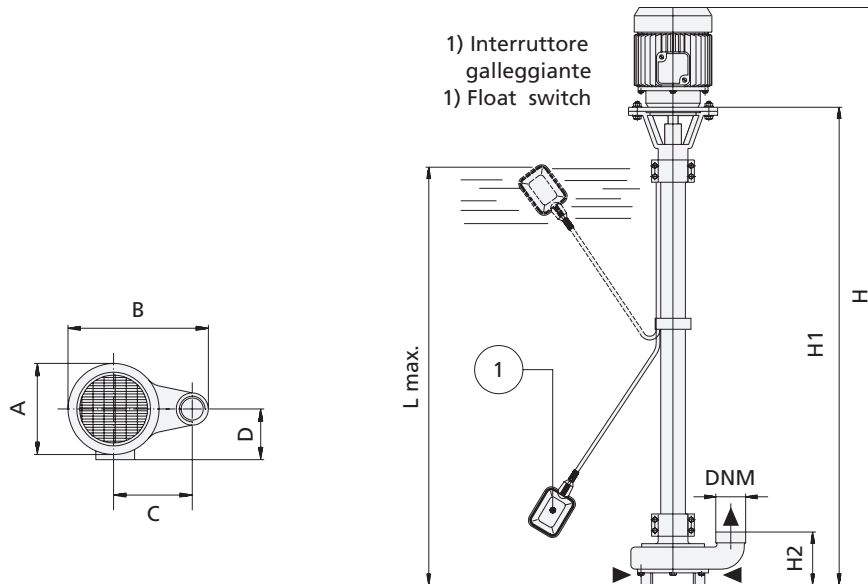


GIRANTE - IMPELLER
GFM



| TIPO TYPE | | POTENZA NOMINALE NOMINAL POWER | | POTENZA ASSORBITA INPUT POWER | AMPERE | | Q = PORTATA - CAPACITY | | | | | | | | | | |
|-----------------------|---------------------|--------------------------------|------|-------------------------------|-----------------------|---------------------|---|-----|-----|-----|-----|-----|-----|------|----|-----|------|
| Monofase Single-phase | Trifase Three-phase | P2 | | P1 | Monofase Single-phase | Trifase Three-phase | Prevalenza manometrica totale in m.C.A. - Total head in meters w.c. | | | | | | | | | | |
| | | HP | kW | kW | | | m³/h | 3,6 | 4,2 | 4,8 | 6 | 7,5 | 9 | 10,5 | 12 | 15 | 16,8 |
| NGM 100 | NG 100 | 0,75 | 0,55 | 0,75 | 3,9 | 2 | H (m) | 8,5 | 8,4 | 8,2 | 7,8 | 7,2 | 6,6 | 6 | 5 | 3,2 | 1 |

| TIPO TYPE | | POTENZA NOMINALE NOMINAL POWER | | POTENZA ASSORBITA INPUT POWER | AMPERE | | Q = PORTATA - CAPACITY | | | | | | | | | | |
|-----------------------|---------------------|--------------------------------|-----|-------------------------------|-----------------------|---------------------|---|-----|-----|-----|------|-----|------|-----|-----|-----|--|
| Monofase Single-phase | Trifase Three-phase | P2 | | P1 | Monofase Single-phase | Trifase Three-phase | Prevalenza manometrica totale in m.C.A. - Total head in meters w.c. | | | | | | | | | | |
| | | HP | kW | kW | | | m³/h | 6 | 7,5 | 9 | 10,5 | 12 | 13,5 | 15 | 18 | 21 | |
| 230V-50Hz | 230/400V-50Hz | | | | 1 x 230V | 3 x 400V | lt/1' | 100 | 125 | 150 | 175 | 200 | 225 | 250 | 300 | 350 | |
| GFM 100 | GF 100 | 1,5 | 1,1 | 1,8 | 8,2 | 3,5 | H (m) | 5 | 4,7 | 4,4 | 4,1 | 3,8 | 3,3 | 2,9 | 1,8 | 0,5 | |
| GFM 150 | GF 150 | 1,5 | 1,1 | 1,8 | 8,2 | 3,5 | H (m) | 5 | 4,7 | 4,4 | 4,1 | 3,8 | 3,3 | 2,9 | 1,8 | 0,5 | |



| TIPO - TYPE | | DIMENSIONI mm - DIMENSIONS mm | | | | | | | | | DIMENSIONI DIMENSIONS mm | | | PESO WEIGHT |
|-----------------------|---------------------|-------------------------------|-----|-----|----|--------|------|------|-----|--------|--------------------------|------|-----|-------------|
| Monofase Single-phase | Trifase Three-phase | A | B | C | D | L max. | H | H1 | H2 | DNM | P | L | H | Kg |
| NGM 100 | NG 100 | 152 | 224 | 120 | 69 | 1000 | 1430 | 1215 | 120 | 1 1/4" | 210 | 1670 | 285 | 20,7 |
| GFM 100 | GF 100 | 211 | 278 | 140 | 96 | 1000 | 1488 | 1235 | 125 | 2" | - | - | - | 48 |
| GFM 150 | GF 150 | 211 | 278 | 140 | 96 | 1500 | 1888 | 1635 | 125 | 2" | - | - | - | 61 |