

APPLICAZIONI

Elettropompe per drenaggio con girante tipo monocanale chiusa che assicura ampi passaggi liberi ed elevate prestazioni. Adatta per la movimentazione di liquidi fognari e biologici carichi, fanghi attivi e per liquidi non depurati da griglie, per scarichi di origine civile ed industriali.

LIMITI D'IMPIEGO

- Temperatura liquido fino a 35°C
(per un uso domestico secondo EN 60335-2-41)
Temperatura max. liquido: 50°C (per altri impieghi)
- Massima profondità d'immersione 10 mt.
(per un uso domestico secondo EN 60335-2-41)
- Massima profondità d'immersione 20 mt.
(con cavo di adatta lunghezza)
- Livello min. d'aspirazione 90 mm
- Servizio continuo

MOTORE

- Motore 2 poli a induzione in bagno d'olio
- Trifase 400V-50Hz
- Isolamento Classe F
- Protezione IP 68

MATERIALI

- | | |
|---|---|
| - Corpo motore | Ghisa |
| - Corpo pompa | Ghisa |
| - Girante | Ghisa |
| - Albero motore | Acciaio Inox AISI 304 |
| - Doppia tenuta meccanica
in camera d'olio | Ceramica/Grafite/NBR
Silicio/Silicio/NBR |

OPERATING CONDITIONS

- Liquid temperature up to 35°C
(for home use according to EN 60335-2-41)
Temperature max. liquid: 50°C (for other uses)
- Maximum immersion depth 10 mt.
for home use according to EN 60335-2-41)
- Maximum immersion depth 20 mt.
(with a cable of the appropriate length)
- Min. suction level 90 mm
- Continuous duty

MOTOR

- 2 pole induction motor in oil bath
- Three-phase 400V-50Hz
- Insulation Class F
- Protection IP 68

MATERIALS

- | | |
|--|---|
| - Motor body | Cast Iron |
| - Pump body | Cast Iron |
| - Impeller | Cast Iron |
| - Shaft with rotor | Stainless Steel AISI 304 |
| - Double mechanical seal
in oil chamber | Ceramic/Graphite/NBR
Silicon/Silicon/NBR |

APPLICATION

Submersible drainage pumps with closed single-blade impeller, which allows free passage of suspended parts and high performance. Suitable in civil and industrial water systems, for cesspool drainage with dirty and muddy liquids and for waters not cleaned by grid.



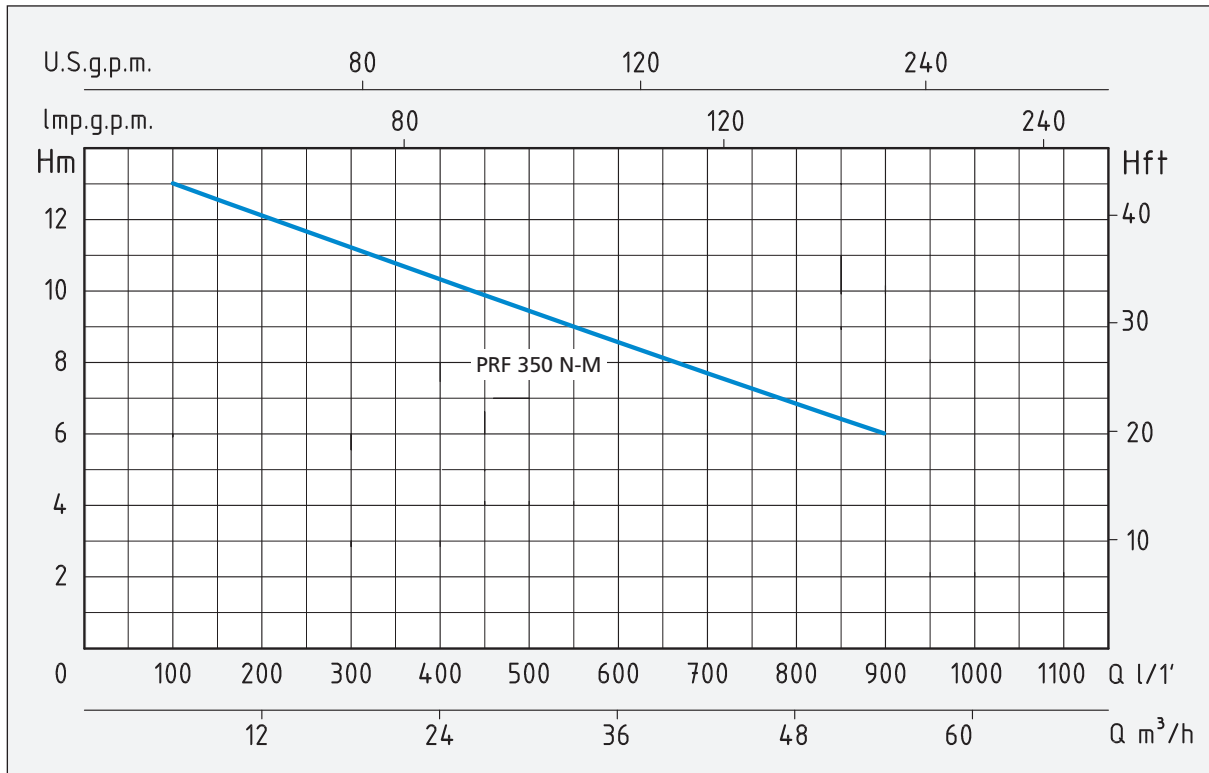
ACCESSORIO
ACCESSORY



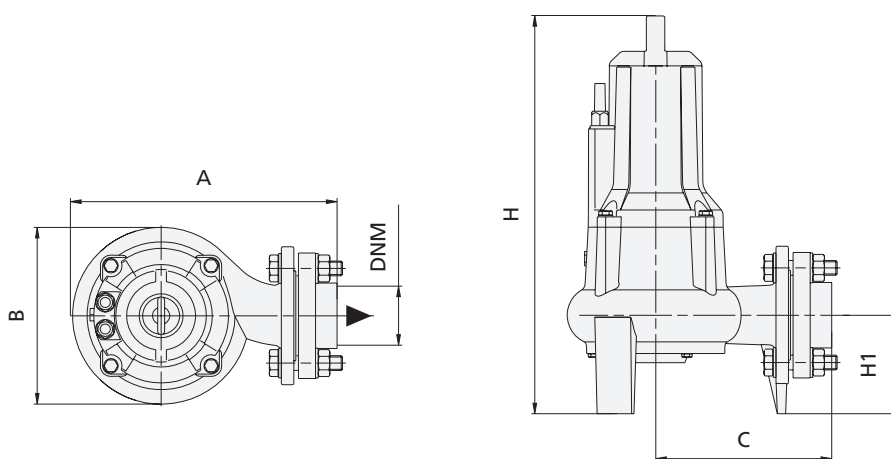
VEDI SCHEMA
SEE SCHEME pag. 309



GIRANTE - IMPELLER



TIPO TYPE	POTENZA NOMINALE NOMINAL POWER		POTENZA ASSORBITA INPUT POWER	AMPERE	Q = PORTATA - CAPACITY									
	HP	kW	kW		Prevalenza manometrica totale in m.C.A. - Total head in meters w.c.									
Trifase Three-phase	P2		P1	Trifase Three-phase	m³/h	6	12	18	24	30	36	42	48	54
					lt/1'	100	200	300	400	500	600	700	800	900
PRF 350 N-M	3,5	2,5	3,5	6	H (m)	13	12	11,5	10,5	9,5	8,5	7,5	7	6



TIPO TYPE	DIMENSIONI mm - DIMENSIONS mm							DIMENSIONI DIMENSIONS mm				PESO WEIGHT
	A	B	C	H	H1	DNM	CAVO CABLE		P	L	H	
PRF 350 N-M	358	256	229	593	143	3"	10 mt H07RN8-F	285	380	702	63	