

APPLICAZIONI

Elettropompe sommerse inox per drenaggio, con girante immersa tipo Vortex arretrata in acciaio inox, adatte per svuotamento di fosse di decantazione e per pompaggio di acque luride ad uso domestico e civile.

Possono essere usate anche per acqua leggermente acida.

APPLICATION

Submersible drainage stainless steel water pumps, with stainless steel plunged back impeller Vortex type.

Able to drain decanting cesspools and to pump waste water for domestic and civil purposes.

They can also be used for slightly acidic water.

LIMITI D'IMPIEGO

- Temperatura liquido fino a 35°C (per un uso domestico secondo EN 60335-2-41)
- Temperatura max. liquido: 35°C (per altri impieghi)
- Massima profondità d'immersione 10 mt.
- Passaggio solidi Ø 50 mm
- Livello min. d'aspirazione 70 mm
- Servizio continuo

MOTORE

- Monofase 230V-50Hz (con galleggiante)
- Trifase 400V-50Hz
- Doppia camera con motore in bagno d'olio per raffreddamento e lubrificazione cuscinetti
- Condensatore permanente inserito
- Isolamento Classe F
- Protezione IP 68

MATERIALI

- | | |
|-------------------------------------|-----------------------------|
| - Maniglia | Acciaio Inox AISI 304+Nylon |
| - Cassa motore | Acciaio Inox AISI 304 |
| - Corpo pompa | Acciaio Inox AISI 304 |
| - Girante | Acciaio Inox AISI 304 |
| - Griglia aspirazione | Acciaio Inox AISI 304 |
| - Albero motore | Acciaio Inox AISI 304 |
| - Tenuta meccanica in camera d'olio | Silicio/Silicio/NBR |

OPERATING CONDITIONS

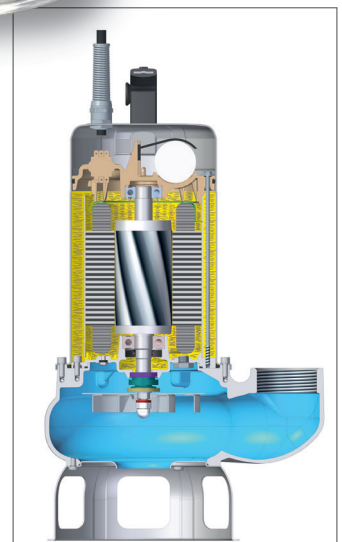
- Liquid temperature up to 35°C (for home use according to EN 60335-2-41)
- Temperature max. liquid: 35°C (for other uses)
- Maximum immersion depth 10 mt.
- Grain size inlet Ø 50 mm
- Min. suction level 70 mm
- Continuous duty

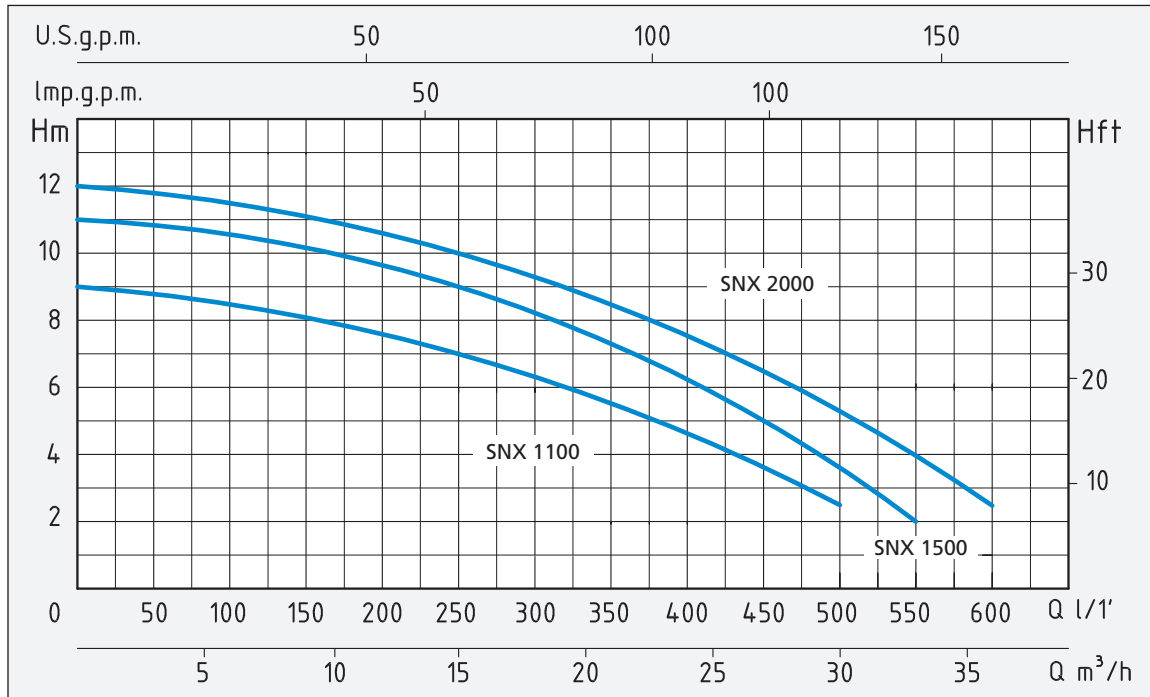
MOTOR

- Single-phase 230V-50Hz (with floater)
- Three-phase 400V-50Hz
- Dual chamber with oil bath motor for cooling and bearing lubrication
- Permanent split capacitor
- Insulation Class F
- Protection IP 68

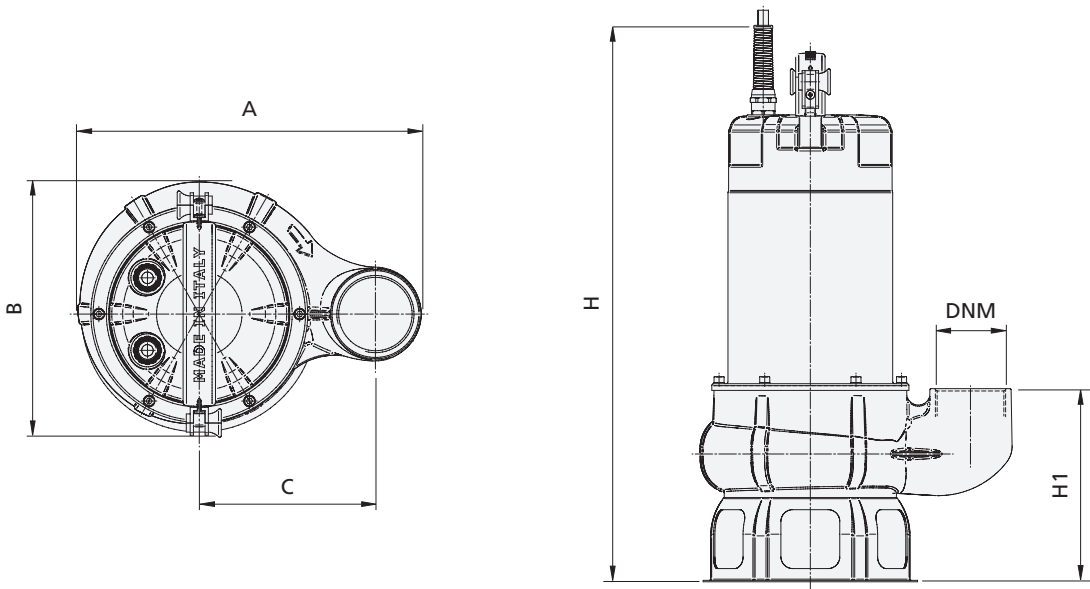
MATERIALS

- | | |
|----------------------------------|--------------------------------|
| - Handle | Stainless Steel AISI 304+Nylon |
| - Motor casing | Stainless Steel AISI 304 |
| - Pump body | Stainless Steel AISI 304 |
| - Impeller | Stainless Steel AISI 304 |
| - Suction grid | Stainless Steel AISI 304 |
| - Shaft with rotor | Stainless Steel AISI 304 |
| - Mechanical seal in oil chamber | Silicon/Silicon/NBR |





TIPO TYPE		POTENZA NOMINALE NOMINAL POWER		POTENZA ASSORBITA INPUT POWER	AMPERE		Q = PORTATA - CAPACITY											
Monofase Single-phase	Trifase Three-phase	P2		P1	Monofase Single-phase	Trifase Three-phase	m³/h	1,8	3,6	5,4	7,2	9	12	15	18	24	30	36
		HP	KW	KW			lt/1'	30	60	90	120	150	200	250	300	400	500	600
Prevalenza manometrica totale in m.C.A. - Total head in meters w.c.																		
SNX 1100-VS		1,1	0,8	1,3	6		H (m)	9	8,7	8,5	8,3	8	7,5	7	6,5	4,5	2,5	
SNX 1500-VS	SNX 1500-TV	1,5	1,1	1,5	7	2,7		11	10,7	10,5	10,3	10	9,5	9	8,5	6,5	3,5	
SNX 2000-VS	SNX 2000-TV	2	1,5	1,85	8,2	3,7		12	11,7	11,5	11,3	11	10,5	10	9,5	7,5	5,5	2,5



TIPO TYPE		DIMENSIONI mm - DIMENSIONS mm							DIMENSIONI DIMENSIONS mm			PESO WEIGHT
Monofase Single-phase	Trifase Three-phase	A	B	C	H	H1	DNM	CAVO - CABLE	P	L	H	Kg
SNX 1100-VS		265	197	136	472	164	2"	10 mt H07RNF	237	287	524	13,5
SNX 1500-VS	SNX 1500-TV	265	197	136	472	164	2"	10 mt H07RNF	237	287	524	14,5
SNX 2000-VS	SNX 2000-TV	265	197	136	472	164	2"	10 mt H07RNF	237	287	524	15