

APPLICAZIONI

Le elettropompe della serie SQ, grazie ai numerosi accorgimenti applicati, costituiscono la soluzione ai problemi di convogliamento di acque di pubblico esercizio, di liquidi provenienti da depuratori, da impianti fognari, da allevamenti zootecnici, da macelli e salumifici, da fonderie, dal settore agricolo e per l'irrigazione. Applicabili nell'industria ittica, cartaria, nell'impiantistica civile residenziale, a contatto con fanghi industriali di bassa o media densità.

Elettropompe con girante monocanale aperta che offre ampi passaggi liberi ed ottimi rendimenti.

LIMITI D'IMPIEGO

- Temperatura liquido fino a 35°C
(per un uso domestico secondo EN 60335-2-41)
Temperatura max. liquido: 50°C (per altri impieghi)
- Massima profondità d'immersione 10 mt.
(per un uso domestico secondo EN 60335-2-41)
- Massima profondità d'immersione 20 mt.
(con cavo di adatta lunghezza)
- PH liquido da 4 a 10
- Servizio continuo a pompa completamente sommersa
- Densità liquido 1,2 Kg/dm³

MOTORE

- Trifase 400V-50Hz (11÷15 kW)
- Trifase 400/690V-50Hz
- Motore elettrico ad induzione a 4 poli (n = 1450 min⁻¹)
- Isolamento Classe F
- Protezione IP 68

MATERIALI

- | | |
|---|--|
| - Corpo motore | Ghisa |
| - Corpo pompa | Ghisa |
| - Girante | Ghisa |
| - Albero motore | Acciaio Inox AISI 304 |
| - Doppia tenuta meccanica
in camera d'olio | Silicio/Silicio
Silicio/Silicio/Viton |

OPERATING CONDITIONS

- Liquid temperature up to 35°C
(for home use according to EN 60335-2-41)
Max. liquid temperature: 50°C (for other uses)
- Maximum immersion depth 10 mt.
for home use according to EN 60335-2-41)
- Maximum immersion depth 20 mt.
(with a cable of the appropriate length)
- Liquid PH from 4 to 10
- Continuous duty with completely submersed pump
- Liquid density 1,2 Kg/dm³

MOTOR

- Three-phase 400V-50Hz (11÷15 kW)
- Three-phase 400/690V-50Hz
- Four-Pole induction motor (n = 1450 min⁻¹)
- Insulation Class F
- Protection IP 68

MATERIALS

- | | |
|--|--|
| - Motor body | Cast iron |
| - Pump body | Cast iron |
| - Impeller | Cast iron |
| - Shaft with rotor | Stainless steel AISI 304 |
| - Double mechanical seal
in oil chamber | Silicon/Silicon
Silicon/Silicon/Viton |

APPLICATION

Thanks to their important features, SQ pumps are the ideal solution for the carriage of waters coming from cleaners, sewing systems, zootechnic farms, slaughter-houses, foundries and for irrigation in agricultural field. Applicable in fishing industry, paper mills and in civil and industrial plants. The pumps adopt open single-blade impeller which allows free passage of suspended parts and high performance.

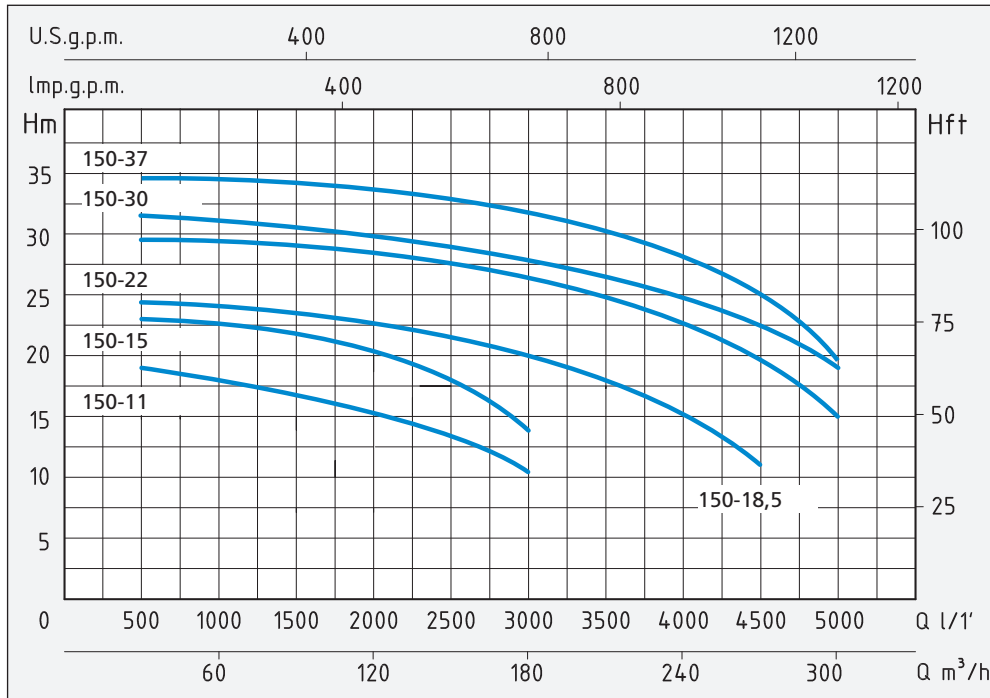


ACCESSORIO
ACCESSORY
(11 ÷ 22 kW)

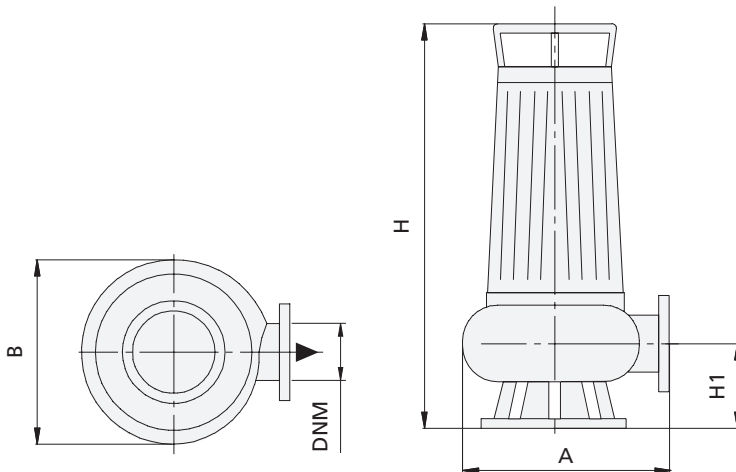
VEDI SCHEMA
SEE SCHEMA pag. 311



GIRANTE - IMPELLER



TIPO TYPE	POTENZA NOMINALE NOMINAL POWER		POTENZA ASSORBITA INPUT POWER	AMPERE	Q = PORTATA - CAPACITY												
	P2				P1	Q = PORTATA - CAPACITY											
Trifase Three-phase	HP	kW	kW	Trifase Three-phase	m³/h	30	60	90	120	150	180	210	240	270	300		
	Prevalenza manometrica totale in m.C.A. - Total head in meters w.c.																
SQ 150-11	15	11	13	25	H (m)	18	17,5	17	15,5	13,5	10,5						
SQ 150-15	20	15	16	31		23,5	23	22,2	21	18,3	14						
SQ 150-18,5	25	18,5	22	43		24	23,8	23,5	22,6	20,5	20	17,9	15	11,5			
SQ 150-22	30	22	27	45		29,5	29,1	28,1	28,5	27,5	26,2	24,3	22	17,5	15		
SQ 150-30	40	30	37	56		31,8	31	30,5	29,5	28,5	27	25,5	23,4	20	17		
SQ 150-37	50	37	46	68		34,9	34,7	34,5	33,8	32,8	31,3	29,3	26,5	23,1	19		



TIPO - TYPE	DIMENSIONI mm - DIMENSIONS mm					
Trifase Three-phase	DN	DE	K	Fori - Holes		Flange Flanges
				n°	Ø	
SQ 150	150	265	225	8	18	6"

TIPO TYPE	DIMENSIONI mm - DIMENSIONS mm					DIMENSIONI DIMENSIONS mm				PESO WEIGHT
Trifase - Three-phase	A	B	H	H1	CAVO - CABLE	P	L	H	Kg	
SQ 150-11	620	450	1050	240	10 mt	500	650	1145	258	
SQ 150-15	620	462	1050	240	10 mt	500	650	1145	282	
SQ 150-18,5	620	550	1080	240	10 mt	600	650	1345	332,5	
SQ 150-22	620	565	1080	240	10 mt	600	650	1345	346	
SQ 150-30	620	565	1250	290	10 mt	600	700	1400	488	
SQ 150-37	620	565	1250	290	10 mt	600	700	1400	546	