

APPLICAZIONI

Elettropompa sommersa multistadio elettronica con pressofluidato incorporato, per il drenaggio di acque limpide. È particolarmente adatta per i sistemi di irrigazione, per la fornitura di acqua potabile, per il lavaggio e per tutti quei casi in cui è necessario un aumento di pressione.

LIMITI D'IMPIEGO

- Temperatura liquido fino a 35°C
(per un uso domestico secondo EN 60335-2-41)
Temperatura max. liquido: 35°C (per altri impieghi)
- Massima profondità d'immersione 10 mt.
- Livello min. d'aspirazione 60 mm
- Indice di efficienza minimo (BEP) MEI $\geq 0,4$

MOTORE

- Monofase 230V-50Hz (con galleggiante)
- Condensatore permanente inserito
- Isolamento Classe F
- Protezione IP 68
- Protezione contro la marcia a secco

MATERIALI

- | | |
|---|--|
| - Maniglia | Polipropilene |
| - Cilindro motore | Acciaio Inox AISI 304 |
| - Supporto motore | Acciaio Inox AISI 304 |
| - Cilindro esterno | Acciaio Inox AISI 304 |
| - Giranti | Noryl |
| - Griglia aspirazione | Polipropilene |
| - Albero motore | Acciaio Inox AISI 304 |
| - Doppia tenuta meccanica
in camera d'olio | Ceramica/Grafite/NBR
Ceramica/Grafite/NBR |

OPERATING CONDITIONS

- Liquid temperature up to 35°C
(for home use according to EN 60335-2-41)
Max. liquid temperature: 35°C (for other uses)
- Maximum immersion depth 10 mt.
- Min. suction level 60 mm
- Minimum efficiency index (BEP) MEI $\geq 0,4$

MOTOR

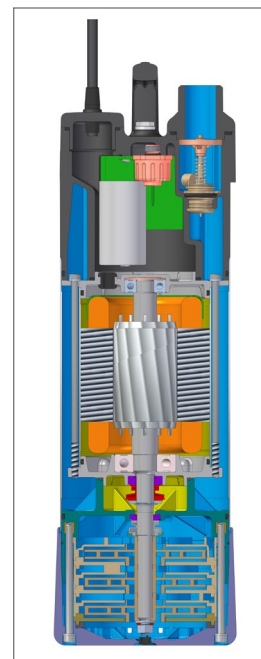
- Single-phase 230V-50Hz (with floater)
- Permanent split capacitor
- Insulation Class F
- Protection IP 68
- Dry running protection

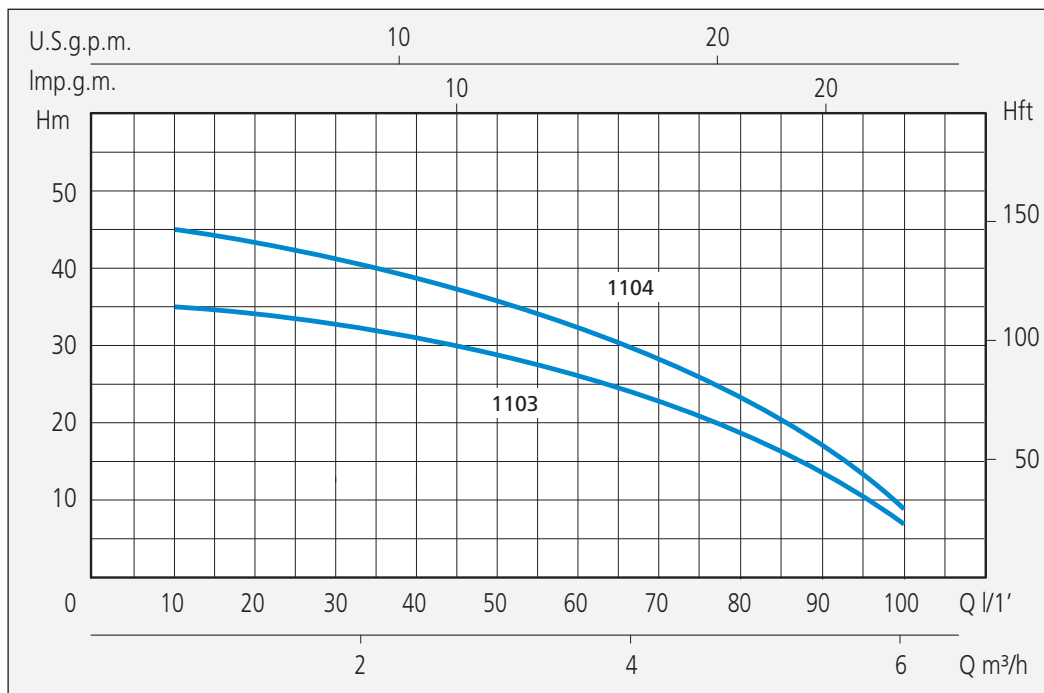
MATERIALS

- | | |
|--|--|
| - Handle | Moplen |
| - Motor cylinder | Stainless Steel AISI 304 |
| - Motor support | Stainless Steel AISI 304 |
| - External cylinder | Stainless Steel AISI 304 |
| - Impeller | Noryl |
| - Suction grid | Moplen |
| - Shaft with rotor | Stainless Steel AISI 304 |
| - Double mechanical seal
in oil chamber | Ceramic/Graphite/NBR
Ceramic/Graphite/NBR |

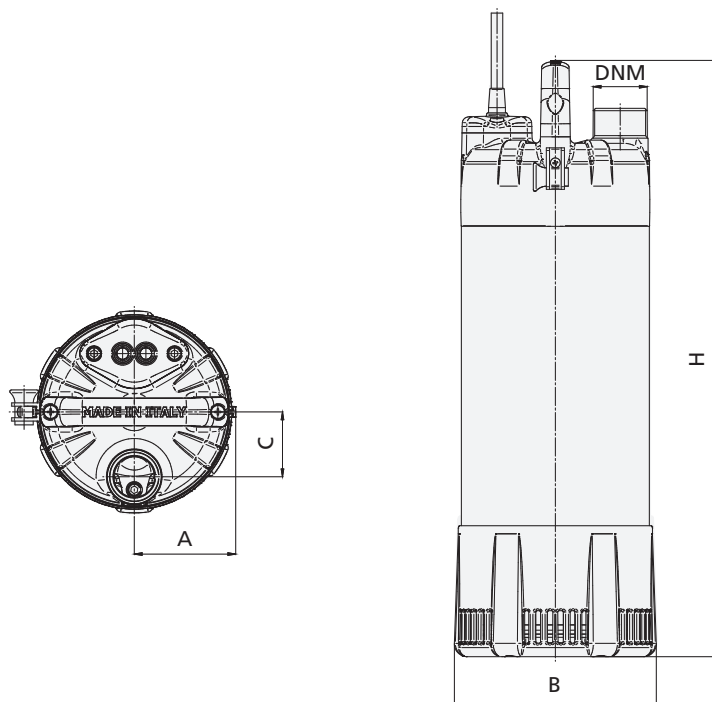
APPLICATION

Electronic multistage submersible electric pump with pressure switch built into the pump, for clean water drainage. It is particularly suitable in irrigation systems, drinkable water supplying, washing and generally speaking where a pressure increase is requested.





TIPO TYPE	POTENZA NOMINALE NOMINAL POWER		POTENZA ASSORBITA INPUT POWER	AMPERE	Condensatore Capacitor	Q = PORTATA - CAPACITY										
	HP	kW	kW			Monofase Single-phase	µf	m³/h	0,6	1,2	1,8	2,4	3	3,6	4,2	4,8
Monofase Single-phase						lt/1'	10	20	30	40	50	60	70	80	90	100
						Prevalenza manometrica totale in m.C.A. - Total head in meters w.c.										
SUBTRON 1103	0,8	0,6	0,9	4,1	20	H (m)	35	34	33	31	28	25	22	18	13	7
SUBTRON 1104	1	0,75	1,1	5,2	20	H (m)	45	44	42	38	36	32	28	22	16	9



TIPO TYPE	DIMENSIONI mm - DIMENSIONS mm							DIMENSIONI DIMENSIONS mm			PESO WEIGHT Kg
	A	B	C	H	GIRANTI IMPELLERS	DNM	CAVO CABLE	P	L	H	
Monofase Single-phase											
SUBTRON 1103	78,5	156	50	520	3	1" ¼	10 mt H07RNF	180	200	550	15,5
SUBTRON 1104	78,5	156	50	560	4	1" ¼	10 mt H07RNF	180	200	580	15,6