

### APPLICAZIONI

Elettropompe sommersa in acciaio inox portatili a funzionamento automatico.

Impiegate per il prosciugamento acqua di infiltrazione, svuotamento di locali allagati o vasche, drenaggio acque di scarico pulite o leggermente sporche, irrigazioni di orti e giardini.

### LIMITI D'IMPIEGO

- Temperatura liquido fino a 35°C (per un uso domestico secondo EN 60335-2-41)  
Temperatura max. liquido: 35°C (per altri impieghi)
- Massima profondità d'immersione 5 mt.
- Livello min. d'aspirazione 40 mm
- Servizio continuo

### MOTORE

- Monofase 230V-50Hz (con galleggiante)
- Trifase 400V-50Hz
- Tenuta meccanica in bagno d'olio
- Condensatore permanente inserito
- Isolamento Classe F
- Protezione IP 68

### MATERIALI

- |                       |                             |
|-----------------------|-----------------------------|
| - Maniglia            | Acciaio Inox AISI 304+Nylon |
| - Cassa motore        | Acciaio Inox AISI 304       |
| - Corpo pompa         | Acciaio Inox AISI 304       |
| - Girante             | Acciaio Inox AISI 304       |
| - Griglia aspirazione | Acciaio Inox AISI 304       |
| - Albero motore       | Acciaio Inox AISI 304       |
| - Tenuta meccanica    | Silicio/Silicio/NBR         |

### OPERATING CONDITIONS

- Liquid temperature up to 35°C (for home use according to EN 60335-2-41)  
Temperature max. liquid: 35°C (for other uses)
- Maximum immersion depth 5 mt.
- Min. suction level 40 mm
- Continuous duty

### MOTOR

- Single-phase 230V-50Hz (with floater)
- Three-phase 400V-50Hz
- Mechanical seal in oil bath
- Permanent split capacitor
- Insulation Class F
- Protection IP 68

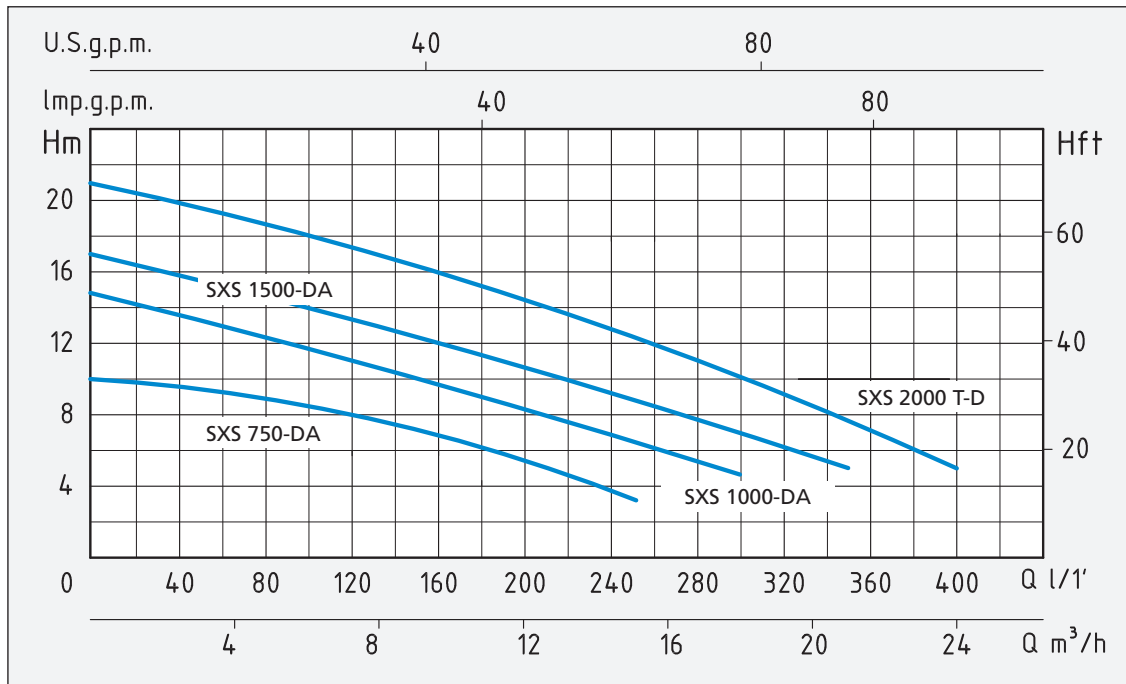
### MATERIALS

- |                    |                                |
|--------------------|--------------------------------|
| - Handle           | Stainless Steel AISI 304+Nylon |
| - Motor casing     | Stainless Steel AISI 304       |
| - Pump body        | Stainless Steel AISI 304       |
| - Impeller         | Stainless Steel AISI 304       |
| - Suction grid     | Stainless Steel AISI 304       |
| - Shaft with rotor | Stainless Steel AISI 304       |
| - Mechanical seal  | Silicon/Silicon/NBR            |

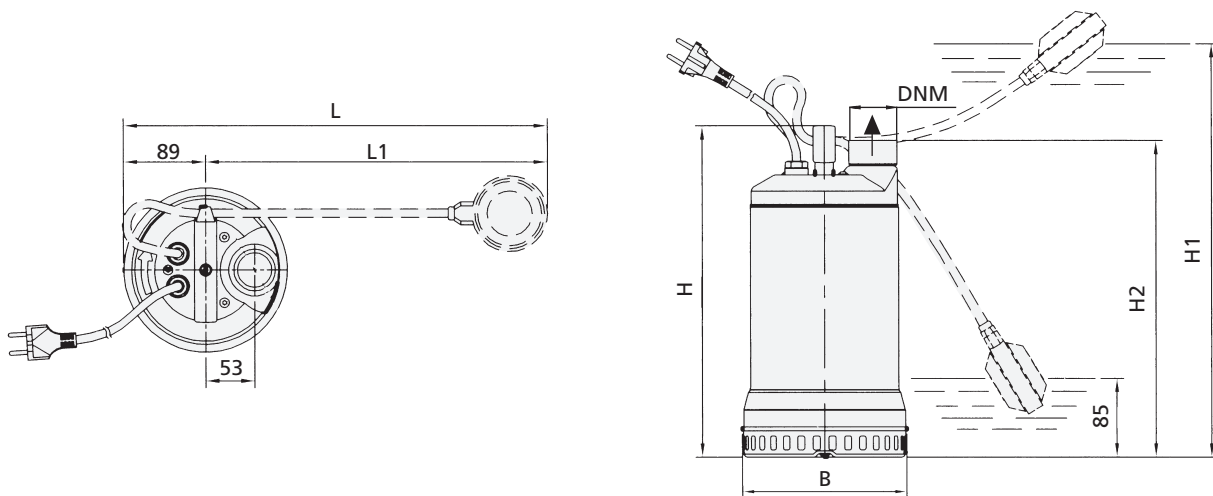
### APPLICATION

Hand-carry submersible automatic water pumps in stainless steel. Able to drain infiltrating water, cellars or reservoirs, clean or slightly dirty water and for garden irrigation.





TIPO TYPE		POTENZA NOMINALE NOMINAL POWER		POTENZA ASSORBITA INPUT POWER	AMPERE		Q = PORTATA - CAPACITY											
Monofase Single-phase	Trifase Three-phase	P2		P1	Monofase Single-phase	Trifase Three-phase	m³/h	0	3,6	5,4	7,2	9	12	15	18	21	24	
		HP	kW	kW			lt/1'	0	60	90	120	150	200	250	300	350	400	
Prevalenza manometrica totale in m.C.A. - Total head in meters w.c.																		
SXS 750-DA		0,75	0,55	0,8	3,5		H (m)	10	9	8,5	8	7	5,5	3,5				
SXS 1000-DA		1	0,75	1,25	5,5			15	13,5	12,8	12	11	9,5	8	5,5			
SXS 1500-DA		1,5	1,1	1,5	6,5			17	15,5	14,5	13,5	12,5	11	9	7	5		
	SXS 2000 T-D	2	1,5	2		3,5		21	19,5	18,5	17,5	16,5	14,5	12,5	10,5	7,5	4,5	



TIPO TYPE		DIMENSIONI mm - DIMENSIONS mm							DIMENSIONI DIMENSIONS mm			PESO WEIGHT	
Monofase Single-phase	Trifase Three-phase	B	H	H1	H2	L	L1	DNM	CAVO CABLE	P	L	H	Kg
		SXS 750-DA		178	357	437	341	459	370	1" 1/2	10 mt H07RNF	208	264
SXS 1000-DA		178	407	497	391	514	425	1" 1/2	10 mt H07RNF	208	264	454	14,3
SXS 1500-DA		178	407	497	391	514	425	1" 1/2	10 mt H07RNF	208	264	454	15,6
	SXS 2000 T-D	178	407	-	391	-	-	1" 1/2	10 mt H07RNF	208	264	454	16,1