

APPLICAZIONI

Sistema automatico autoadescante di pressurizzazione con inverter, mantiene sempre una pressione costante nell'impianto in funzione della richiesta d'acqua. Studiato per soddisfare le esigenze di irrigazione per applicazioni in ambito domestico e civile. Particolarmente silenzioso garantisce un ottimo risparmio energetico. Costituito da una pompa centrifuga multigriganti ad alta efficienza, inverter, sensori di pressione, vaso di espansione e valvola di non ritorno.

- **Motore alta efficienza IE3**
IE3 high efficiency motor
- **Velocità motore variabile (VFD)**
Variable speed motor (VFD)
- **Risparmio energetico fino al 56%**
Energy saving up to 56%
- **Sistema molto silenzioso**
Ultra-silent system
- **Facile utilizzo**
User-friendly
- **Dimensioni ridotte**
Compact dimensions
- **Possibilità 2 pompe in parallelo**
Possibility of putting 2 pumps in parallel



APPLICATION

Automatic selfpriming pressure boosting system with inverter, always maintains a constant pressure in the system according to water demand. Designed to meet irrigation needs for domestic and civil applications. Particularly silent, it guarantees excellent energy saving. Consisting of a high-efficiency multi-impellers centrifugal pump, inverter, pressure sensors, expansion vessel and non-return valve.



LIMITI D'IMPIEGO

- Temperatura liquido fino a 35°C (per un uso domestico secondo EN 60335-2-41)
- Temperatura max. liquido: 45°C (per altri impieghi)
- Temperatura ambiente fino a 40°C (per un uso domestico secondo EN 60335)
- Temperatura ambiente fino a 55°C (per altri impieghi)
- Massima pressione di esercizio 9 bar (900 kPa)
- Altezza d'aspirazione manometrica fino a 8 mt.
- Servizio continuo

MOTORE

- Trifase IE3 (con alimentazione inverter monofase 230V-50Hz)
- 220V-60Hz (su richiesta)
- Motore elettrico ad induzione a 2 poli (n = 2850 min⁻¹)
- Isolamento Classe F
- Protezione IP 55
- Protezione contro la marcia a secco

MATERIALI

- | | |
|-----------------------|-----------------------|
| - Carenatura | Polipropilene |
| - Corpo pompa | Acciaio Inox AISI 304 |
| - Supporto motore | Alluminio |
| - Girante | Noryl |
| - Diffusore | Noryl |
| - Flangia portatenuta | Acciaio Inox AISI 304 |
| - Albero motore | Acciaio Inox AISI 304 |
| - Tenute meccaniche | Ceramica/Grafite/NBR |

OPERATING CONDITIONS

- Liquid temperature up to 35°C (for home use according to EN 60335-2-41)
- Temperature max. liquid: 45°C (for other uses)
- Ambient temperature up to 40°C (for home use according to EN 60335-2-41)
- Ambient temperature up to 55°C (for other uses)
- Maximum working pressure 9 bar (900 kPa)
- Total suction lift up to 8 mt.
- Continuous duty

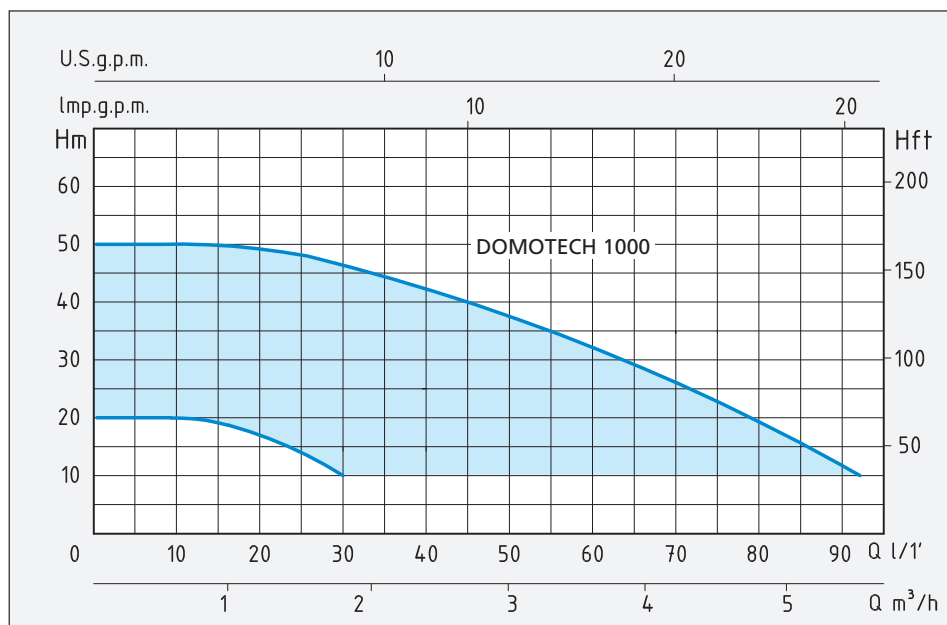
MOTOR

- Three-phase IE3 (with single-phase 230V-50Hz inverter power supply)
- 220V-60Hz (on request)
- Two-Pole induction motor (n = 2850 min⁻¹)
- Insulation Class F
- Protection IP 55
- Dry running protection

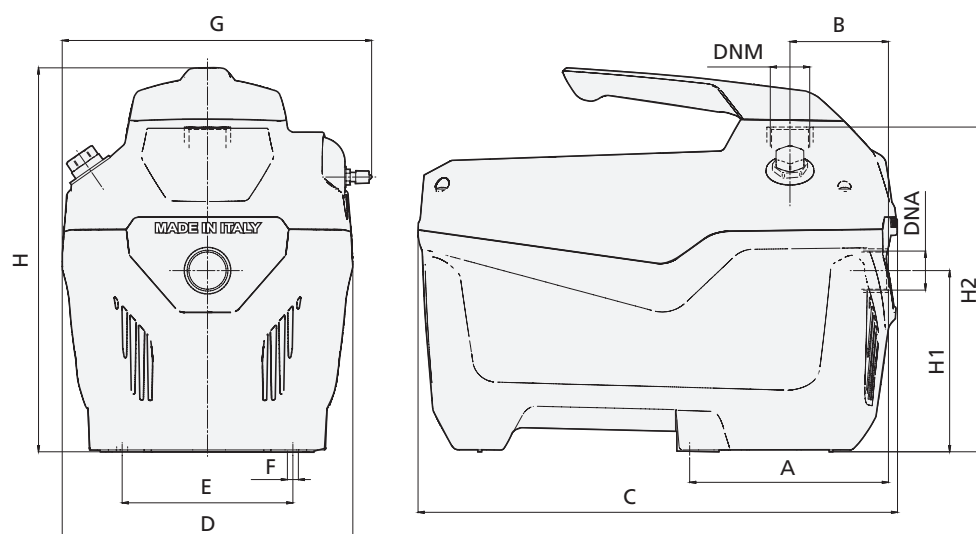
MATERIALS

- | | |
|--------------------|--------------------------|
| - Housing | Polypropylene |
| - Pump body | Stainless Steel AISI 304 |
| - Motor support | Aluminium |
| - Impeller | Noryl |
| - Diffuser | Noryl |
| - Pump flange | Stainless Steel AISI 304 |
| - Shaft with rotor | Stainless Steel AISI 304 |
| - Mechanical seal | Ceramic/Graphite/NBR |

ELECTRONIC SELFPRIMING PRESSURE BOOSTING SYSTEM WITH INVERTER



| TIPO TYPE | POTENZA NOMINALE NOMINAL POWER | | POTENZA ASSORBITA INPUT POWER | AMPERE | Q = PORTATA - CAPACITY | | | | | | | | | | |
|---------------|---|------|--|--------|---|------|-----|-----|-----|-----|----|-----|-----|-----|-----|
| | HP | KW | KW | | Monofase Single-phase | m³/h | 0,6 | 1,2 | 1,8 | 2,4 | 3 | 3,6 | 4,2 | 4,8 | 5,4 |
| DOMOTECH 1000 | 1 | 0,75 | 1,1 | 4,8 | Prevalenza manometrica totale in m.C.A. - Total head in meters w.c. | | | | | | | | | | |
| | | | | | H max. | 50 | 49 | 46 | 42 | 37 | 32 | 26 | 19 | 12 | |
| | | | | | H min. | 20 | 17 | 10 | | | | | | | |



| TIPO TYPE | DIMENSIONI mm - DIMENSIONS mm | | | | | | | | | | | | | | DIMENSIONI DIMENSIONS mm | PESO WEIGHT Kg | |
|---------------|-------------------------------|----|-----|-----|-----|---|-----|-----|-----|-----|----------------------|-----|-----|-----|--------------------------------|----------------------|----|
| | A | B | C | D | E | F | G | H | H1 | H2 | GIRANTI IMPELLERS | DNA | DNM | P | | | L |
| DOMOTECH 1000 | 163 | 81 | 393 | 238 | 140 | 9 | 254 | 315 | 149 | 266 | 4 | 1" | 1" | 275 | 420 | 335 | 15 |